

EXQUISIT

Bedienungsanleitung Gefrierschrank

GS235-4.2A++

WICHTIGES DOKUMENT! BITTE MIT KAUFBELEG AUFBEWAHREN

Sehr geehrte Kundin, sehr geehrter Kunde,

wir danken Ihnen für den Kauf unseres Gerätes. Sie haben gut gewählt.

Ihr Exquisit – Gerät wurde für den Einsatz im privaten Haushalt gebaut und ist ein Qualitätserzeugnis, das höchste technische Ansprüche mit praxisgerechtem Bedienkomfort verbindet– wie andere Exquisit - Geräte auch, die zur vollen Zufriedenheit ihrer Besitzer in ganz Europa arbeiten.

Diese Anleitung bitte gut durchlesen.

Bevor Sie das Gerät in Betrieb nehmen, lesen Sie bitte diese Bedienungsanleitung aufmerksam durch. Sie enthält wichtige Sicherheitshinweise für die Installation, den Betrieb und den Unterhalt des Gerätes. Eine korrekte Bedienung trägt wesentlich zur effizienten Energienutzung bei und minimiert den Energieverbrauch im Betrieb.

Eine unsachgemäße Verwendung des Gerätes kann gefährlich sein, insbesondere für Kinder.

Bewahren Sie die Bedienungsanleitung zum späteren Nachschlagen auf. Geben Sie sie an eventuelle Nachbesitzer weiter. Bei Fragen zu Themen, die in dieser Bedienungsanleitung für Sie nicht ausführlich genug beschrieben sind oder eine neue Bedienungsanleitung wünschen, kontaktieren Sie den Kundendienst Deutschland Tel.0 29 44-9716 791 oder gehen Sie auf unsere Homepage www.ggv-exquisit.de.

Der Hersteller arbeitet ständig an der Weiterentwicklung aller Typen und Modelle. Bitte haben Sie deshalb Verständnis dafür, dass wir uns Änderungen in Form, Ausstattung und Technik vorbehalten müssen.

Inhaltsverzeichnis

1	Umweltschutz.....	3
2	Gebrauchs- und Sicherheitshinweise	4
2.1	Allgemeine Sicherheitshinweise.....	4
2.2	Besondere Sicherheitshinweise	5
2.3	Kühlmittel.....	6
3	Bestimmungsgemäße Verwendung.....	6
4	Vor der ersten Inbetriebnahme.....	7
4.1	Aufstellen.....	7
4.2	Nivellieren.....	9
5	Geräteausstattung.....	10
6	Betrieb.....	11
6.1	Gerät einschalten.....	11
6.2	Temperatur einstellen	11
7	Die Lagerung von Lebensmitteln.....	11
7.1	Richtige Lagerung.....	11
7.2	Eiswürfel herstellen.....	13
8	Abtauen.....	14
9	Gerät ausschalten	14
10	Reinigung und Pflege.....	15
11	Tipps zur Energieeinsparung.....	15
12	Türanschlagwechsel	17
13	Betriebsgeräusche	19
14	Störungen..... Störungsbehebung	20

15	Kundendienst	21
16	Allgemeine Garantiebedingungen	22
17	Technische Angaben.....	24
18	CE-Konformität.....	24
19	Produktdatenblatt für Haushaltskühlgeräte	25

1 Umweltschutz

Entsorgung von Geräten



Dieses Gerät ist ausgezeichnet lt. Vorgabe der Europäischen Entsorgungsvorschrift

2012 / 19 / EU

Sie stellen sicher, dass das Produkt ordentlich entsorgt wird. Durch die umweltfreundliche Entsorgung stellen Sie sicher, dass eventuelle gesundheitliche Schäden durch Falschentsorgung vermieden werden.

Das Symbol der Tonne auf dem Produkt oder den Begleitpapieren zeigt an, dass dieses Gerät nicht wie Haushaltsmüll zu behandeln ist. Stattdessen soll es dem Sammelpunkt zugeführt werden für die Wiederverwertung von elektrischen und elektronischen Gerätschaften.

Die Entsorgung muss nach den jeweils örtlich gültigen Bestimmungen vorgenommen werden. Für weitere Informationen wenden Sie sich an Ihre örtliche Behörde oder Entsorgungsfirma.

Machen Sie ausgediente Altgeräte vor der Entsorgung unbrauchbar:

- Ziehen Sie den Netzstecker aus der Steckdose.
- Trennen Sie den Stecker vom Netzkabel.
- Entfernen oder zerstören Sie evtl. vorhandene Schnapp- und Riegelschlösser.

Dadurch verhindern Sie, dass sich spielende Kinder im Gerät einsperren (Erstickungsgefahr!) oder in andere lebensgefährliche Situationen geraten. Kinder können Gefahren, die im Umgang mit Haushaltsgeräten liegen, oft nicht erkennen. Sorgen Sie deshalb für die notwendige Aufsicht und lassen Sie Kinder nicht mit dem Gerät spielen.

2 Gebrauchs- und Sicherheitshinweise

Alle Sicherheitshinweise in dieser Bedienungsanleitung sind mit einem Warnsymbol versehen. Sie weisen frühzeitig auf mögliche Gefahren hin. Diese Informationen sind unbedingt zu lesen und zu befolgen.

Erklärung der Sicherheitshinweise



GEFAHR

Bezeichnet eine gefährliche Situation, welche bei Nichtbeachtung zum Tod oder zu schwerwiegenden Verletzungen führt!



WARNUNG

Bezeichnet eine gefährliche Situation, welche bei Nichtbeachtung zum Tod oder zu schwerwiegenden Verletzungen führen kann!



VORSICHT

Bezeichnet eine gefährliche Situation, welche bei Nichtbeachtung zu leichten oder mässigen Verletzungen führen kann!

WICHTIG

Bezeichnet eine Situation, welche bei Nichtbeachtung erhebliche Sach- oder Umweltschäden bewirken kann.

2.1 Allgemeine Sicherheitshinweise

- Das Gerät nur verpackt transportieren, um Personen und Sachschäden zu vermeiden.
- Das Gerät nur nach Angaben der Bedienungsanleitung montieren und anschliessen.
- Ziehen Sie im Notfall sofort den Stecker aus der Steckdose.



GEFAHR

Fassen Sie den Stecker und das Elektrokabel beim Einstecken und Herausziehen nie mit feuchten oder nassen Händen an. Es besteht Lebensgefahr durch **STROMSCHLAG!**

- Ziehen Sie den Stecker nicht am Kabel aus der Steckdose.
- Ziehen Sie vor jedem Reinigungs- oder Wartungseingriff den Stecker aus der Steckdose.
- Ein beschädigtes Stromversorgungskabel muss unverzüglich durch den Lieferanten, Fachhändler oder Kundendienst ersetzt werden. Wenn Kabel oder Stecker beschädigt sind, dürfen Sie das Gerät nicht mehr benutzen.
- Ausser den in dieser Bedienungsanleitung beschriebenen Reinigungs- und Wartungsarbeiten dürfen keine Eingriffe am Gerät vorgenommen werden.

2.2 Besondere Sicherheitshinweise

Sicherheit von Kindern und Personen mit eingeschränkten Fähigkeiten



GEFAHR


Verpackungsteile (z. B. Folien, Styropor) können für Kinder gefährlich sein. **ERSTICKUNGSGEFAHR!** Verpackungsmaterial von Kindern fernhalten.



GEFAHR

Dieses Gerät ist nicht dafür bestimmt, durch Personen (einschließlich Kinder) mit eingeschränkten physischen, sensorischen oder geistigen Fähigkeiten oder mangels Erfahrung und/oder mangels Wissen, benutzt zu werden, es sei denn, sie werden durch eine für ihre Sicherheit zuständige Person beaufsichtigt oder erhalten von ihr Anweisungen, wie das Gerät zu benutzen ist. Kinder sollten beaufsichtigt werden, um sicherzustellen, dass sie nicht mit dem Gerät spielen.

2.3 Kühlmittel

	<p>VORSICHT</p> <p>Kühlkreislauf nicht beschädigen.</p> <p>Das Gerät enthält im Kühlmittelkreislauf das Kühlmittel Isobutan (R600a), ein Naturgas mit hoher Umweltverträglichkeit, das brennbar ist. Achten Sie beim Transportieren und Aufstellen des Gerätes darauf, dass keine Teile des Kühlkreislaufes beschädigt werden.</p> <p>Damit im Falle eines Lecks im Kältemittel-Kreislauf kein zündfähiges Gas-Luft-Gemisch entstehen kann, muss der Aufstellraum laut Norm EN 378 eine Mindestgröße von 1 m³ je 8 g Kältemittel haben. Die Menge an Kältemittel in Ihrer Kühl-Gefrier-Kombination finden Sie auf dem Typenschild und in den technischen Daten dieser Bedienungsanleitung.</p>
---	---

Vorgehen bei beschädigtem Kühlkreislauf:


- offenes Feuer und Zündquellen unbedingt vermeiden
- den Raum, in dem das Gerät steht, gut durchlüften


3 Bestimmungsgemäße Verwendung


Das Gerät ist für die Verwendung im privaten Gebrauch/Haushalt bestimmt. Es eignet sich zum Gefrieren von Lebensmitteln. Wird das Gerät gewerblich oder für andere Zwecke als zum Gefrieren von Lebensmitteln benutzt, beachten Sie bitte, dass vom Hersteller keine Haftung für eventuelle Schäden übernommen werden kann.

Umbauten oder Veränderungen am Gerät sind aus Sicherheitsgründen nicht zulässig.

Das Gerät ist nicht zum Einbau geeignet!

	<p>WARNUNG</p> <p>Keine elektrischen Geräte innerhalb des Lebensmittellageraumes betreiben, die nicht vom Hersteller freigegeben sind.</p>
---	---

	<p>VORSICHT</p> <p>Kunststoffteile, die über längere Zeit bzw. häufig mit Ölen/Säuren (tierische oder pflanzliche) in Kontakt kommen, altern schneller und können reißen bzw. brechen.</p>
---	---


	<p>VORSICHT</p> <p>Das Gerät ist nicht geeignet für die Lagerung und Kühlung von Medikamenten, Blutplasma, Laborpräparaten oder ähnlichen der Medizinprodukterichtlinie 2007/47/EG zu Grunde liegenden Stoffe und Produkte.</p>
---	--

4 Vor der ersten Inbetriebnahme

Die Verpackung muss unbeschädigt sein. Überprüfen Sie das Gerät auf Transportschäden. Ein beschädigtes Gerät auf keinen Fall anschließen. Wenden Sie sich im Schadensfall bitte an den Lieferanten.

Transportschutz entfernen

Das Gerät sowie Teile der Innenausstattung sind für den Transport geschützt. Alle Klebebänder auf der rechten und linken Seite der Gerätetür entfernen, eventuelle Kleberückstände können Sie mit Reinigungsbenzin entfernen. Entfernen Sie alle Klebebänder und Verpackungsteile auch aus dem Inneren des Gerätes.

	<p>WARNUNG</p> <p>Klebestreifen nicht mit einem scharfen Gegenstand z.B. Teppichmesser durchtrennen, die Türdichtung kann dabei beschädigt werden.</p>
---	---

Nach dem Transport soll das Gerät für 12 Stunden stehen, damit sich das Kühlmittel im Kompressor sammeln kann. Die Nichtbeachtung könnte den Kompressor beschädigen und damit zum Ausfall des Gerätes führen. Der Garantieanspruch erlischt in diesem Fall.

Verpackungsmaterial

Achten Sie auf eine umweltgerechte Entsorgung. Siehe auch Kapitel 1.

4.1 Aufstellen

Die Umgebungstemperatur wirkt sich auf den Stromverbrauch und die einwandfreie Funktion des Gerätes aus. Daher sollte das Gerät in einem gut belüfteten und trockenen Raum stehen, dessen Umgebungstemperatur der Klimaklasse entspricht, für die das Gerät ausgelegt ist.

Das Gerät nicht im Freien aufstellen (z.B. Balkon, Terrasse, Gartenhaus, Wohnmobil etc.)

Zum Aufstellort des Gerätes beachten Sie auch die „Tipps zur Energieeinsparung“ im Kapitel 11.

Die Klimaklasse ersehen Sie auf dem Typenschild, das sich außen an der Rückseite, oder im Gerät befindet. Bei den Technischen Angaben ist die Klimaklasse ebenfalls ersichtlich. Das Gerät muss so aufgestellt werden, dass der Netzstecker zugänglich ist.

Nachstehende Tabelle zeigt, welche Umgebungstemperatur welcher Klimaklasse zugeordnet ist:

SN 10 bis 32°C	N 16 bis 32°C	ST 16 bis 38°C	T 16 bis 43°C
-----------------------	----------------------	-----------------------	----------------------

Die Luftzirkulation an der Geräterückwand und –oberkante beeinflusst den Energieverbrauch und die Gefrierleistung. Daher müssen die für die Belüftung des Gerätes minimalen Lüftungsquerschnitte eingehalten werden. Diese entnehmen Sie bitte den unten aufgeführten Tabellen und Zeichnungen.

Gerätemaße in mm

A	B	C	D	D2	E	F	G	H	I
550	1430	100	580	610	1080	30	50	135°-145°	900

Fig. 1

Fig. 2

Fig. 3

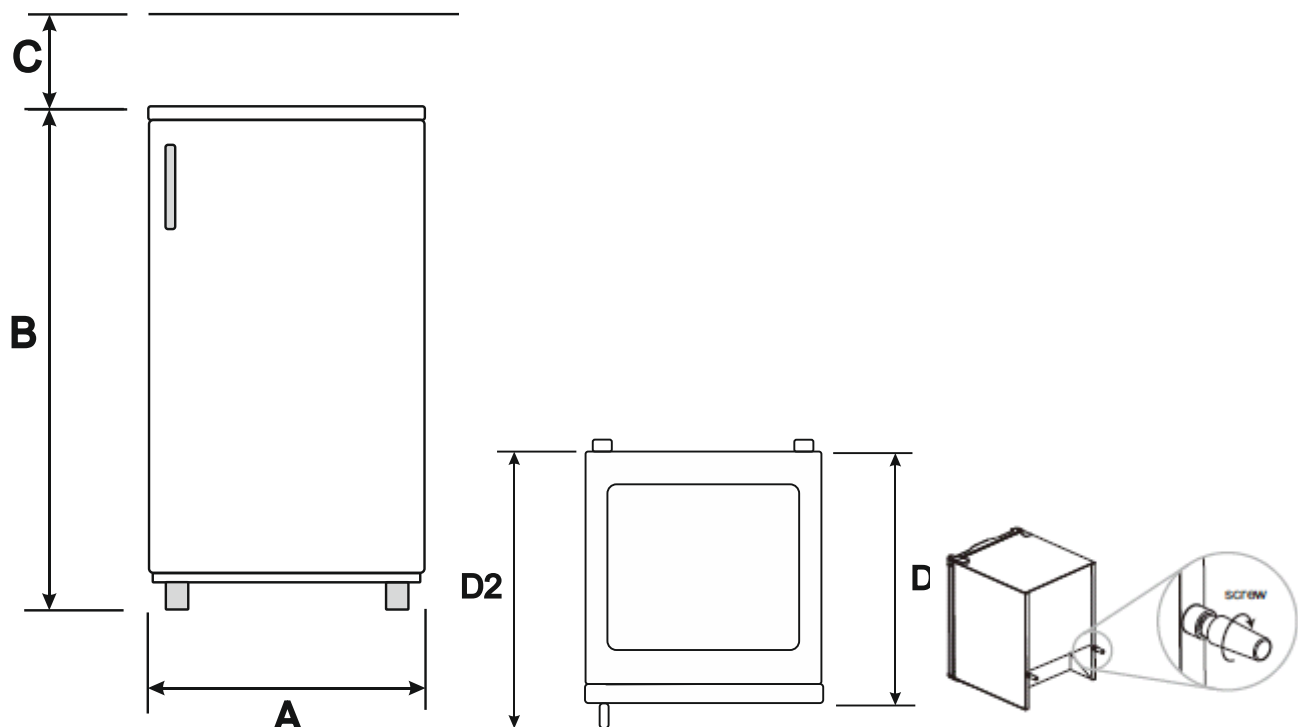
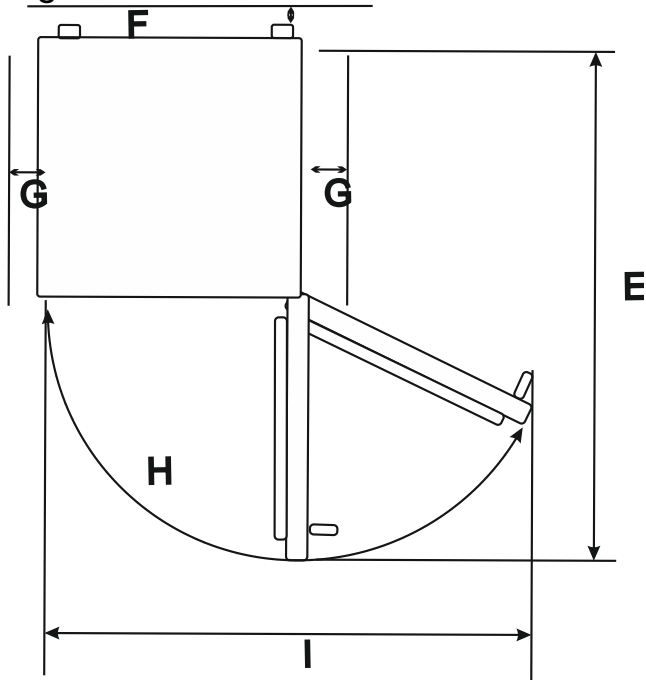


Fig. 4

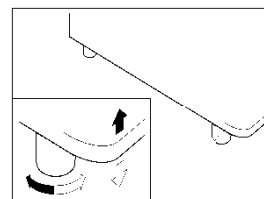


Zur Einhaltung der Abstände und zur Erreichung der angegebenen Energieklasse sind die beigegefügte Abstandshalter am Gerät anzubringen. Sie werden direkt hinten am Gerät fixiert (siehe Zeichnung Fig.3).

4.2 Nivellieren

Bei geringfügig unebener Auflagefläche kann das Gerät mit den vorderen Füßen ausgeglichen werden.

Drehen Sie an den Füßen, bis das Gerät horizontal und ohne zu wackeln fest auf dem Boden steht.

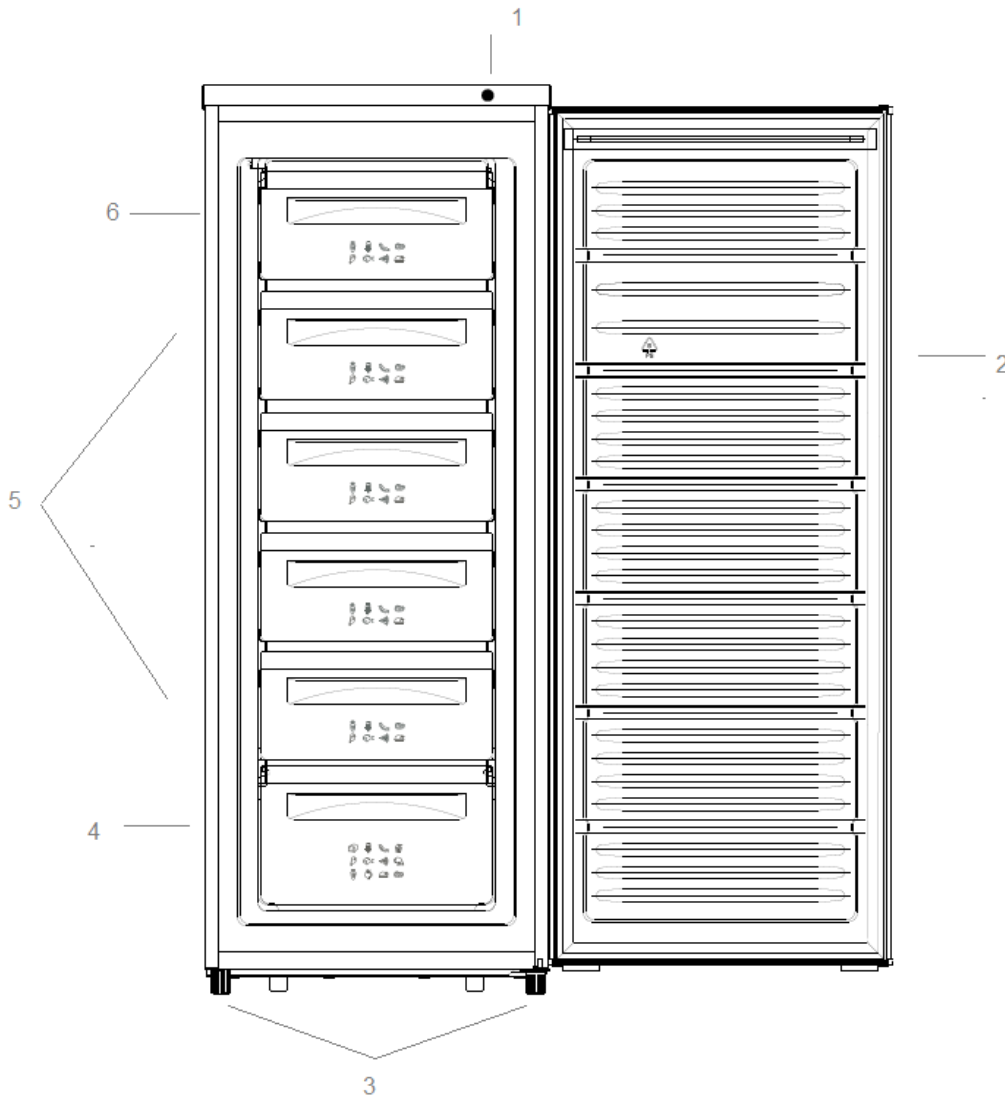


5 Geräteausstattung

Lieferumfang

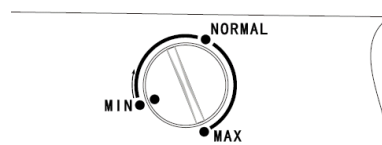
- 1 Gefrierschrank
- 2 Abstandshalter
- 1 Bedienungsanleitung

Bezeichnung



- 1 Temperaturregler
- 2 Gerätetür
- 3 Verstellbare Füße
- 4 Untere Gefrierschublade
- 5 Mittlere Schubladen
- 6 obere Schublade

Temperaturregler



6 Betrieb

6.1 Gerät einschalten

Gerät vor Inbetriebnahme reinigen

Das Gerät sowie die Teile der Innenausstattung sind vor Inbetriebnahme gründlich zu reinigen. Siehe Hinweise unter Kapitel „Reinigung und Pflege“.

Schalten Sie das Gerät am Temperaturregler ein. Zum Einschalten des Gerätes, den Temperaturregler von "MIN" nach rechts auf den gewünschten Gefriermodus drehen.

- Bei Erstbetrieb stellen Sie den Temperaturregler zuerst auf die höchste Stufe. Nach ca. 6 Stunden hat das Gerät seine normale Betriebstemperatur erreicht und das Gerät ist einsatzfähig. Der Temperaturregler kann auf eine mittlere Stufe zurück.

6.2 Temperatur einstellen

Der Temperaturregler dient dazu, die Innentemperatur des Gerätes konstant zu halten. Sie wird mit einem Drehknopf geregelt.

Stellungen:

- Stufe MIN: Niedrigste Kühlleistung
- Stufe MAX: Höchste Kühlleistung

Stellen Sie den Temperaturregler auf Stufe NORMAL. Diese Einstellung ist bei einer durchschnittlichen Raumtemperatur von +20 °C bis +25 °C für Haus- und Bürogebrauch zu wählen.

Es kann sein, dass Sie die Stellung des Drehknopfes je nach Raumtemperatur, Standort des Gerätes oder bei häufigem Öffnen der Gerätetür anpassen müssen.

7 Die Lagerung von Lebensmitteln

7.1 Richtige Lagerung

Für eine optimale Benutzung des Gerätes empfehlen wir Ihnen folgende Vorsichtsmaßnahmen:

Nur einwandfreie Lebensmittel verwenden.

Öffnen Sie das Gerät nur, wenn es erforderlich ist und dann nur so kurz wie möglich.

Der Gefrierschrank ist geeignet für die Langzeitlagerung von Tiefkühlware und zum Einfrieren von frischen, einwandfreien Lebensmitteln.

Einfrieren frischer Lebensmittel

Während des Gefriervorganges sollte die Temperatur von frischen Lebensmitteln so schnell wie möglich reduziert werden, damit die Bildung von Eiskristallen so gering wie möglich gehalten werden kann und die Lebensmittelstruktur nicht geschädigt wird. Sollte der Gefriervorgang langsam erfolgen, bilden sich Eiskristalle und die Qualität der Lebensmittel kann beeinträchtigt werden.

Bitte beachten Sie deshalb eine **Vorlaufzeit von ca. 2-3 Stunden**, bevor Sie Gefriergut frisch einfrieren. Drehen Sie hierzu den Temperaturregler auf die modellabhängig höchste Stufe.




Lassen Sie warme Speisen erst abkühlen, bevor Sie sie im Gefrierschrank lagern. Bereits abgekühlte Speisen erhöhen die Energieeffizienz.

Legen Sie die frisch einzufrierenden Lebensmittel in das oberste Gefrierfach. Damit dies immer möglich ist, muss zeitweise eine Neuordnung des Tiefkühlguts erfolgen.

Bereits gefrorene Lebensmittel sollten immer in einer der unteren Schubladen gelagert werden, damit die oberste Schublade für das Einfrieren frischer Lebensmittel zur Verfügung steht.

Das Gefriergut sollte wenn möglich immer in direktem Kontakt mit dem Schubladenboden gelagert werden. Lassen Sie einen Zwischenraum zwischen den einzelnen Gefrierusername, damit die kalte Luft zirkulieren kann.

Einmal aufgetaute Lebensmittel auf keinen Fall ein zweites Mal einfrieren. Tiefkühlgut nicht mit feuchten oder nassen Händen entnehmen: die Hände könnten daran festfrieren. Aus Sicherheitsgründen sind die Gefrierschubladen mit einer Stoppeinrichtung versehen. Sie können jedoch ganz entnommen werden, indem sie hochgezogen und dann herausgenommen werden. In umgekehrter Reihenfolge sind sie wieder einzusetzen.

Aufbewahren von Tiefkühlprodukten/Einfrieren frischer Nahrungsmittel
Geräte mit Fächern, die mit dem Symbol  gekennzeichnet sind, dienen zum Aufbewahren von Tiefkühlprodukten über einen Zeitraum von maximal einem Monat. Geräte, die mit dem Symbol  gekennzeichnet sind, eignen sich zum Aufbewahren von Tiefkühlprodukten, jedoch nicht zum Gefrieren von frischen Nahrungsmitteln, während Geräte mit dem Symbol  für beides geeignet sind.

Zum Aufbewahren von Tiefkühlprodukten, darauf achten, dass sie der Händler vorher richtig gelagert hat und die Kühlkette nicht unterbrochen wurde.

Bei einem Stromausfall lassen Sie bitte die Tür geschlossen, die eingefrorenen Waren können mehrere Stunden überstehen.



VORSICHT

Lagern Sie keine kohlesäurehaltigen / schäumenden Getränke im Gefrierfach, insbesondere Mineralwasser, Bier, Sekt, Cola, usw.

EXPLOSIONSGEFAHR!

Lagern Sie keine Plastikflaschen im Gefrierfach.

Essen Sie keine Lebensmittel, die noch gefroren sind. Geben Sie Kindern auch kein Eis direkt aus dem Gefrierfach. Durch die Kälte kann es zu Verletzungen im Mundbereich kommen.

Die Berührung von Gefriergut, Eis und von Metallteilen im Inneren des Gefrierteils kann bei sehr empfindlicher Haut verbrennungsähnliche Symptome hervorrufen.

GEFRIERVERBRENNUNGSGEFAHR!



WARNUNG

Keine explosiven Stoffe oder Sprühdosen mit brennbaren Treibmitteln, wie z.B. Butan, Propan usw. im Gerät lagern. Entsprechende Sprühdosen sind erkennbar an einem Flammensymbol. Eventuell austretende Gase können sich durch elektrische Bauteile entzünden. **BRANDGEFAHR!**

- Lagern Sie hochprozentige, alkoholhaltige Getränke nur dicht verschlossen und stehend. Bitte berücksichtigen Sie die **Hinweise des Getränkeherstellers**.
- Frieren Sie nicht zu große Mengen auf einmal ein. Sie erhalten die Qualität der Lebensmittel am besten, wenn sie schnell bis zum Kern durchgefroren sind. Die Temperatur während der Einfrierphase ist über den Temperaturregler im Kühlteil zu beeinflussen (nur Kühlschrank mit Gefrierfach und Kühlgefrierkombi).
- Frieren Sie keine Lebensmittel ein, die schon einmal aufgetaut waren.

Zum Einfrieren nicht geeignet sind u.a.

- Ganze Eier in Schale, Blattsalate, Radieschen, Sauerrahm und Mayonnaise

7.2 Eiswürfel herstellen

Füllen Sie die Eisschale zu drei Vierteln mit Wasser und stellen Sie sie auf den Boden des Gefrierraums. Festgefrorene Eisschale nur mit einem stumpfen Gegenstand lösen (Löffelstiel). Die fertigen Eiswürfel lösen sich leicht aus der Schale, wenn Sie diese für kurze Zeit unter fließendes Wasser halten.

8 Abtauen

Manuell



Im Gefrierschrank kann sich nach längerem Gebrauch eine Reif- bzw. Eisschicht bilden. Erreicht diese Eisschicht eine Dicke von 6 – 8 mm, muss das Gefriergerät abgetaut und gereinigt werden. Eine zu starke Reif- bzw. Eisschicht erhöht den Energieverbrauch.

Stellen Sie vor dem Abtauen den Temperaturregler auf die höchste Einstellung. Das Gefriergut speichert die Kälte für einige Zeit.

Ziehen Sie den Netzstecker

- Leeren Sie das Gerät und lagern Sie die Waren in einem kühlen Raum.
- Stellen Sie ein Gefäß mit warmem Wasser (80 °C) **VORSICHT Verbrühungs-gefahr!** in den Innenraum und lassen Sie die Tür offen stehen. Dies unterstützt ein schnelleres Abtauen.
- Verwenden Sie keine mechanischen Gegenstände zum Entfernen der Eisschicht.
- Benutzen Sie im Innenraum des Gerätes keine elektrischen Geräte zum Abtauen.
- Entfernen Sie zuerst die groben Eisstücke aus dem Gefrierfach. Nachdem auch die kleinen Eisstücke entfernt wurden, das komplette Gefrierfach mit trockenen, weichen Tüchern abtrocknen. Benützen Sie im Innern des Gerätes keine elektrischen Geräte, welche vom Hersteller nicht ausdrücklich freigegeben sind.

9 Gerät ausschalten

Zum Abschalten des Gerätes den Netzstecker ziehen oder Sicherung abschalten bzw. herausdrehen. Sollte das Gerät für längere Zeit außer Betrieb genommen werden:

- Lebensmittel entnehmen.
- Netzstecker ziehen oder Sicherung abschalten bzw. herausdrehen.
- Gerät gründlich reinigen (s. Abschnitt Reinigung und Pflege)
- Türe anschließend geöffnet lassen, um Geruchsbildung zu vermeiden.

WICHTIG

Im Falle eines Transports unbedingt darauf achten, dass das Gerät senkrecht und verpackt transportiert werden muss.

10 Reinigung und Pflege

Aus hygienischen Gründen sollte das Geräteinnere, einschließlich Innenausstattung, regelmäßig gereinigt werden.



WARNUNG

Das Gerät darf während der Reinigung nicht am Stromnetz angeschlossen sein. **STROMSCHLAGGEFAHR!** Vor Reinigungsarbeiten Gerät abschalten und Netzstecker ziehen oder Sicherung abschalten bzw. herausdrehen.



WARNUNG

Das Gerät nie mit Dampfreinigungsgeräten reinigen. Feuchtigkeit könnte in elektrische Bauteile gelangen. **STROMSCHLAGGEFAHR!**

Heißer Dampf kann zu Schäden an Kunststoffteilen führen.

Das Gerät muss trocken sein, bevor Sie es wieder in Betrieb nehmen.

Benutzen Sie keine scheuernden, aggressiven Reinigungsmittel.

Schliessen Sie nach der Reinigung den Kühlschrank wieder am Stromnetz an.

WICHTIG

Ätherische Öle und organische Lösungsmittel können Kunststoffteile angreifen, z. B. Saft von Zitronen- oder Apfelsinenschalen, Buttersäure oder Reinigungsmittel, die Essigsäure enthalten. Solche Substanzen nicht mit den Geräteteilen in Kontakt bringen.

- Gefriergut herausnehmen. Alles abgedeckt an einem kühlen Ort lagern.
- Gerät einschließlich Innenausstattung mit einem Lappen und lauwarmem Wasser reinigen. Eventuell etwas handelsübliches Geschirrspülmittel begeben. Anschließend mit klarem Wasser nachwischen und trocken reiben.
- Nachdem alles gründlich getrocknet wurde, Gerät wieder in Betrieb nehmen.

11 Tipps zur Energieeinsparung

Stellen Sie das Gerät nicht in der Nähe von Herden, Heizkörpern oder anderen Wärmequellen auf. Bei hoher Umgebungstemperatur läuft der Kompressor häufiger und länger und führt zu erhöhtem Energieverbrauch.

Achten Sie auf ausreichende Be- und Entlüftung am Gerätesockel und an der Geräterückseite. Lüftungsöffnungen dürfen Sie niemals abdecken.

Die Anordnung der Schubladen, Regale und Ablagen wie sie auf der Abbildung zu ersehen sind, bietet die effizienteste Energienutzung und sollte daher möglichst beibehalten werden.

Alle Schubladen und Ablagen sollten im Gerät verbleiben, um die Temperatur stabil zu halten und Energie zu sparen.

Um einen größeren Stauraum zu erhalten (z.B. bei großem Gefriergut) können die mittleren Schubladen entfernt werden. Die oberen und unteren Schubladen und Ablagen sollten bei Bedarf als letzte herausgenommen werden.

Ein gleichmäßig gefülltes Tiefkühlabteil trägt zur optimalen Energienutzung bei. Vermeiden Sie daher leere oder halbleere Abteile.

Lassen Sie warme Speisen erst abkühlen, bevor Sie sie in den Tiefkühlschrank stellen. Bereits abgekühlte Speisen erhöhen die Energieeffizienz.

Öffnen Sie die Tür nur so kurz wie nötig um den Kälteverlust zu minimieren. Kurzes Öffnen und korrekt geschlossene Türen senken den Energiebedarf.

Die Temperatur nicht kälter als notwendig einstellen, trägt zu einer optimalen Energienutzung bei.

Die Türdichtungen Ihres Gerätes müssen vollkommen intakt sein, damit die Türen richtig schließen und der Energieverbrauch nicht unnötig erhöht wird.

12 Türanschlagwechsel



VORSICHT

Bevor Sie den Türanschlag wechseln, stellen Sie sicher, dass das Gerät nicht am **STROMNETZ** angeschlossen ist und dass Ihnen eine zweite Hilfsperson zur Verfügung steht, da das Gerät schwer ist und gekippt werden muss. **VERLETZUNGSGEFAHR!**

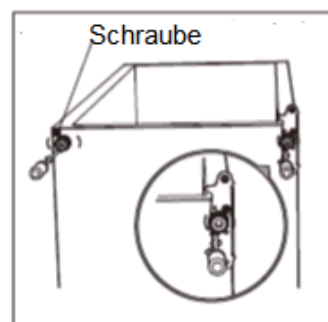
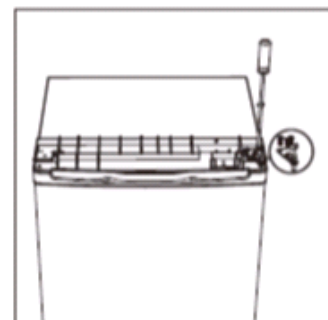
(Alle Montageteile abbildungsähnlich)

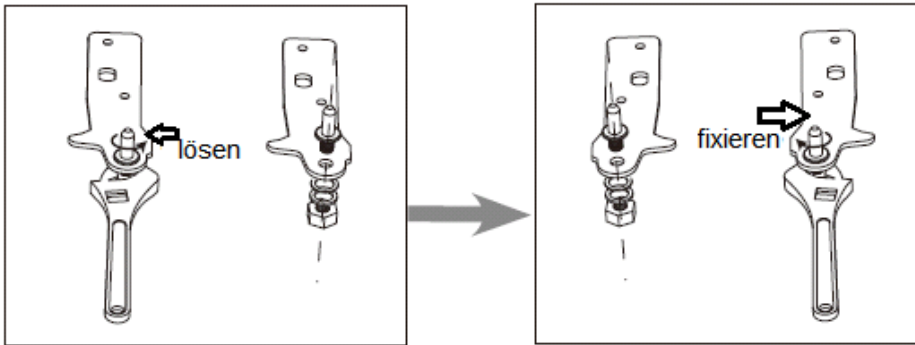
- Die beiden Schrauben von der Abdeckplatte (oben) entfernen.

- Die Abdeckplatte heben und vorsichtig zur Seite stellen.

- Mit einem Schraubenzieher das obere Scharnier lösen.
- Die Gerätetür aus dem unteren Stift aushebeln und zur Seite legen.

- Das untere Scharnier mit einem Schraubenzieher lösen und beide verstellbaren Füße abschrauben.



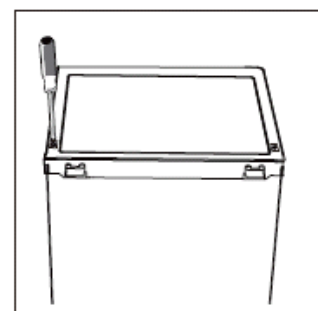
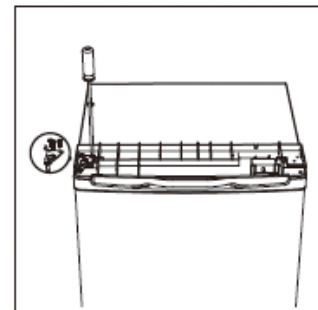
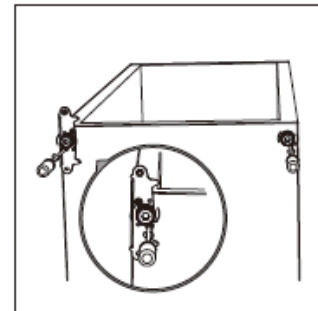


Den Stift vom unteren Scharnier lösen, das Scharnier um 180° drehen und den Stift wieder einstecken.

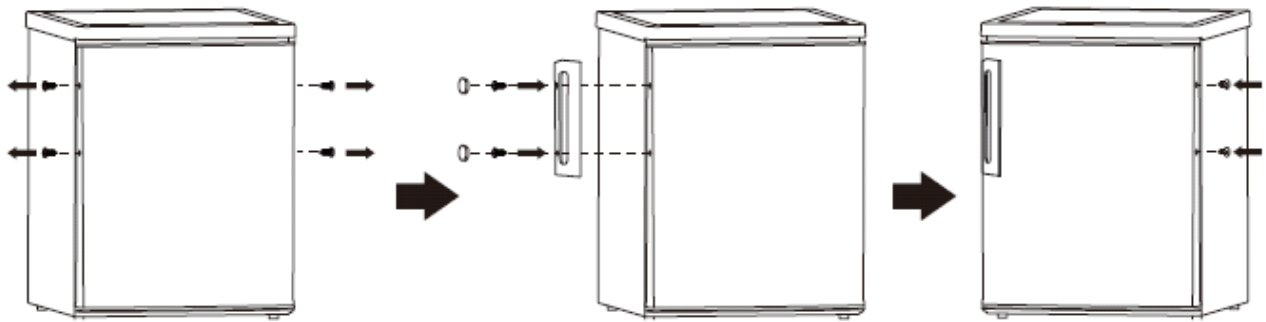
- Das untere Scharnier mit den beiden Befestigungsschrauben und den Vorderfuß auf der linken Seite befestigen.
- Setzen die Tür auf den Bolzen des unteren Scharniers und schließen die Tür.

- Das obere Scharnier um 180° drehen und den Bolzen so fixieren, dass der nach unten zeigt. Das Scharnier mit den Bolzen auf das obere Türloch einsetzen und mit den beiden Schrauben das Scharnier links am Gerät befestigen.




- Anschließend prüfen ob die Tür exakt ausgerichtet ist und sicher und dicht schließt.
- Nun kann die Arbeitsplatte wieder mit den beiden Schrauben befestigt werden.



Türgriff auf die andere Seite anbringen (*Modelabhängig*)



13 Betriebsgeräusche

GERÄUSCHE	GERÄUSCHART	URSACHE / BEHEBUNG
Normale Geräusche	Murmeln 	Wird vom Kompressor verursacht, wenn er in Betrieb ist.
	Flüssigkeitsgeräusch 	Entsteht durch die Zirkulation des Kühlmittels im Aggregat.
	Klickgeräusche 	Der Temperaturregler schaltet den Kompressor ein oder aus.
Störende Geräusche	Vibrieren des Gitters oder der Röhren	Prüfen Sie, ob Gitter und Röhren richtig befestigt sind.
	Flaschengeräusche	Lassen Sie einen Sicherheitsabstand zwischen den Flaschen und anderen Behältern

14 Störungen..... Störungsbehebung

STÖRUNG	MÖGLICHE URSACHE	MASSNAHME
Das Gerät gefriert nicht	Netzstecker ist nicht in der Steckdose	Stecken Sie den Netzstecker in die Netz-Steckdose.
	Sicherung der Steckdose ausgelöst	Sicherung einschalten, eventuell Fachbetrieb hinzurufen
	Das Gerät steht nicht gerade	Gerät über den verstellbaren Fuß ausgleichen
Das Gerät ist laut im Betrieb	Strömungsgeräusche im Kühlkreislauf	Solche Geräusche sind normal. Es sind keine weiteren Vorkehrungen nötig.
	Verhindern nicht vollständig zugeschobene Schubladen das Schließen der Tür?	Kontrollieren und wenn nötig Lebensmittel richtig einräumen und Schubladen korrekt zuschieben.
Das Gerät gefriert nicht richtig	Ist die Belüftung des Gerätes behindert? - Seitenwand sehr warm (<i>nur für Modelle mit Eingeschäumten Verflüssiger</i>)	Belüftungsschlitze freihalten, resp. Gerät nach Beschreibung in Kapitel "Installation" platzieren. Umgebungstemperatur zu hoch. Kein Fehler. Der Verflüssiger gibt die warme Luft an die Umgebung ab. Wenn die Umgebungstemperatur zu warm ist kann die Wärme nicht mehr abgeführt werden. Sobald die Umgebungstemperatur gesunken ist kühlt das Gerät wieder normal. Halten Sie unbedingt die Abstände gem. Kapitel „Aufstellen“ ein



WARNUNG

Reparaturen an elektrischen Geräten dürfen ausschließlich nur von einem hierfür qualifizierten Fachmann ausgeführt werden. Eine falsch bzw. nicht fachgerecht durchgeführte Reparatur kann Gefahren für den Benutzer herbeiführen und führt zu einem Verlust des Garantieanspruchs.

15 Kundendienst

Kann die Störung anhand der zuvor aufgeführten Hinweise nicht beseitigt werden, rufen Sie bitte den Kundendienst. Führen Sie in diesen Fall keine weiteren Arbeiten, vor allen an den elektrischen Teilen des Gerätes, selbst aus.

WICHTIG

Beachten Sie, dass der Besuch des Kundendiensttechnikers im Falle einer Fehlbedienung oder einer der beschriebenen Störungen auch während der Garantiezeit nicht kostenlos ist.

Folgende Angaben werden benötigt um Ihren Auftrag bearbeiten zu können:

- 1 Version
- 2 Batch
- 3 Modell
- 4 EAN
- 5 Seriennummer

Typenschild (Das Typenschild ist im Innenraum des Gerätes oder auf der Rückseite.)

1 EXQUISIT		Modell: 3	
GGV Handelsgesellschaft mbH & Co. KG, August-Thyssenstr. 8, D-33397 Rietberg		Gefrierschrank	
Version: 2	Batch: 2	Farbe:	
		SchubKlasse	
		Spannung/Frequenz	220-240V~50Hz
		Klimaklasse	
		Gesamt/Nettovolumen	
		Nettovolumen Gefrieren	
		Stromaufnahme	
		Gesamtaufnahmeleistung	
		Kühlmittel	
		Gewicht, netto	
		Isolationsgas	Cyclopentane
S/N: 5			

- die vollständige Anschrift und Telefon- Nr.,
- die Fehlerbeschreibung.

Zuständige Kundendienstadresse

EGS GmbH

Dieselstrasse 1

33397 Rietberg / DEUTSCHLAND

Kundentelefon für Deutschland: +49 (0)2944-9716791

Kundentelefon für Österreich: 0820 200 170

(aus dem österreichischen Festnetz 0.14 Euro/min, Mobilnetz anbieterabhängig abweichend)

E-Mail: kontakt@egs-gmbh.de

(Reparaturaufträge können auch online eingegeben werden.)

Internet: www.egs-gmbh.de

16 Allgemeine Garantiebedingungen

Garantiebedingungen

Als Käufer eines Exquisit – Gerätes stehen Ihnen die gesetzlichen Gewährleistungen aus dem Kaufvertrag mit Ihrem Händler zu. Zusätzlich räumen wir Ihnen eine Garantie zu den folgenden Bedingungen ein:

Leistungsdauer

Die Garantie läuft 24 Monate ab Kaufdatum (Kaufbeleg ist vorzulegen). Während den ersten 6 Monaten werden Mängel am Gerät unentgeltlich beseitigt, Voraussetzung ist, dass das Gerät ohne besonderen Aufwand für Reparaturen zugänglich ist. In den weiteren 18 Monaten ist der Käufer verpflichtet nachzuweisen, dass der Mangel bereits bei Lieferung bestand.

Bei gewerblicher Nutzung (z.B. in Hotels, Kantinen), oder bei Gemeinschaftsnutzung durch mehrere Haushalte, beträgt die Garantie 12 Monate ab Kaufdatum (Kaufbeleg ist vorzulegen). Während den ersten 6 Monaten werden Mängel am Gerät unentgeltlich beseitigt, Voraussetzung ist, dass das Gerät ohne besonderen Aufwand für Reparaturen zugänglich ist. In den weiteren 6 Monaten ist der Käufer verpflichtet nachzuweisen, dass der Mangel bereits bei Lieferung bestand.

Durch die Inanspruchnahme der Garantie verlängert sich die Garantie weder für das Gerät, noch für die neu eingebauten Teile.

Umfang der Mängelbeseitigung

Innerhalb der genannten Fristen beseitigen wir alle Mängel am Gerät, die nachweisbar auf mangelhafte Ausführung oder Materialfehler zurückzuführen sind. Ausgewechselte Teile gehen in unser Eigentum über.

Ausgeschlossen sind:

Normale Abnutzung, vorsätzliche oder fahrlässige Beschädigung, Schäden, die durch Nichtbeachtung der Gebrauchsanweisung, unsachgemäße Aufstellung, bzw. Installation oder durch Anschluss an falsche Netzspannung entstehen, Schäden, aufgrund von chemischer, bzw. elektrothermischer Einwirkung oder durch sonstige anormale Umweltbedingungen, Glas-, Lack- oder Emailleschäden und evtl. Farbunterschiede sowie defekte Glühlampen. Ebenso sind Mängel am Gerät ausgeschlossen, wenn die aufgrund von Transportschäden zurückzuführen sind. Wir erbringen auch dann keine Leistungen, wenn – ohne unsere besondere, schriftliche Genehmigung – von nicht ermächtigten Personen am Exquisit - Gerät Arbeiten vorgenommen oder Teile fremder Herkunft verwendet wurden. Diese Einschränkung gilt nicht für mangelfreie, durch einen qualifizierten Fachmann mit unseren Originalteilen, durchgeführte Arbeiten zur Anpassung des Gerätes an die technischen Schutzvorschriften eines anderen EU-Landes.

Geltungsbereich

Unsere Garantie gilt für Geräte, die in einem EU-Land erworben wurden und die in der Bundesrepublik Deutschland oder Österreich in Betrieb sind.

Für Geräte, die in einem EU-Land erworben und in ein anderes EU-Land gebracht wurden, werden Leistungen im Rahmen der jeweils landesüblichen Garantiebedingungen erbracht. Eine Verpflichtung zur Leistung der Garantie besteht nur dann, wenn das Gerät den technischen Vorschriften des Landes, in dem der Garantieanspruch geltend gemacht wird, entspricht.

Für Reparaturaufträge ausserhalb der Garantiezeit gilt:

Wird ein Gerät repariert, sind die Reparaturrechnungen sofort fällig und ohne Abzug zu bezahlen.

Wird ein Gerät überprüft, bzw. eine angefangene Reparatur nicht zu Ende geführt, werden Anfahrt- und Arbeitspauschalen berechnet. Die Beratung durch unser Kundenberatungszentrum ist unentgeltlich.

Im Servicefall oder bei Ersatzteilbestellungen wenden Sie sich bitte an unseren Kundendienst EGS GmbH Kundentelefon für Deutschland: +49 (0)2944-9716791

GGV Handelsgesellschaft mbH & Co. KG, August-Thyssen-Str. 8, D-41564 Kaarst-Holzbüttgen

17 Technische Angaben

Modell	GS235-4.2 A++
Typ I (Anzahl der Temperaturregler)	1
Abtauen Gefrieren	Manuell
Elektrischer Anschluss [V/Hz]	220-240 / 50
Leistungsaufnahme [W]	85
Stromaufnahme [A]	0.55
Gewicht netto [kg]	47
EAN Nr. [Farbe] weiss	4016572010671
EAN Nr. [Farbe] silber	4016572010831
EAN Nr. [Farbe] Inoxlook	4016572016956
Abmessungen und benötigter Raumbedarf siehe Kapitel „Aufstellen“	

Technische Änderungen vorbehalten.

18 CE-Konformität

Dieses Gerät entspricht zum Zeitpunkt seiner Markteinführung den Anforderungen die in den Richtlinien

des Rates zur Angleichung der Rechtsvorschriften der Mitgliedsstaaten über die elektromagnetische Verträglichkeit RL 2014/30/EU und über die Verwendung elektrischer Betriebsmittel innerhalb bestimmter Spannungsgrenzen RL 2014/35/EU festgelegt sind.

Dieses Gerät ist mit dem CE Zeichen gekennzeichnet und verfügt über eine Konformitätserklärung zur Einsichtnahme durch die zuständigen Marktüberwachungsbehörden.

Technische Änderungen vorbehalten

19 Produktdatenblatt für Haushaltskühlgeräte

Delegierte Verordnung (EU) 1060/2010

Marke		Exquisit
Modell		GS 235-4.2 A++
Kategorie ¹⁾		8
Energieeffizienzklasse ²⁾		A++
Jährlicher Energieverbrauch ³⁾	kWh/Jahr	164
Nutzzinhalt gesamt	l	147
Nutzzinhalt Kühlfach	l	-
Nutzzinhalt Gefrierfach	l	147
Sternekenzeichnung ⁴⁾		4*
Frostfrei		Nein
Lagerzeit bei Störung	h	16,5
Gefriervermögen	kg/24h	7
Klimaklasse ⁵⁾		N~ST
Luftschallemissionen	dB(A) re1pW	42
Bauart		Standgerät

- 1) 1 = Kühlschrank mit einem oder mehreren Lagerfächern für frische Lebensmittel,
 2 = Kühlschrank mit Kellerzone, Kellerfach-Kühlgerät und Weinlagerschrank
 3 = Kühlschrank mit Kaltlagerzone und Kühlschrank mit einem Null-Sterne-Fach,
 4 = Kühlschrank mit einem Ein-Sterne-Fach, 5 = Kühlschrank mit einem Zwei-Sterne-Fach,
 6 = Kühlschrank mit einem Drei-Sterne-Fach, 7 = Kühl-Gefriergerät,
 8 = Gefrierschrank, 9 = Gefriertruhe, 10 = Mehrzweck-Kühlgeräte und sonstige

2) A+++ (höchste Effizienz) bis D (geringste Effizienz)

3) Energieverbrauch kWh/Jahr, auf der Grundlage von Ergebnissen der Normprüfung über 24 Stunden. Der tatsächliche Verbrauch hängt von der Nutzung und vom Standort des Geräts ab"

4) "Null-Sterne-Fach": ein Gefriergut-Lagerfach, in dem die Temperatur unter 0°C liegt, das auch für die Bereitung und Lagerung von Eiswürfel genutzt werden kann, jedoch nicht zur Lagerung hoch verderblicher Lebensmittel vorgesehen ist.

Ein-Sterne-Fach: ein Gefriergut-Lagerfach, in dem die Temperatur -6°C nicht überschreitet,

Zwei-Sterne-Fach: ein Gefriergut-Lagerfach, in dem die Temperatur -12°C nicht überschreitet.

Drei-Sterne-Fach: ein Gefriergut-Lagerfach, in dem die Temperatur -18°C nicht überschreitet.

Vier-Sterne-Fach: (oder Gefrierfach) ein Fach zum Einfrieren von mindestens 4,5kg Lebensmittel je 100 l Nutzzinhalt, in jedem Fall mindestens 2 kg.

5) Klimaklasse: Dieses Gerät ist für den Betrieb bei einer Umgebungstemperatur zwischen niedrigste und höchste Temperatur bestimmt:

SN = 10°C-32°C, N = 16°C-32°C, ST = 16°C-38°C, T = 16°C-43°C

** Der Energieverbrauch mit oberer und unterer Schublade ermittelt. **