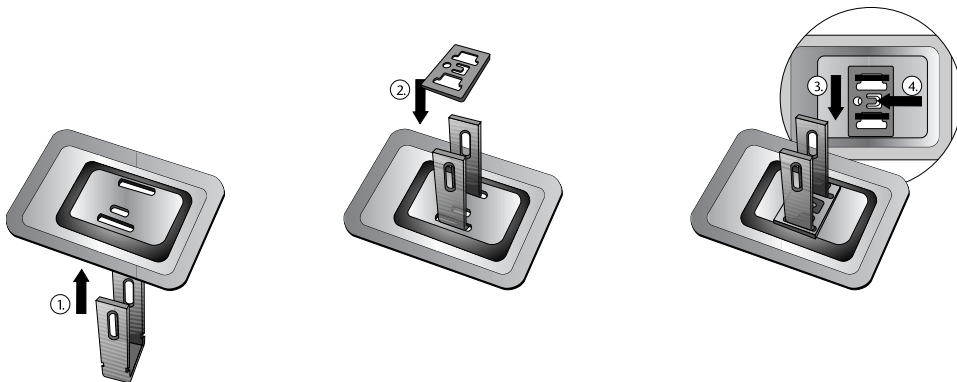


DE Montageanleitung GS40

**Hinweis:** Die Montage sollte auf Mauerwerk oder Beton erfolgen. Bei Kunststoff-Schächten empfehlen wir die Montage an der Hauswand (ggf. im Handel erhältliches für Dämmstoff geeignetes Befestigungsmaterial verwenden).

1. Bügel in die Panzerplatte stecken (1), Sicherungsblech über den Bügel führen bis an die Unterseite der Panzerplatte (2), seitlich verschieben (3), anschließend Nase über dem Langloch der Panzerplatte einschlagen (4) (falls nach Verschieben Nase und Langloch nicht deckungsgleich sind, Sicherungsblech wenden).
2. Bügel mit Panzerplatte in den Gitterrost führen. Die Panzerplatte soll über den Gitterrostrand hinaus aufliegen.
3. Kettenglied zwischen die Schenkel des Bügels führen (5), Kettenhalter durch Bügel und Kettenglied schieben (6) und nach unten anziehen.
4. Öse in die Anschraubplatte stecken (7).
5. Das Kettenglied, welches auf Montagehöhe hängt (Mitte Fenster), über die Öse stecken, Kette anspannen und Bohrung für Langloch durch die Anschraubplatte anzeichnen.
6. Loch bohren (Ø 8 mm), Dübel einsetzen und so anschrauben (8), dass die Kette angespannt ist.
7. Restliche Löcher anzeichnen, danach Schraube (8) etwas lösen, Löcher bohren und Dübel einsetzen.
8. Platte anschrauben, Kette und Schutzblech über die Öse stecken und mit Schloss verriegeln.



FR Instructions de montage GS40

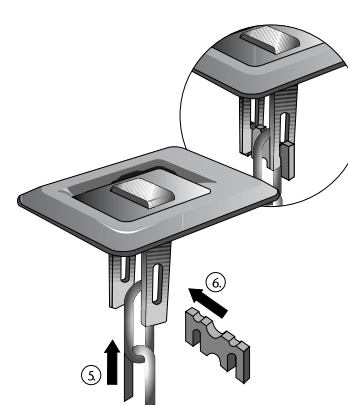
**Remarque:** Le montage doit être effectué sur maçonnerie ou sur le béton. Dans les puits en PVC, nous recommandons la fixation sur le mur de la maison (le cas échéant, utiliser un matériel de fixation adapté aux matériaux isolants, disponible dans le commerce).

1. Introduire l'étrier dans le plateau (1) et guider la plaquette sur l'étrier jusque contre le plateau (2), glisser latéralement (3), ensuite enfoncer le nez au dessus du trou du plateau (4).
2. Introduire le plateau et l'étrier dans la grille. Le plateau doit être placé par dessus du soubirail sur la bande de béton.
3. Placer le maillon de chaîne entre l'étrier (5), introduire le support (6) et tirer vers le bas.
4. Introduire l'œillet dans la plaque à visser (7).
5. Glisser le maillon à hauteur de montage (milieu de fenêtre) sur l'œillet, tendre la chaîne.
6. Forer les trous de 8 mm, mettre les chevilles et visser de sorte à ce que la chaîne soit tendue (8).
7. Marquer les trous, dévisser la vis (8) partiellement, forer les trous et placer les chevilles.
8. Visser la plaque, placer la chaîne et le cache. Ensuite, verrouiller à l'aide du cadenas.

NL Montageaanwijzing GS40

**Montage tegen metselwerk of beton.** Bij kunststof-schachten adviseren wij montage tegen de huiswand (eventueel standaard in de handel verkrijgbaar bevestigingsmateriaal voor isolatiemateriaal gebruiken).

1. Steek de beugel door de pantserplaat (1), breng de borgingsplaat tot aan de onderzijde van de pantserplaat aan (2), borgingsplaat zijwaarts verschuiven (3), aansluitend neus over het ovale gat van de pantserplaat slaan (4) (indien de neus en het ovale gat niet aansluiten de borgingsplaat draaien).
2. Beugel incl. pantserplaat door het kelderrooster steken. De pantserplaat moet over de kelderroosterrand liggen.
3. Kettingschakel tussen de uiteinden van de beugel houden (5), kettingshouder door de beugel en kettingschakel steken (6) en naar beneden trekken.
4. Oog door de montageplaat steken (7).
5. De kettingschakel, die op de montagehoogte hangt (midden van het raam), over het oog schuiven, de ketting aanspannen door de montageplaat naar beneden te schuiven, en het ovale boorgat aftekenen.
6. Gat boren (8 mm), de plug aanbrengen en de montageplaat zo vastschroeven dat de ketting strak staat.
7. Overige boorgaten aftekenen, schroef (8) iets losdraaien, gaten boren en pluggen aanbrengen.
8. Montageplaat vastschroeven, ketting en beschermingsplaat over het oog steken en m.b.v. het slot vergrendelen.



IT Istruzioni di montaggio GS40

**E consigliato di montare la sicurezza per griglie su murature o cemento armato.** Per bocche di lupo in plastica è consigliato il montaggio al muro (in caso necessario, utilizzare un materiale adatto per isolamento disponibile in commercio).

1. Inserire l'arco nella lamiera blindata (1), infilare la placchetta di sicurezza dalla parte opposta sopra l'arco (2) e spostarla lateralmente (3). Piegare il nasetto verso il buco bislungo della lamiera blindata (4) (se il nasetto non sia congruente con il buco, girate la latta di sicurezza prima di piegare).
2. Inserire l'arco con la lamiera sopra la griglia. La lamiera deve essere posata al di là del telaio della griglia.
3. Tenere l'anello della catena in mezzo l'arco (5) ed inserire il portacatena tra i buchi dell'arco e la catena (6). Tirare la catena verso il basso.
4. Infilare l'occhiello nella lamiera di montaggio (7).
5. Mettere l'anello della catena che si trova sull'altezza di montaggio (metà altezza della finestra) sopra l'occhiello, tendere la catena e marcare il buco bislungo tra la lamiera di montaggio.
6. Forare il buco (Ø 8 mm), inserire il tassello e vitare (8) in modo che la catena sia tesa.
7. Marcare i altri buchi, poi allentare la vite (8) un pò, forare ed inserire i tasselli.
8. Fissare la lamiera di montaggio, attaccare la catena e la lamiera di protezione al occhiello e chiudere con il lucchetto.

