

(D) *Montageanleitung*

(NL) *Handleiding voor de montage*

(TR) *Montaj talimatı*

(FR) *Notice de montage*

(CZ) *Montážní návod*

(HU) *Szerelési útmutató*

(GB) *Assembly instructions*

(PL) *Instrukcja montażu*

(RU) *Инструкция по монтажу*

(IT) *Istruzioni di montaggio*

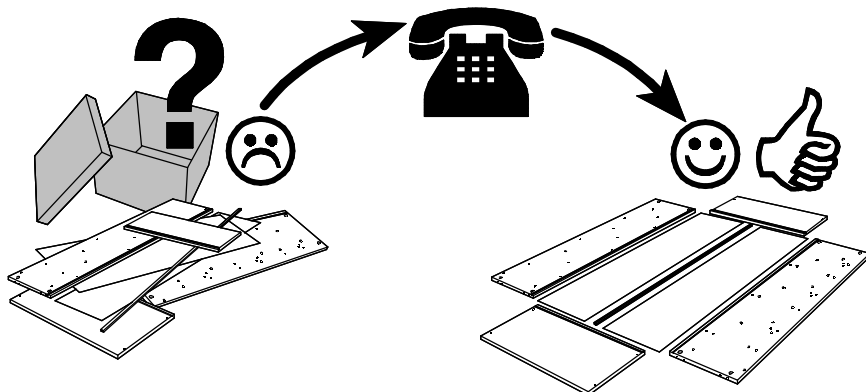
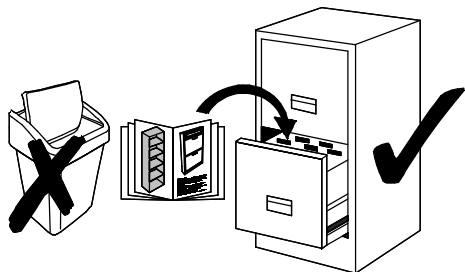
(SK) *Návod na montáž*

(RO) *Instrucțiuni de montaj*

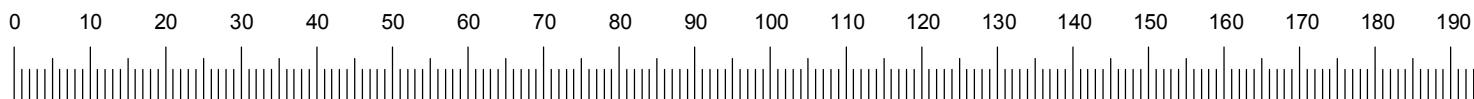
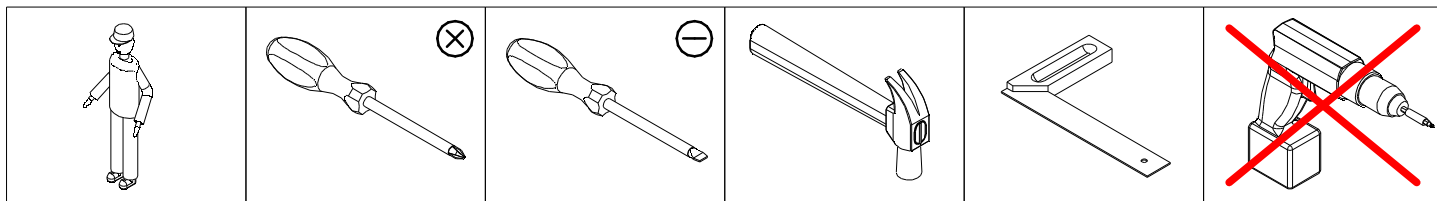
Name • Nom • Nome • Naam • Nazwa • Jméno •
Názov • Név • Denumire • Isim • Название

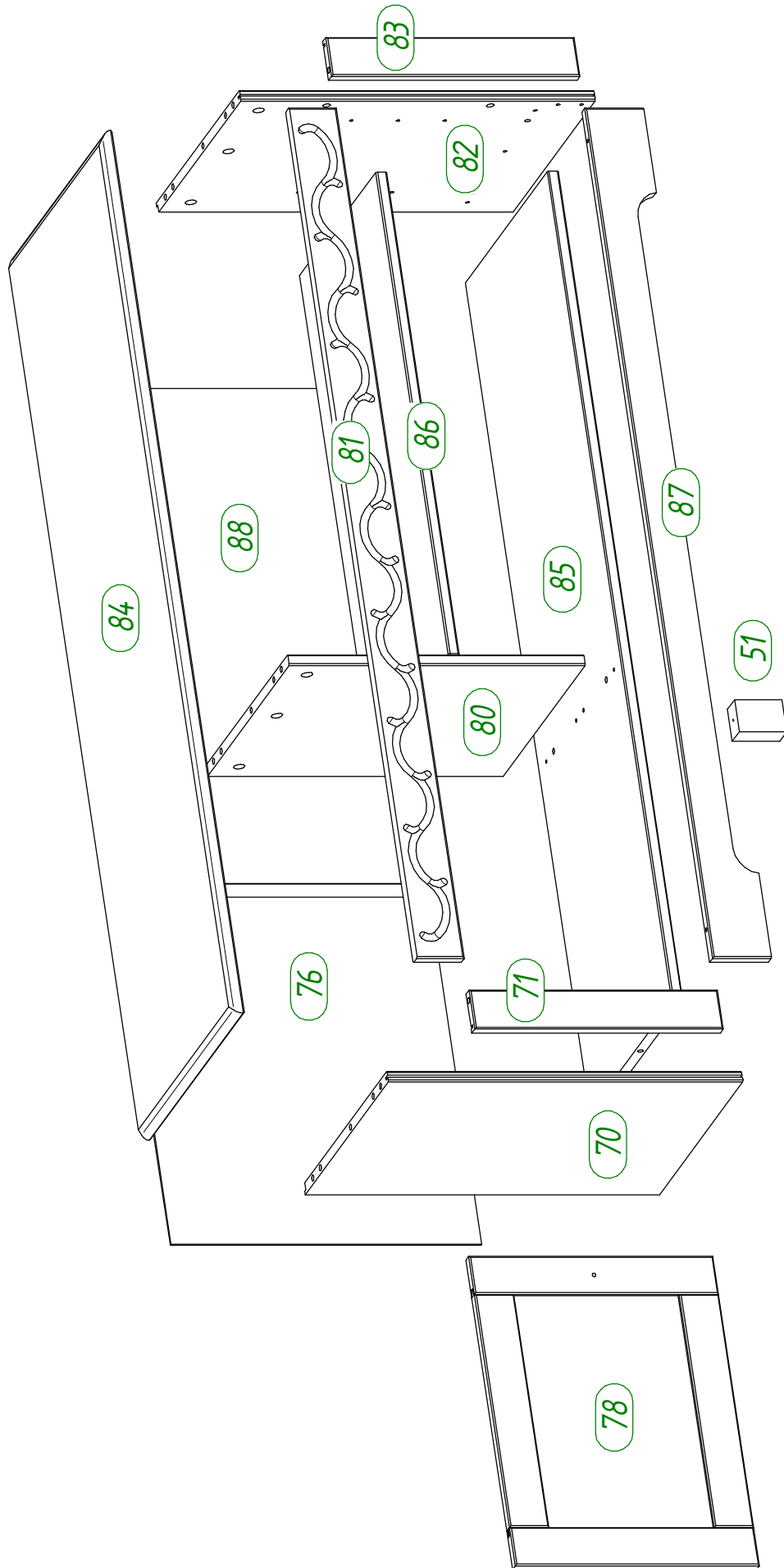
Nr. • No. • N° • Номер • Č • Sz

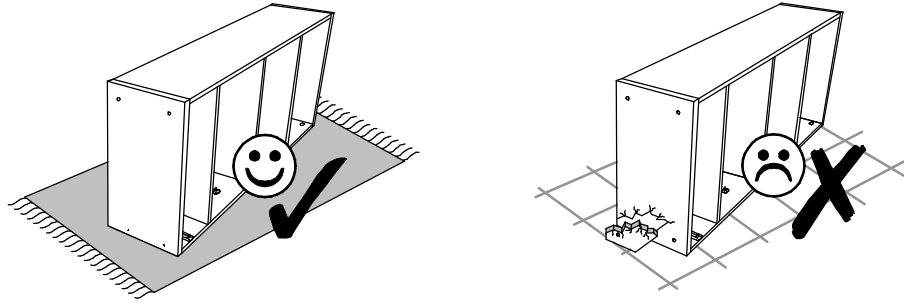
Typ • Type • Tip • Tipus • Tipo • Тип



A09 12 x Ø8 x 30	B06 24 x Ø6,3 x 12	B50 3 x Ø5 x 50	C04 2 x 7 mm	C21 2 x 7 mm	D10 1 x M4 x 24
E17 4 x Ø3,5 x 15	E34 1 x Ø4,0 x 40	F01 1 x 3 mm	F02 1 x 3 mm	F08 1 x 45 x 20 x 16	G02 19 x Ø15 x 11
G06 19 x L - 34	H25 4 x Ø4,0 x 25 / Ø10	I01 50 x Ø1,2 x 20	K01 12 x 20 x 20 x 16 / 6,5	K27 4 x 3 x 16 x 80	K28 4 x 22 x 22 x 19
N01 4 x Ø5 / Ø5	P07 1 x Ø30 x 21	P08 1 x 85 x 35			



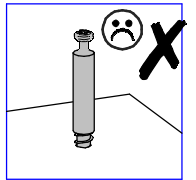
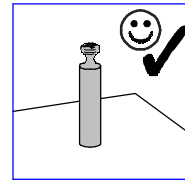
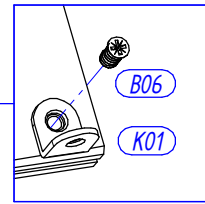
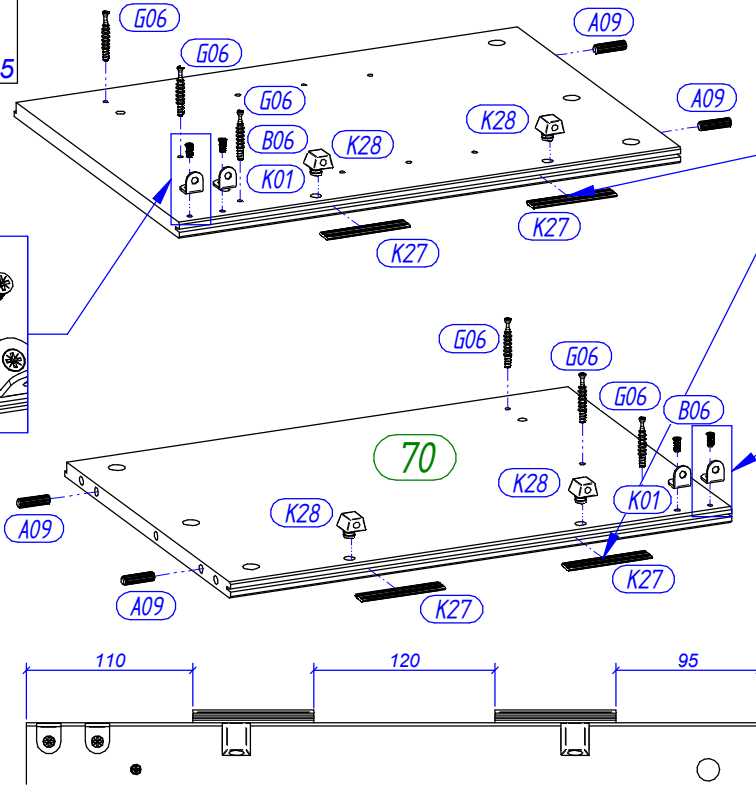
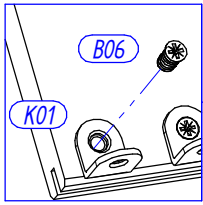




- A09** 4 x Ø8 x 30
- B06** 4 x Ø6,3 x 12
- F01** 1 x
- G06** 6 x L - 34
- K27** 4 x 3 x 16 x 80
- K28** 4 x 22 x 22 x 19

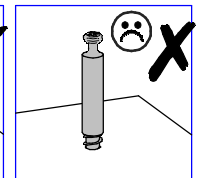
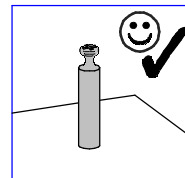
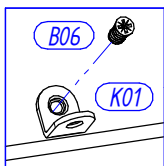
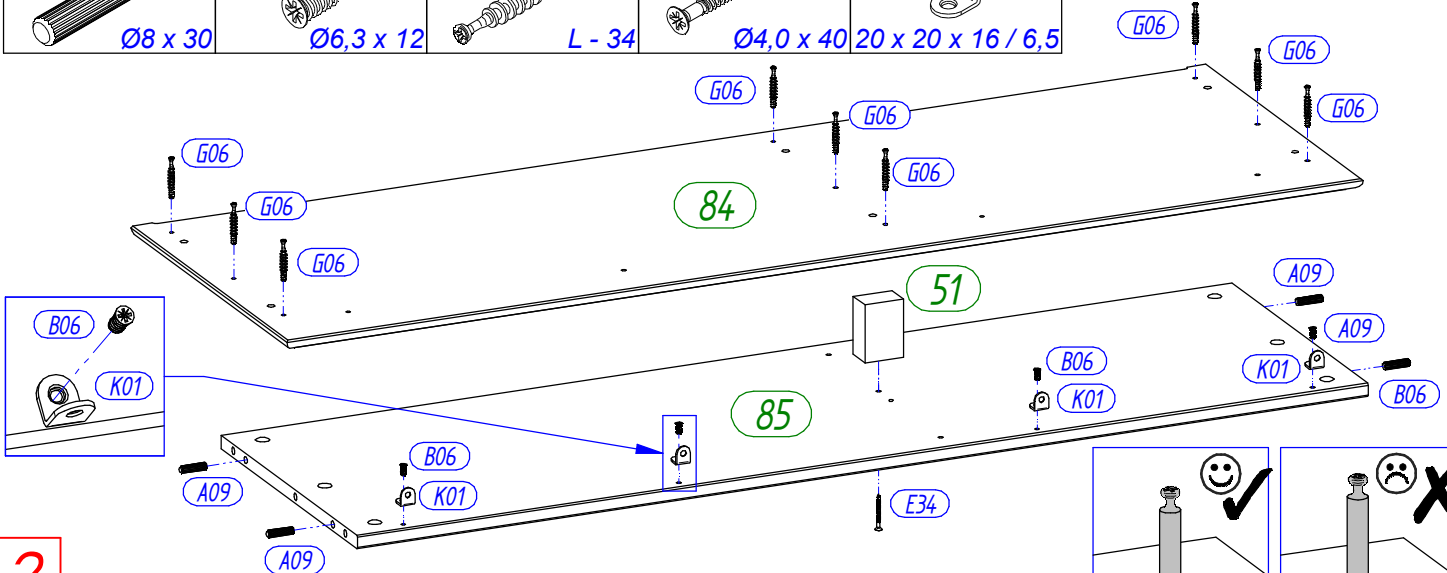
- K01** 4 x 20 x 20 x 16 / 6,5

- Fa** 1 x
- | | |
|--------------|-------------|
| (D) Leim | (GB) Glue |
| (NL) Lijm | (PL) Klej |
| (TR) Tutkal | (RU) Клею |
| (FR) Colle | (IT) Colla |
| (CZ) Lepidlo | (SK) Glej |
| (HU) Enyv | (RO) Adeziv |

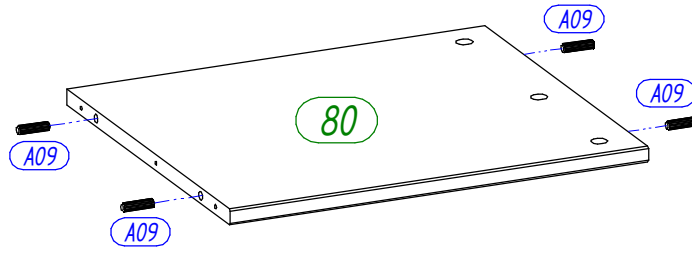
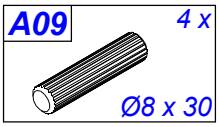


1

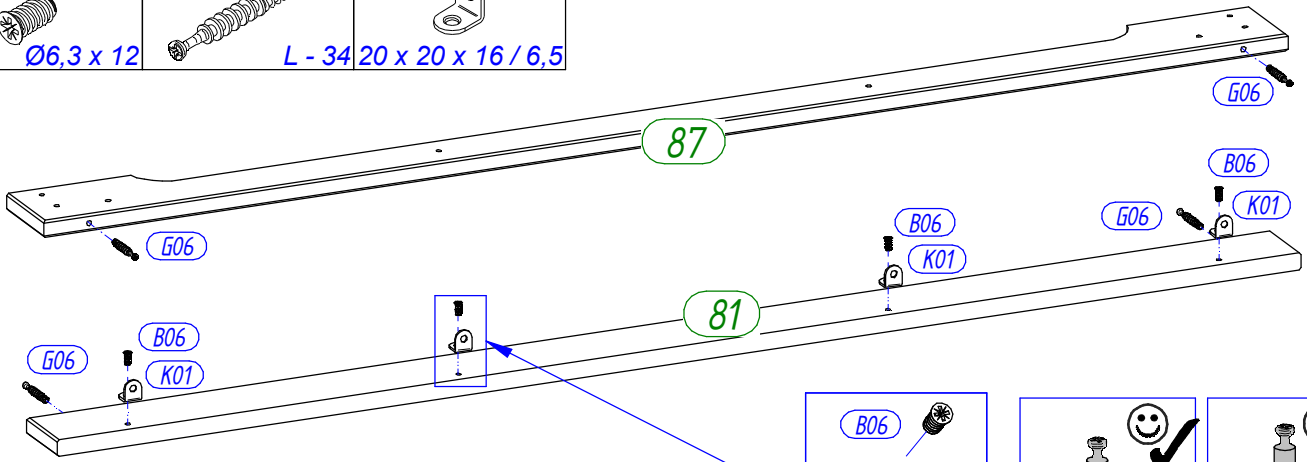
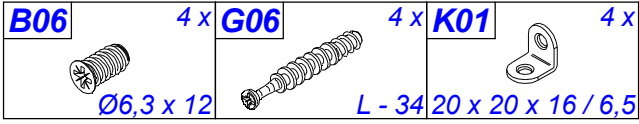
- A09** 4 x Ø8 x 30
- B06** 4 x Ø6,3 x 12
- G06** 4 x L - 34
- E34** 9 x Ø4,0 x 40
- K01** 1 x 20 x 20 x 16 / 6,5



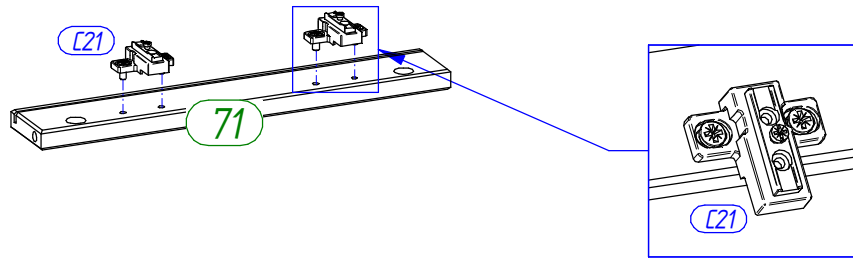
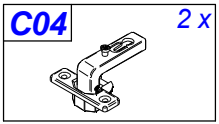
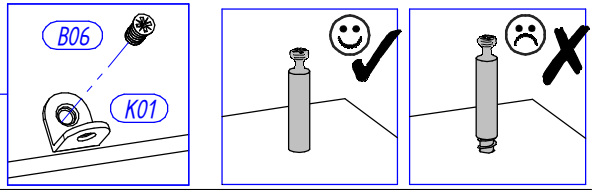
2



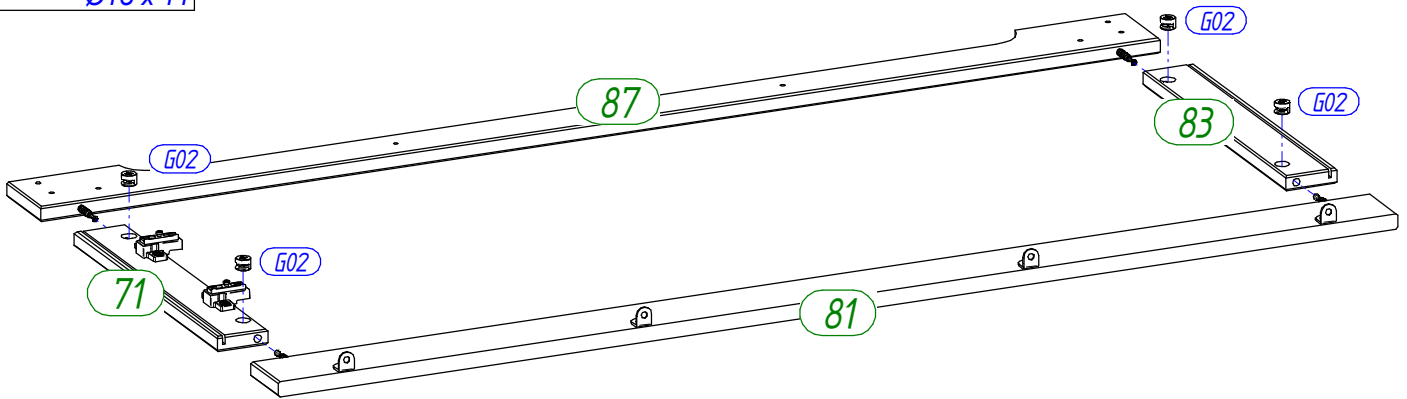
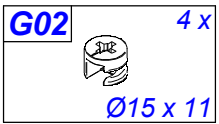
3



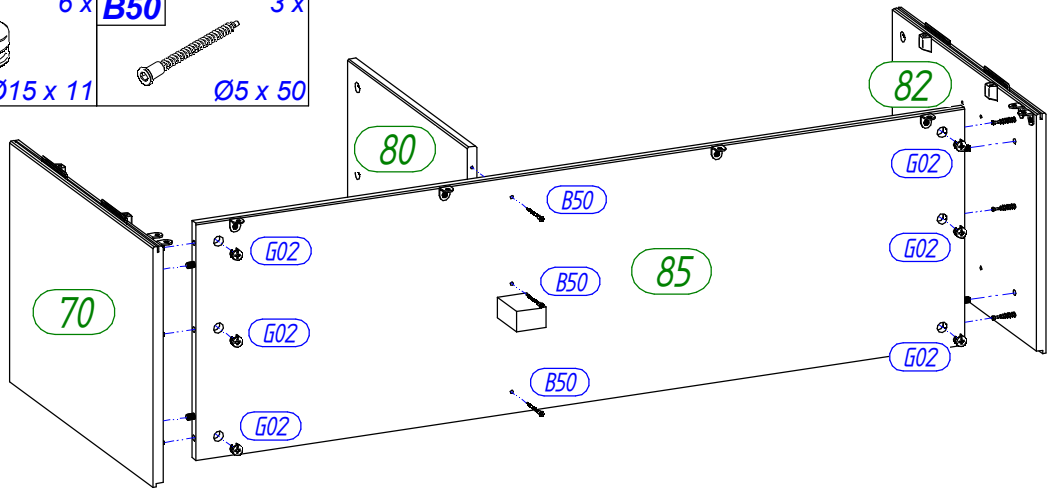
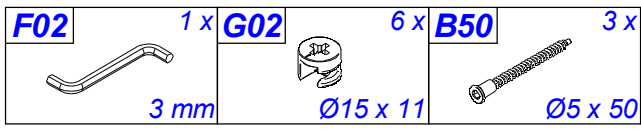
4



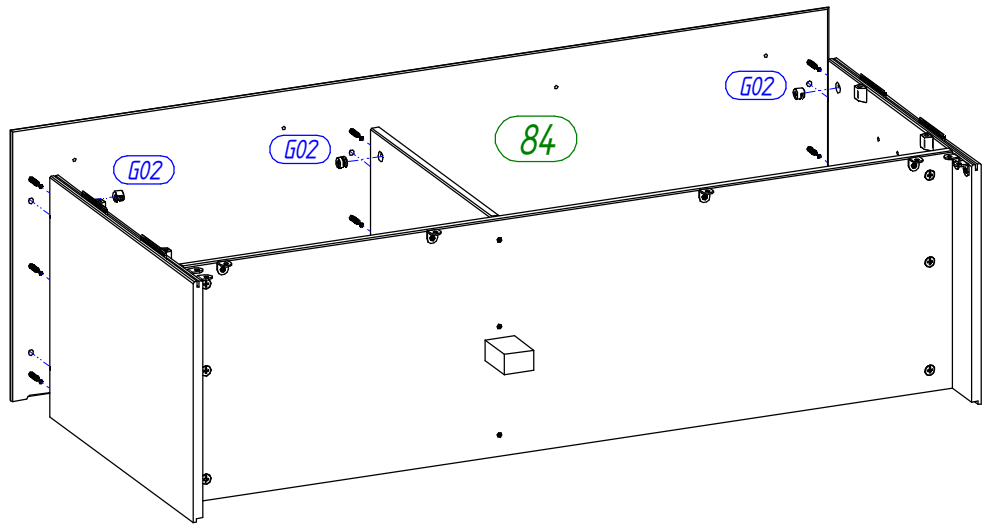
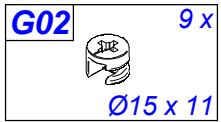
5



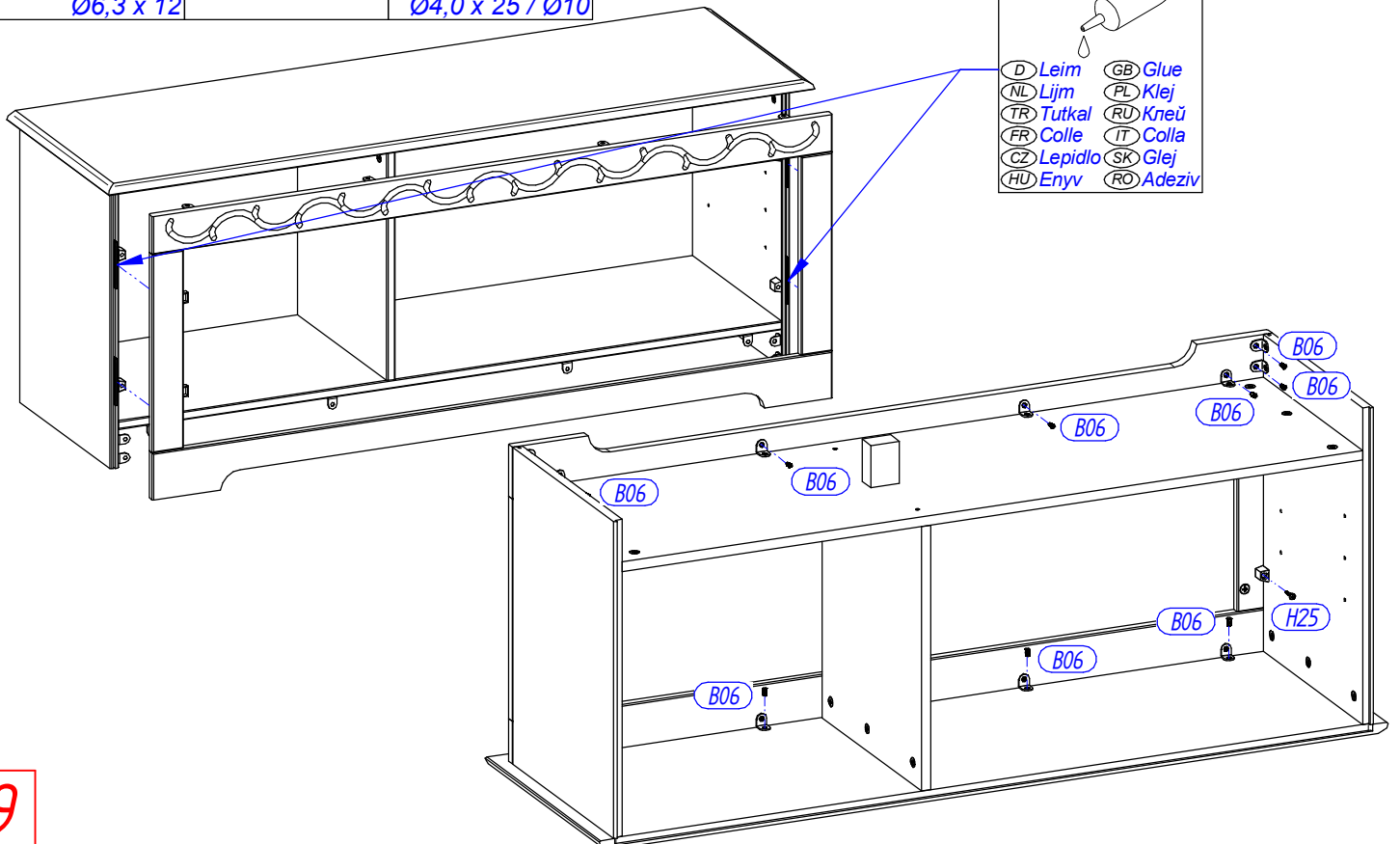
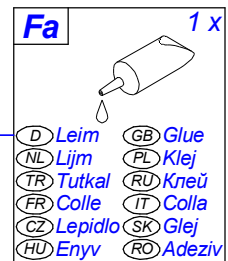
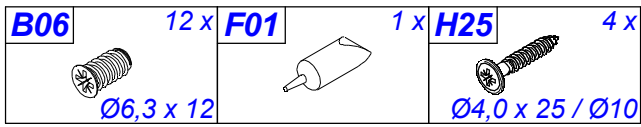
6



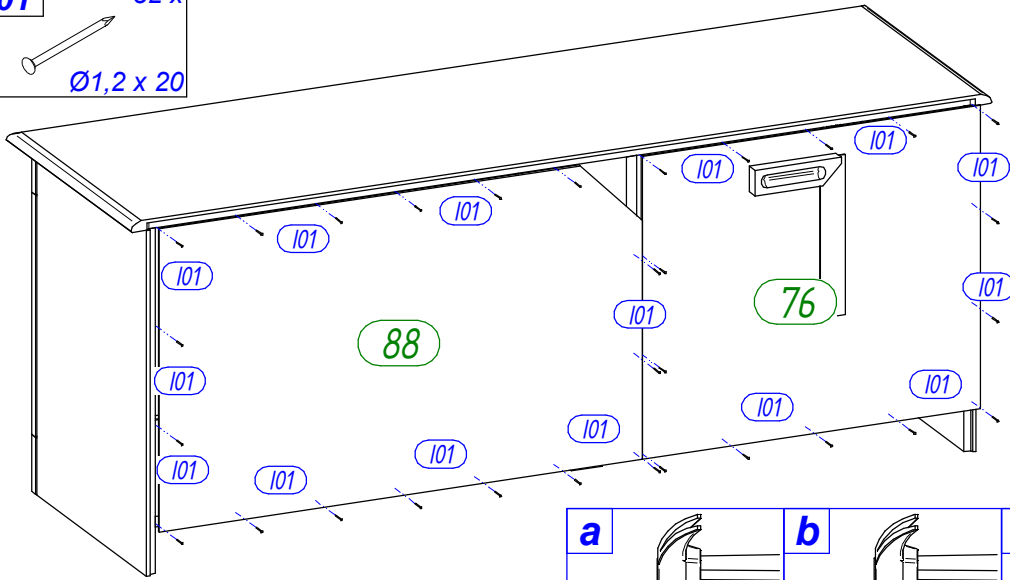
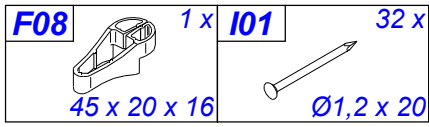
7



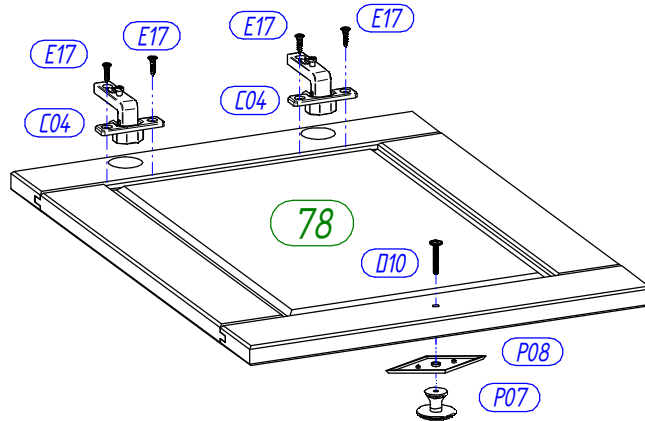
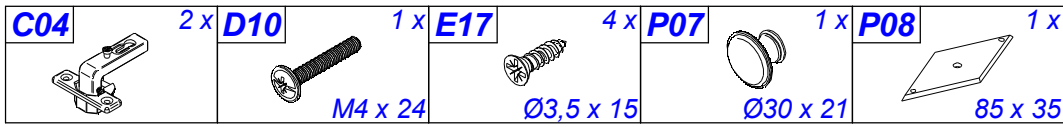
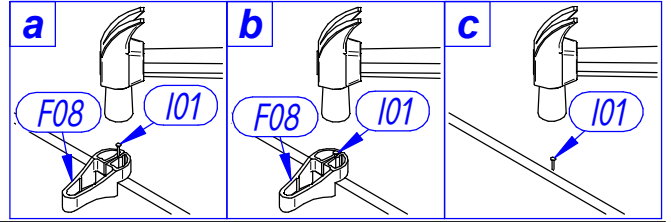
8



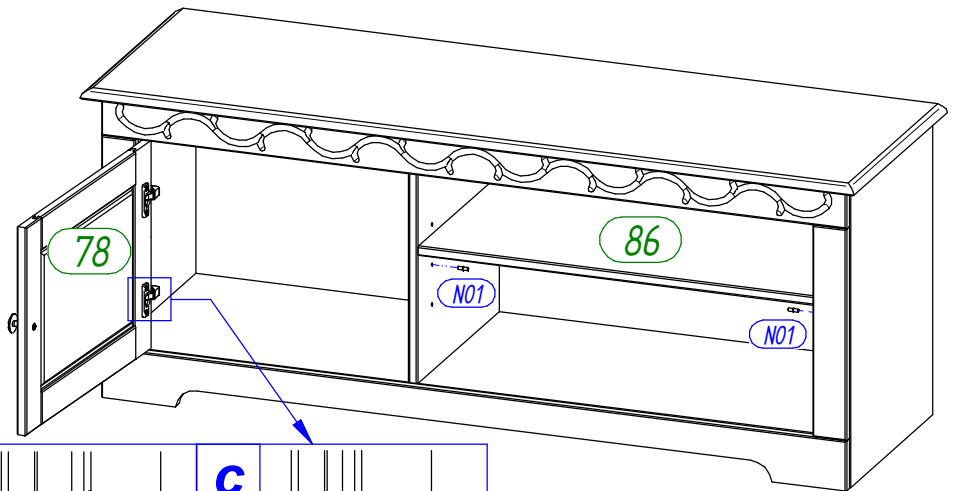
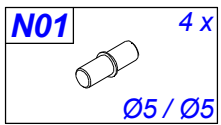
9



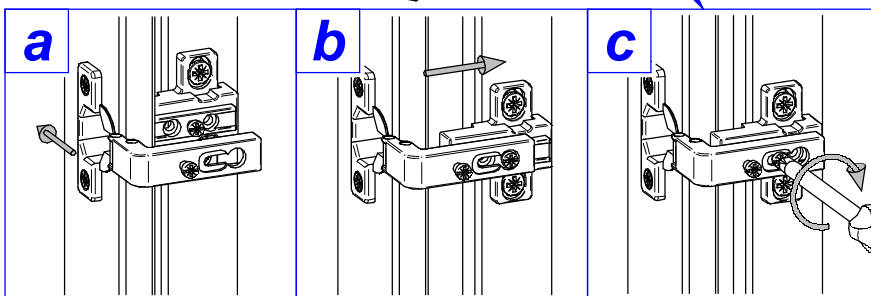
10



11



12



D	Türen einstellen (Scharniere justieren)
GB	Adjusting the doors (adjusting the hinges)
NL	Deuren instellen (scharnieren afstellen)
PL	Nastawić drzwi (wyrównać zawiasy)
TR	Kapıların ayarlanması (menteşelerin seviye ayarı)
RU	Регулировка дверей (регулировка шарнира)
FR	Régler les portes (ajuster les charnières)
IT	Sistemare le porte (regolare le cerniere)
CZ	Vyrovnejte dvířka (seřídte závěsy)
SK	Nastavenie dverí (nastavenie závesov)
HU	Állítsa be az ajtókat (állítsa be a zsanérokat)
RO	Reglare ușii (ajustare balamale)

