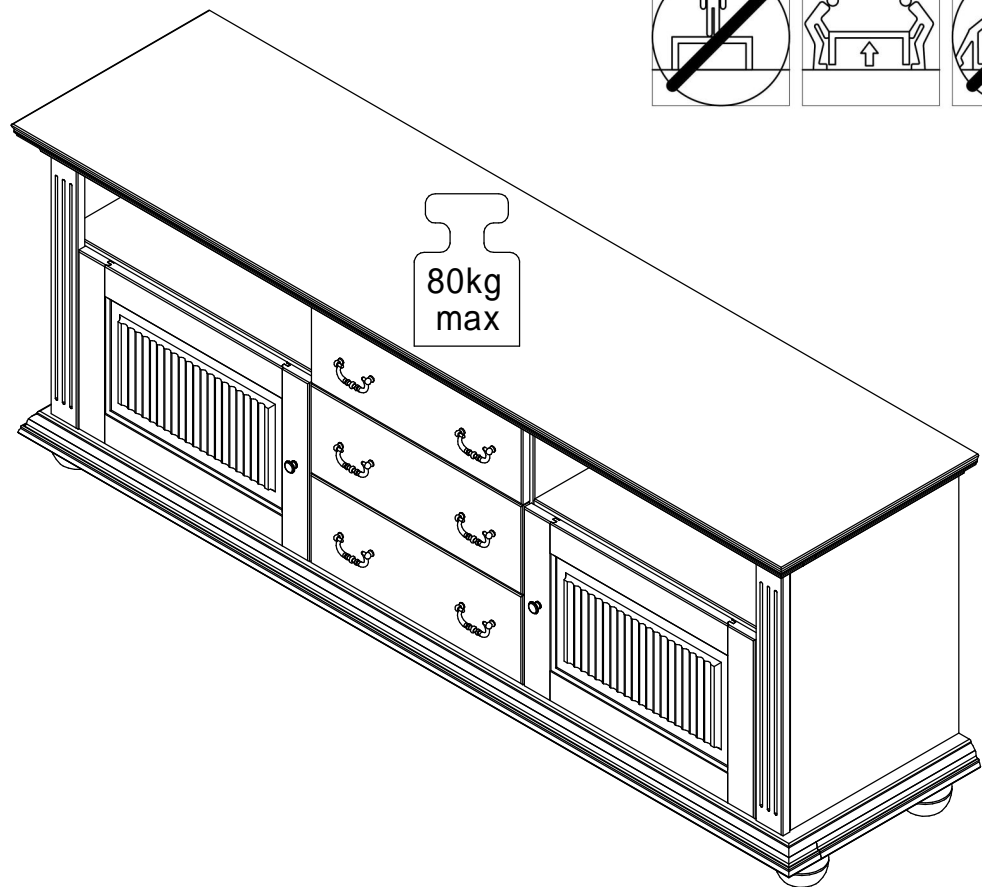
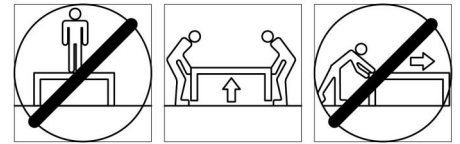
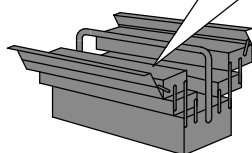
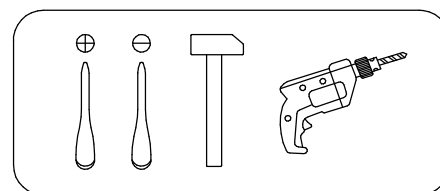
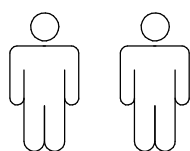


Art. Nr. 45670829, 69765341, 55012857

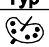
LKZ 40605

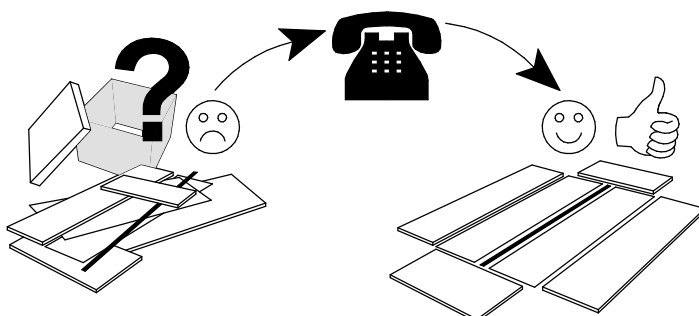
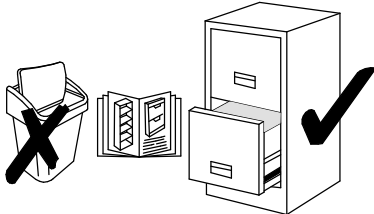


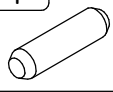

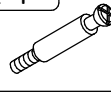



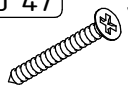

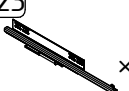
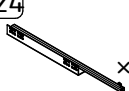
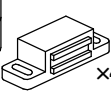
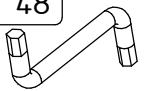


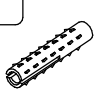
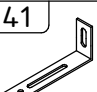
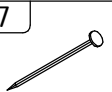
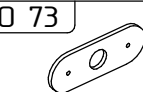
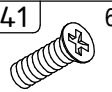
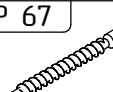
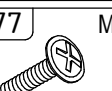


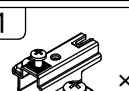
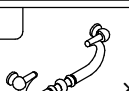


- |           |                                    |           |                                |
|-----------|------------------------------------|-----------|--------------------------------|
| <b>D</b>  | <b>Montageanleitung</b>            | <b>GB</b> | <b>Assembly instructions</b>   |
| <b>FR</b> | <b>Notice de montage</b>           | <b>IT</b> | <b>Istruzioni di montaggio</b> |
| <b>NL</b> | <b>Handleiding voor de montage</b> | <b>PL</b> | <b>Instrukcja montażu</b>      |
| <b>CZ</b> | <b>Montážní návod</b>              | <b>SK</b> | <b>Návod na montáž</b>         |
| <b>HU</b> | <b>Szerelési útmutató</b>          | <b>RO</b> | <b>Instrukțiuni de montaj</b>  |
| <b>TR</b> | <b>Montaj talimatı</b>             | <b>RU</b> | <b>Инструкция по монтажу</b>   |



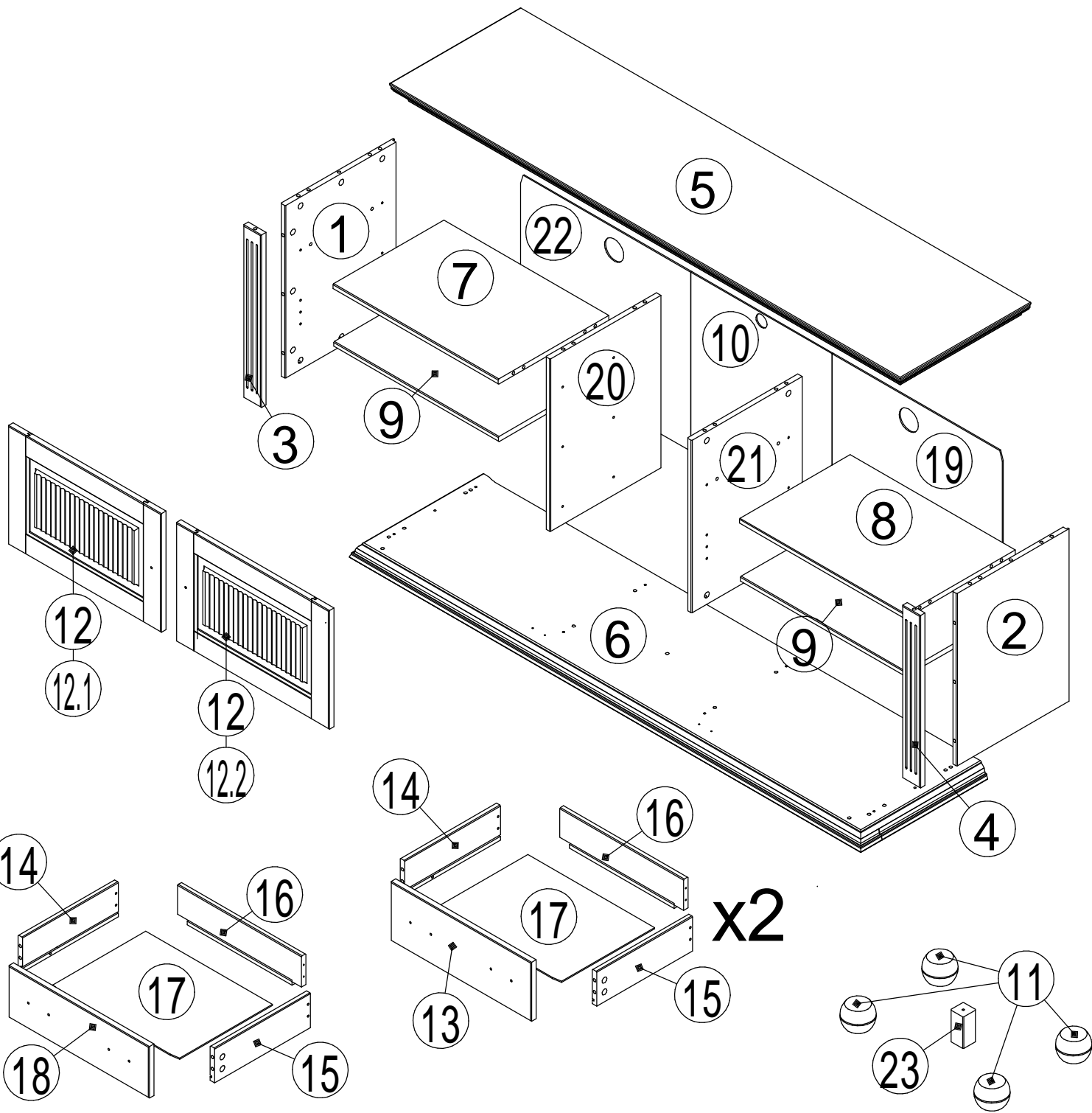
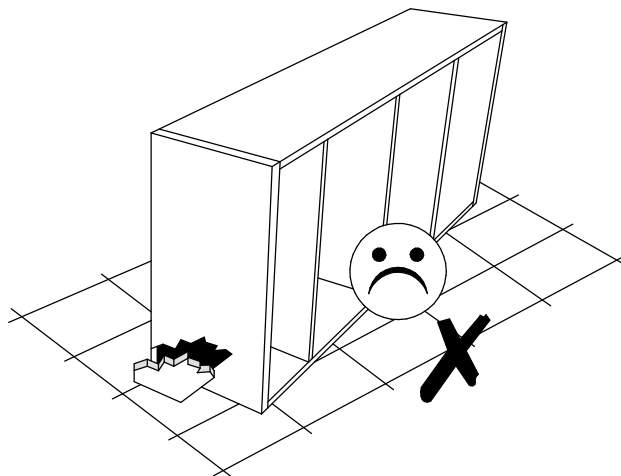
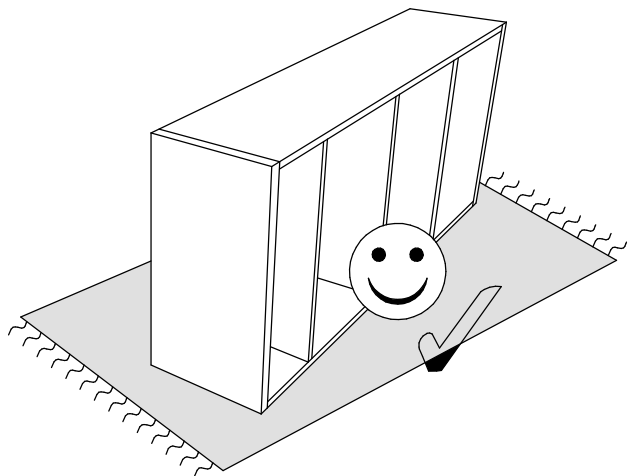
# Service · Dienstverlening · Serwis · Servis · Сервисная служба

Name · Naam · Nazwa · Isim · Название
Nr. · No. · Номер
Typ · Type · Tip · Тип


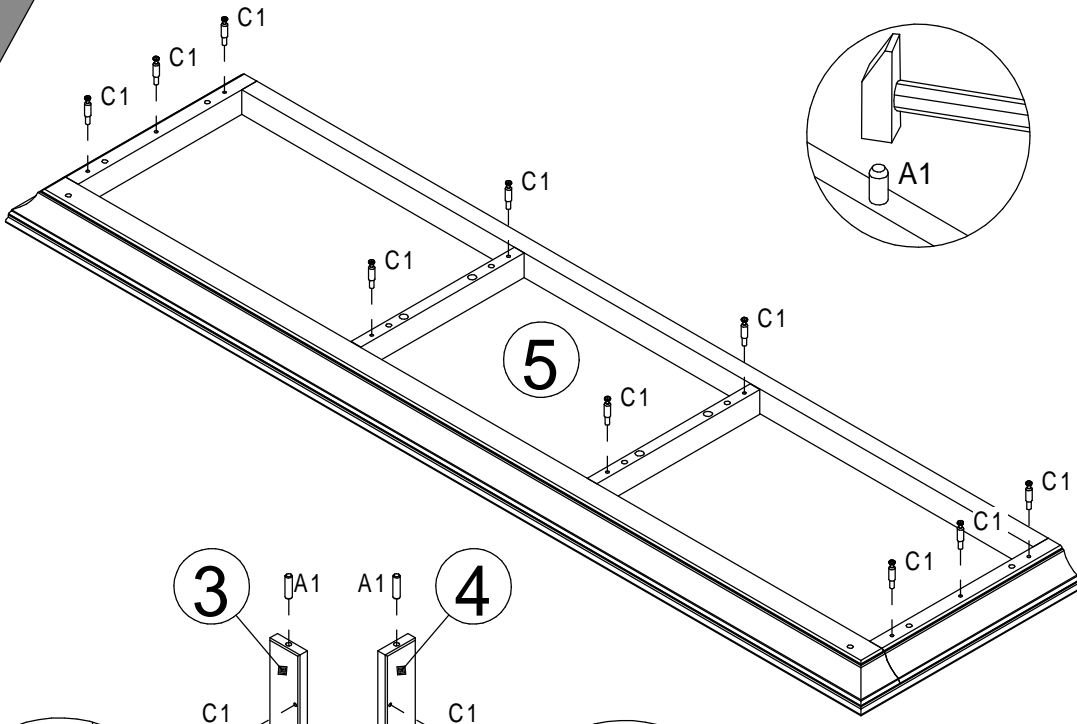



A 1 8×30  ×28	B 1 15×9.5  ×46	C 1 7×24  ×46	D 30 3.5×15  ×15	D 31 3.5×15  ×8
D 8 3.0×12  ×4	D 47 3.5×35  ×12	D 91 4.0×60  ×1	G 123  ×3	G 124  ×3
I 75 I 167  ×4	J 48  ×1	L 40  ×5	M 4  ×8	N 2 8×50  ×1
N 41 77×32  ×1	O 17  ×50	O 73  ×4	P 41 6.3×11  ×12	P 67 7×70  ×5
P 77 M4×18  ×2	P 80 M4×23  ×12	H 103  ×4	H 41  ×4	V 12  ×6
V 130  ×2	Z 87  ×1			

N	Size/MaB (mm)	Qty	✓	N	Size/MaB (mm)	Qty	✓
1	468×352	1		12	322×479	2	
2	468×352	1		13	440×160	2	
3	770×56	1		14	300×94	3	
4	770×56	1		15	300×94	3	
5	1600×410	1		16	388×94	3	
6	1596×398	1		17	295×397	3	
7	517×347	1		18	440×140	1	
8	517×347	1		19	486×533	1	
9	516×344	2		20	468×347	1	
10	486×442	1		21	468×347	1	
11	60×80	4		22	486×533	1	
				23	86×40	1	



1



A 1	8x30
	x12

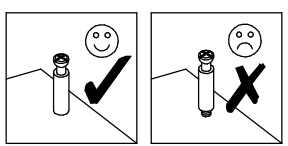
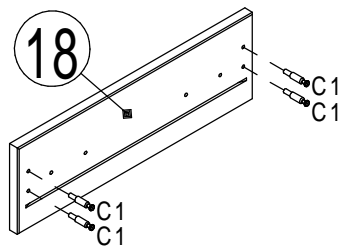
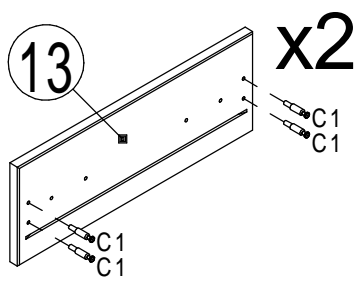
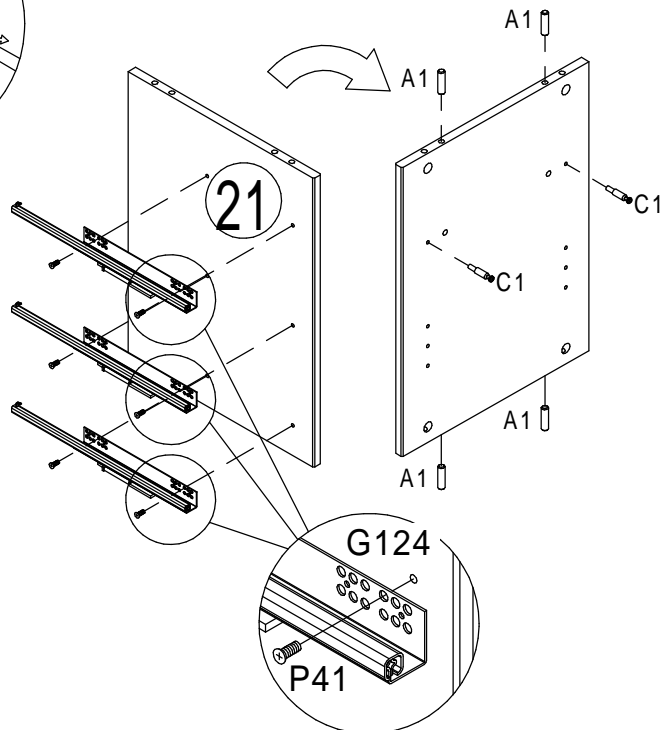
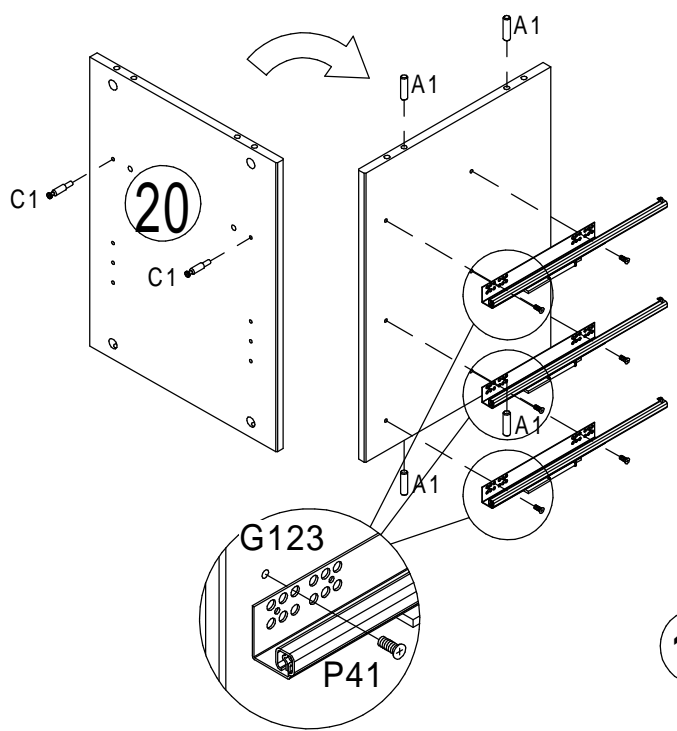
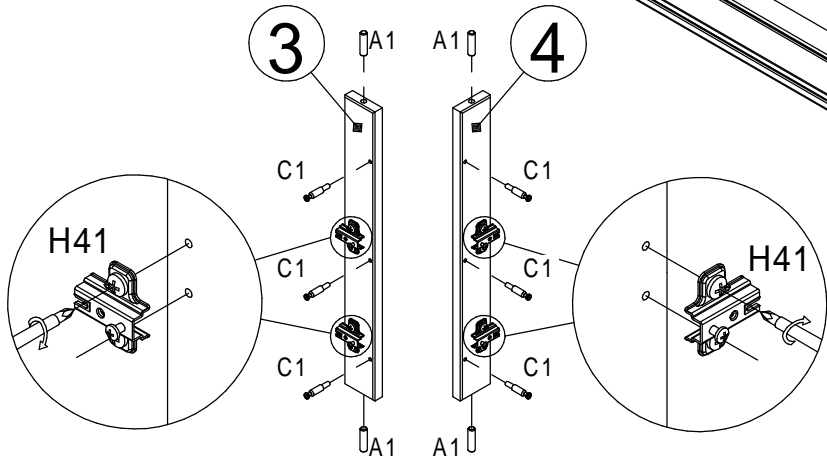
C 1	7x24
	x32

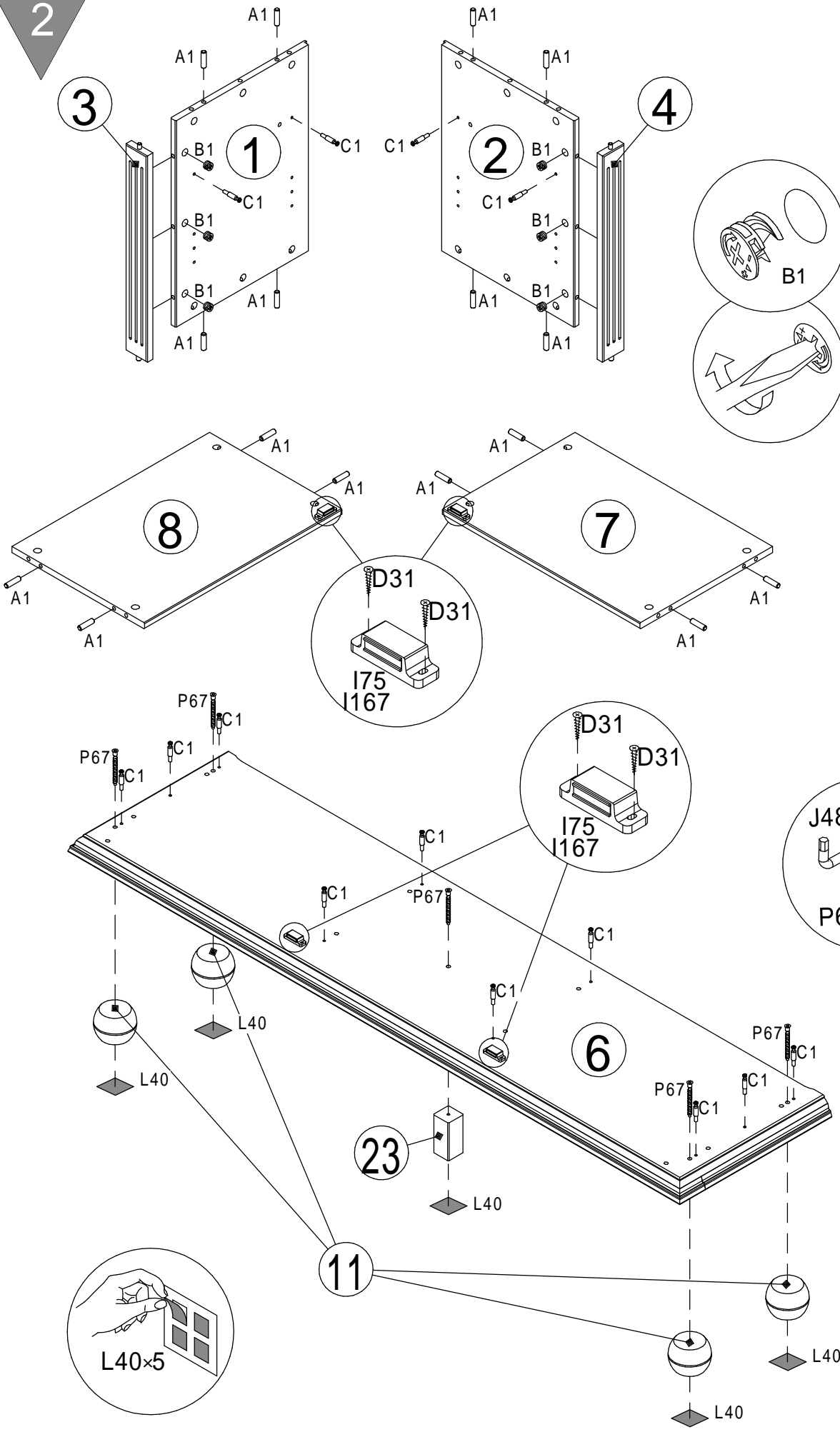
H 41	
	x4

P 41	6.3x11
	x12

G 123	
	x3

G 124	
	x3





A 1	8x30
	×16

B 1	15x9.5
	×6

C 1	7x24
	×14

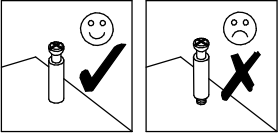
J 48	
	×1

P 67	7x70
	×5

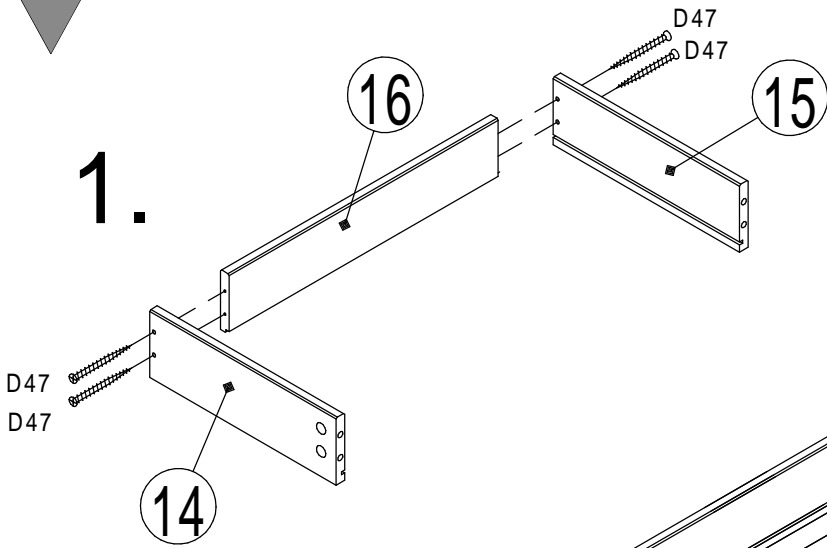
L 40	
	×5

I 75	
I 167	
	×4

D 31	3.5x15
	×8



3



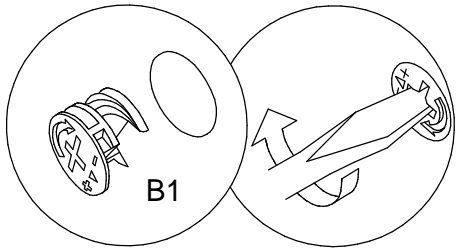
x2

B 1	15x9.5
	x8

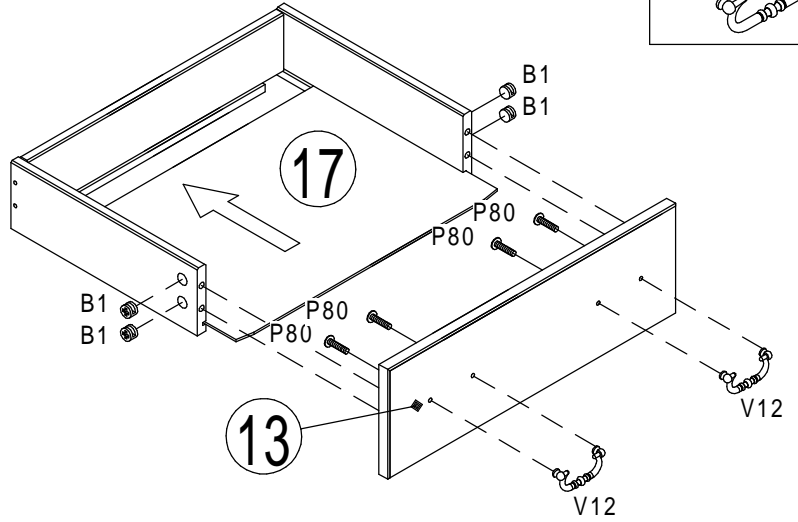
D 47	3.5x35
	x8

P 80	M4x23
	x8

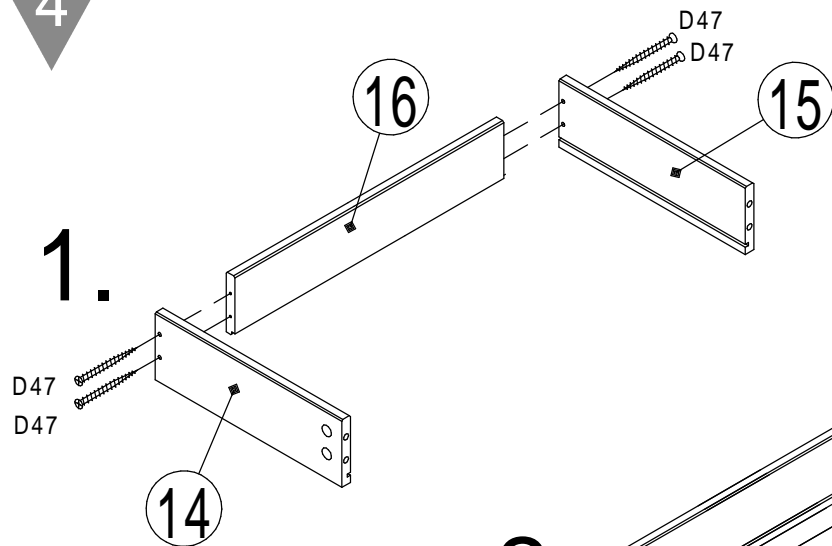
V 12	
	x4



2.



4

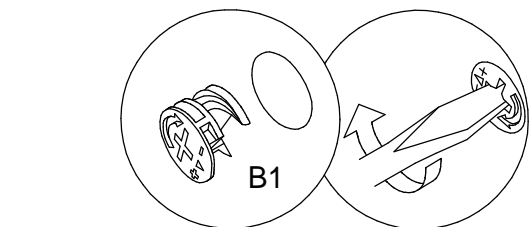


B 1	15x9.5
	x4

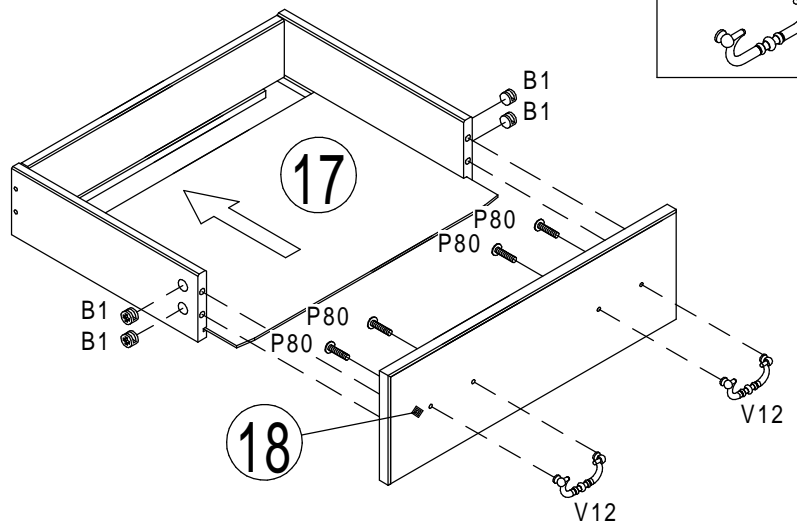
D 47	3.5x35
	x4

P 80	M4x23
	x4

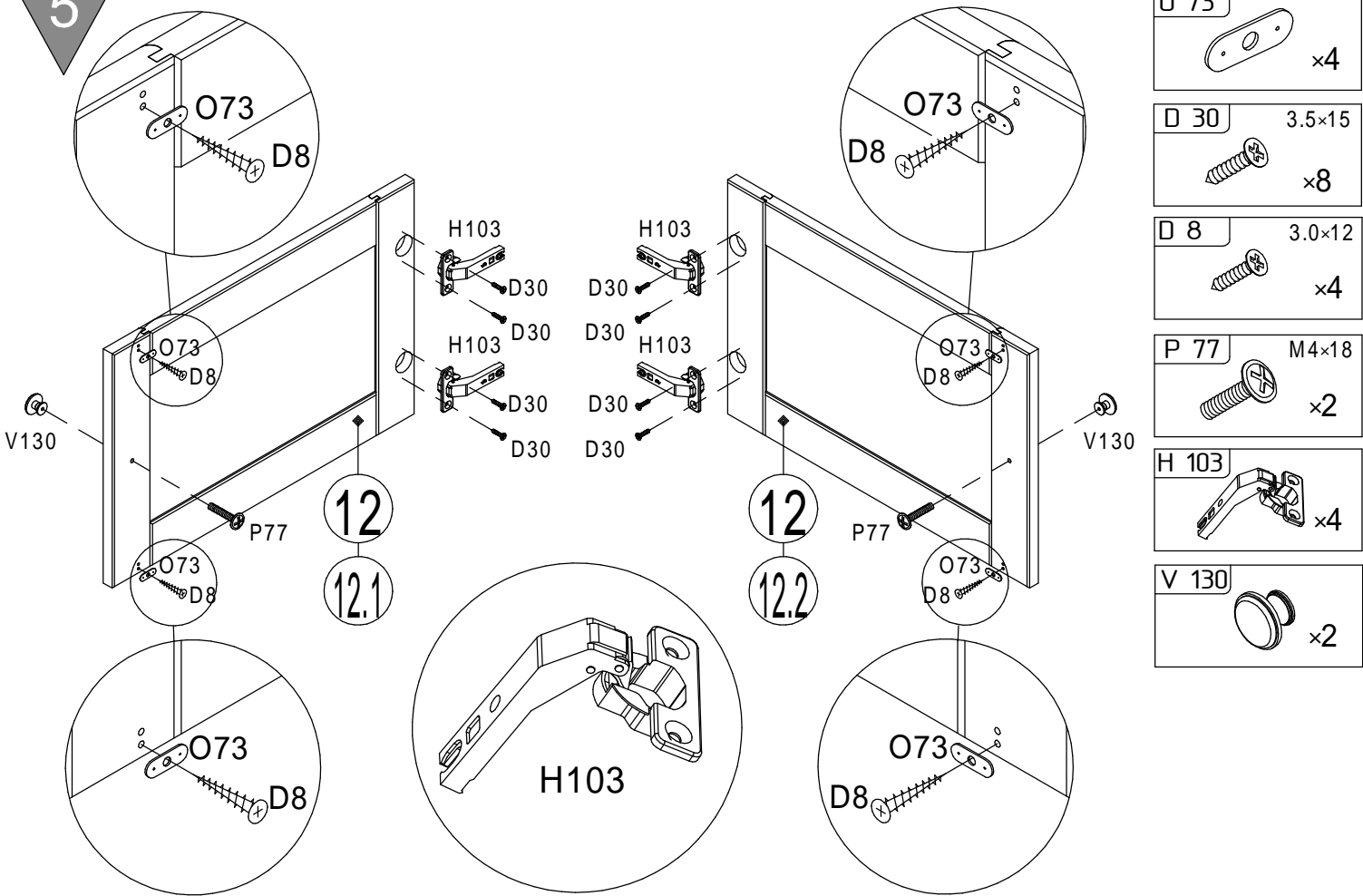
V 12	
	x2



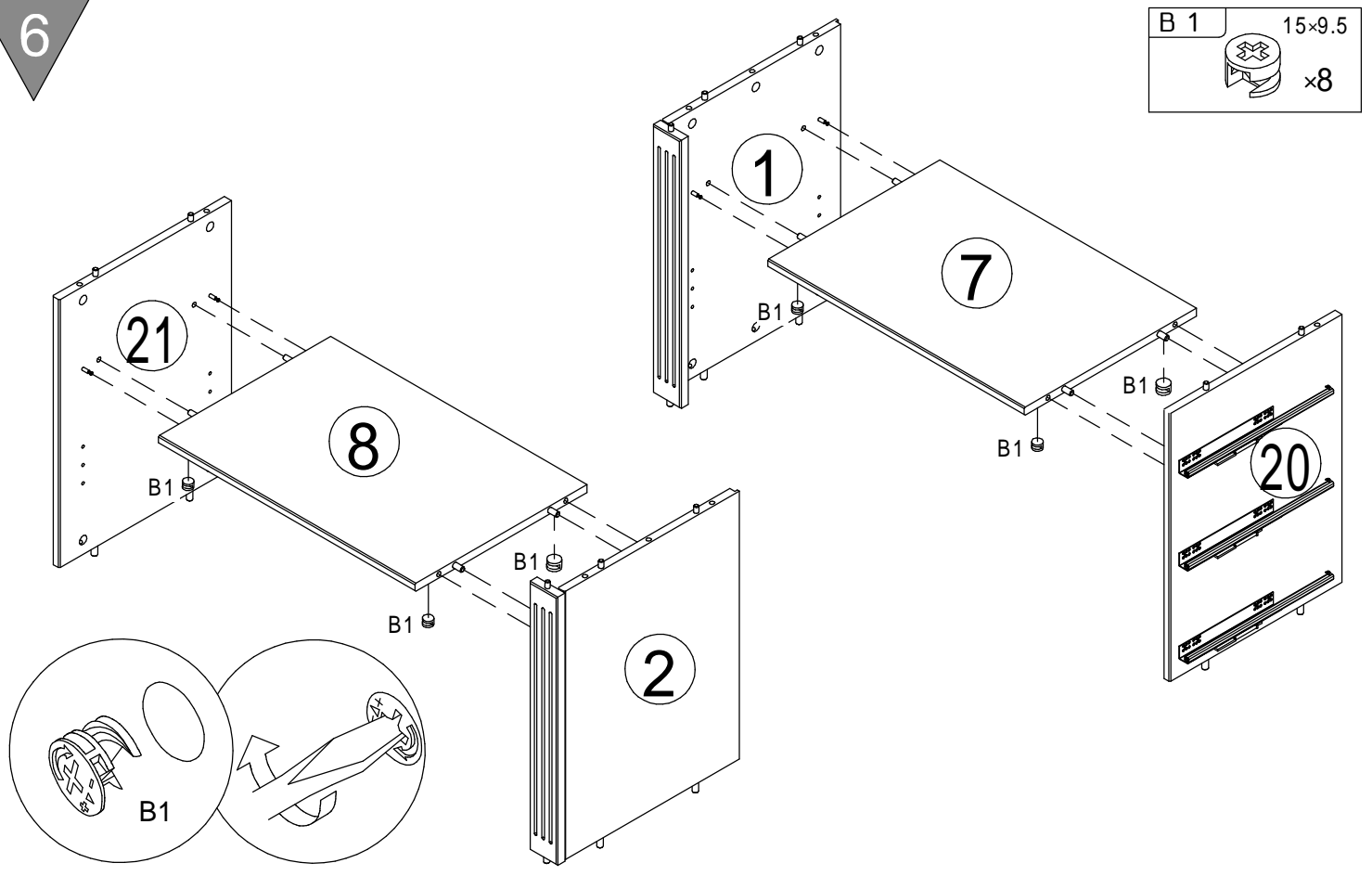
2.

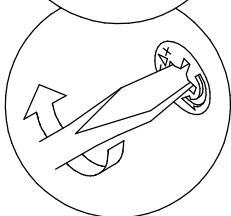
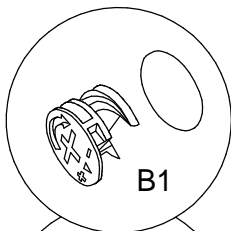
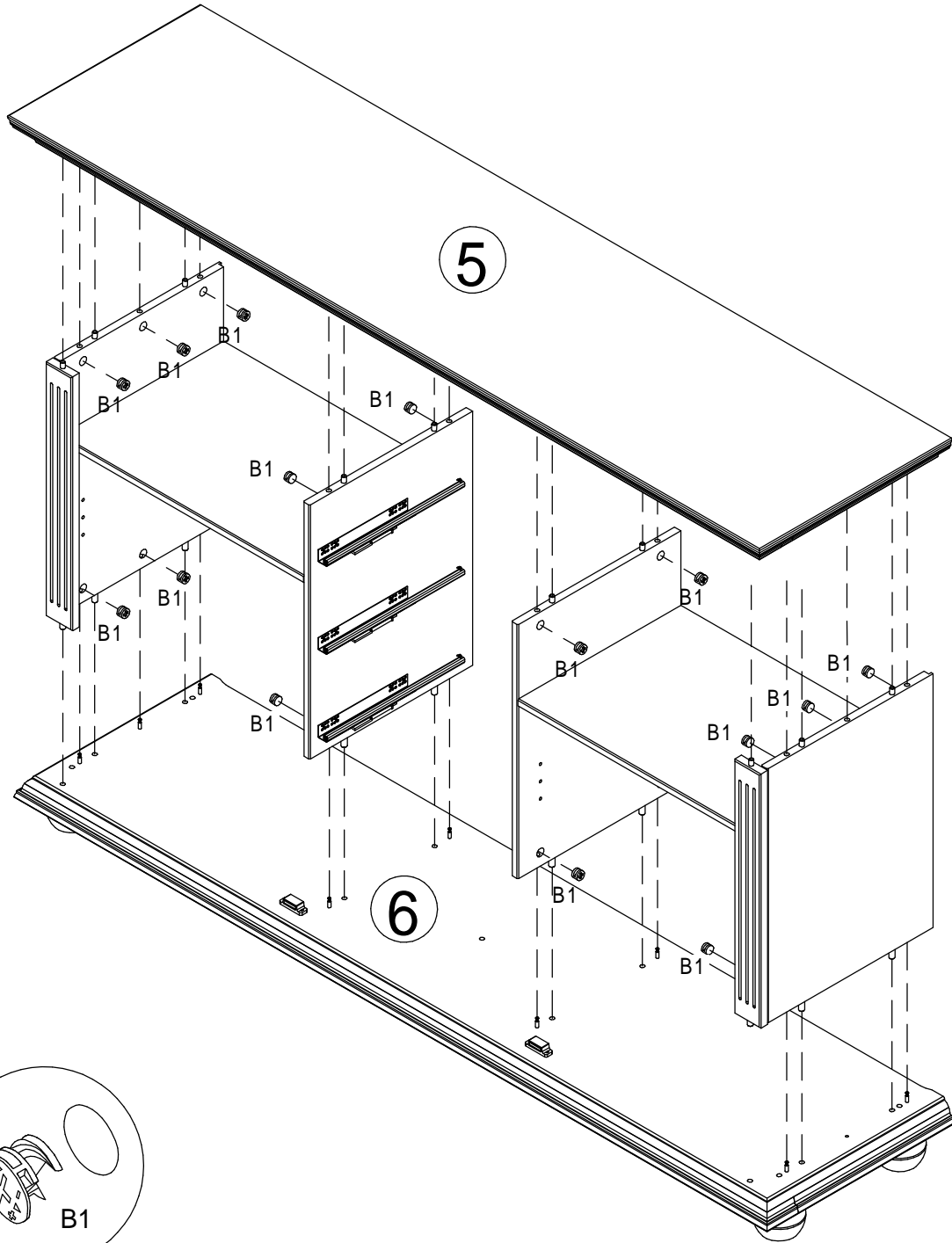


5



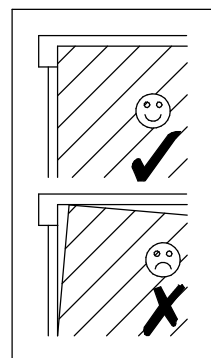
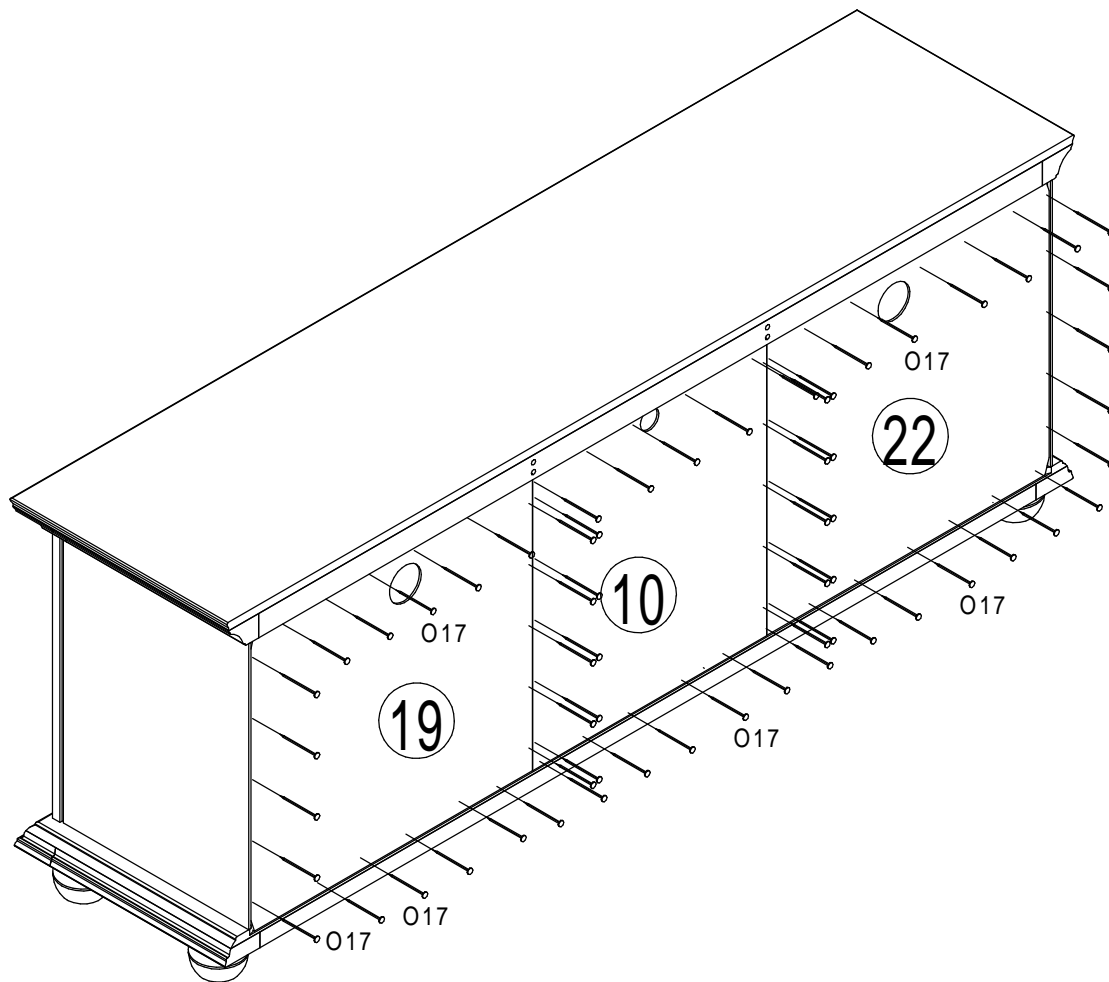
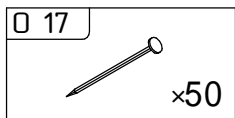
6



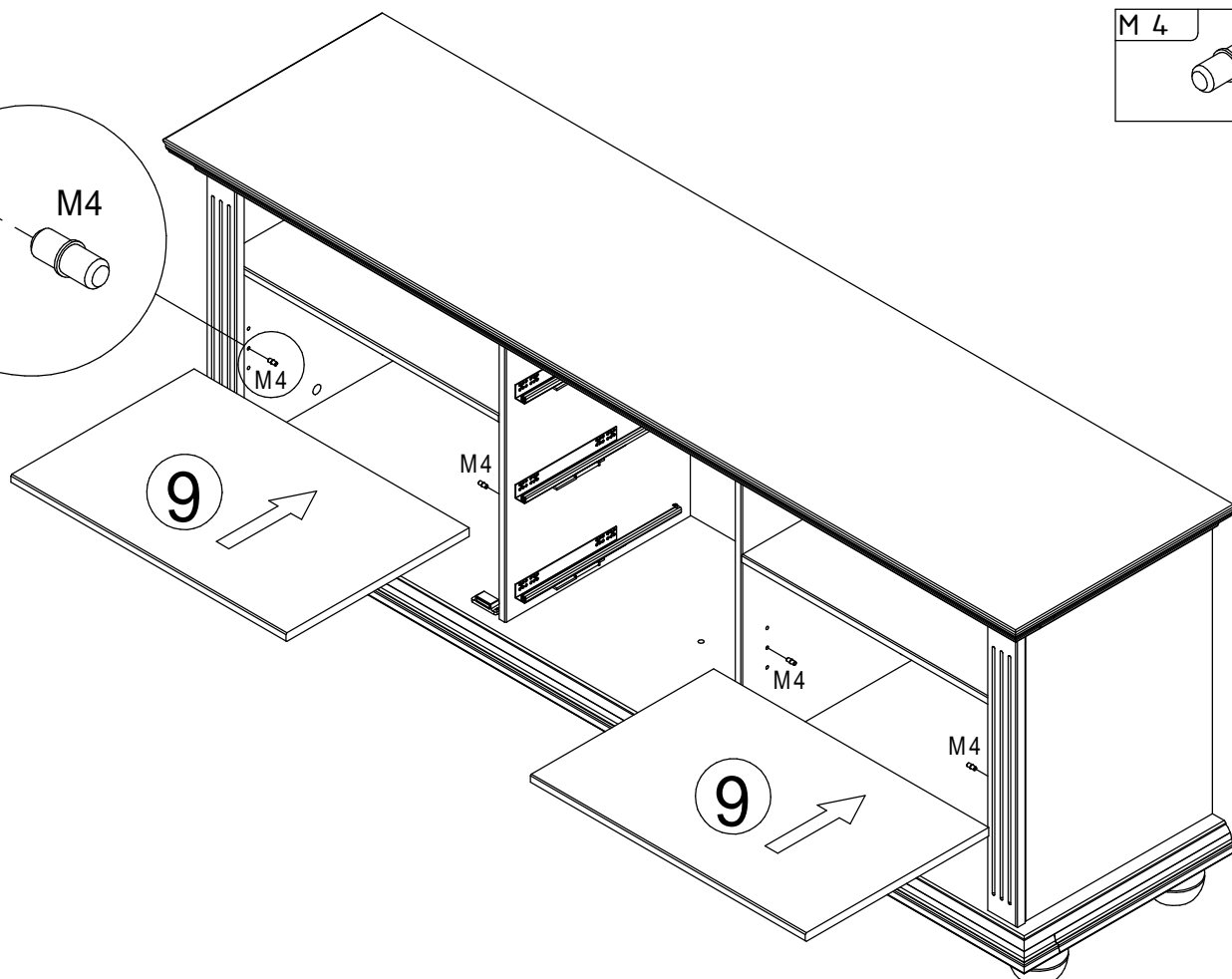
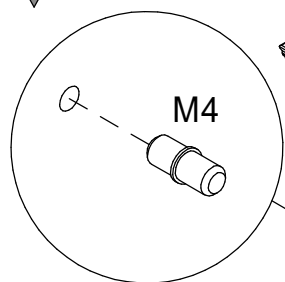
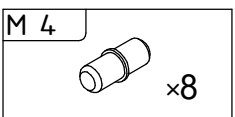




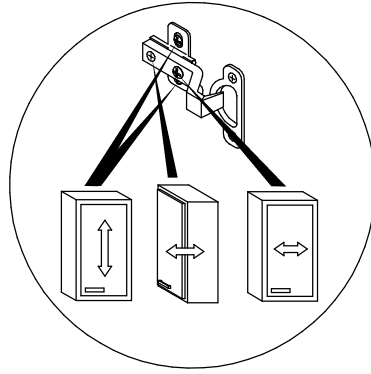
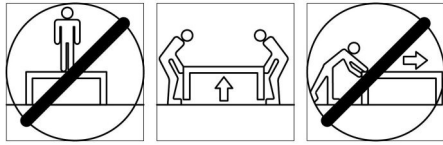
8



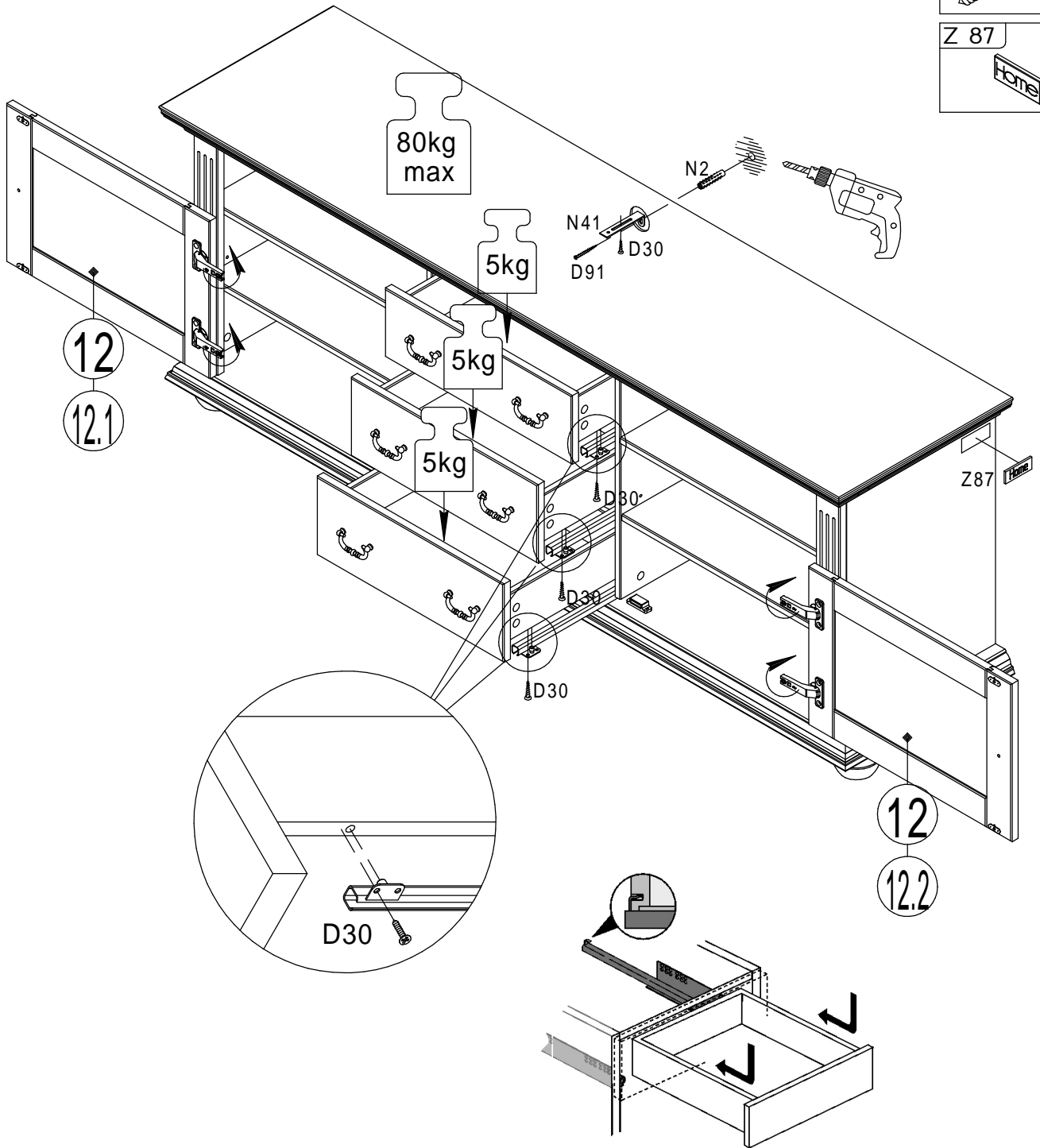
9



9



D 30	3.5×15
	×7
N 2	8×50
	×1
N 41	77×32
	×1
D 91	4.0×60
	×1
Z 87	
	×1



**Achtung • Attention • Attenzione  
Opgelet • Uwaga • Pozor • Figyelem  
Atenție • Dikkat • Внимание**



<p style="text-align: center;">(D)</p>	<p>Wandbefestigung dient als Kippschutz – unbedingt anbringen! Bei einigen Wandtypen kann ein Spezialdübel erforderlich sein!</p>
<p style="text-align: center;">(GB)</p>	<p>The wall fastening serves to prevent tipping – be absolutely sure to mount it! For certain wall types, a special wall plug may be necessary!</p>
<p style="text-align: center;">(FR)</p>	<p>La fixation murale sert de protection contre le basculement – à installer impérativement ! Pour certains types de murs il faut des chevilles spéciales !</p>
<p style="text-align: center;">(IT)</p>	<p>Il fissaggio alla parete serve da protezione anti-ribaltamento – attaccarla assolutamente! Per alcune strutture di parete può essere necessario un tassello speciale!</p>
<p style="text-align: center;">(NL)</p>	<p>Bevestiging aan de muur dient als kantelbescherming – zeker en vast bevestigen! Bij enkele muurtypes is een speciale plug misschien vereist!</p>
<p style="text-align: center;">(PL)</p>	<p>Mocowanie do ściany jest jednocześnie zabezpieczeniem przed przewróceniem – koniecznie zamontować! Do niektórych rodzajów ścian koniecznie zastosować specjalne kołki mocujące.</p>
<p style="text-align: center;">(CZ)</p>	<p>Montáž na stěnu slouží jako ochrana proti převrnutí – bezpodmienečně umístěte! U některých typů stěn může být zapotřebí speciální hmoždinka!</p>
<p style="text-align: center;">(SK)</p>	<p>Upevnenie na stenu slúži ako ochrana proti prevráteniu – bezpodmienečne použite! Pre niektoré druhy stien môže byť potrebná špeciálna hmoždinka!</p>
<p style="text-align: center;">(HU)</p>	<p>A terméket a falhoz kel rögzíténi, különben az felborulhat! Egyes faltípusoknál speciális tiplit kell használni!</p>
<p style="text-align: center;">(RO)</p>	<p>Sistemul de fixare la perete servește ca protecție la răsturnare – de montat obligatoriu! Pentru unele tipuri de pereți este posibil să fie necesar un diblu special!</p>
<p style="text-align: center;">(TR)</p>	<p>Duvardaki sabitleme, devrilmeye karşı bir emniyet tedbiridir ve mutlaka monte edilmelidir! Bazı duvar tiplerinde bunun için özel bir dübel gerekli olabilir!</p>
<p style="text-align: center;">(RU)</p>	<p>Обязательно установите крепление на стене во избежание опрокидывания! Для некоторых типов стен может потребоваться специальный дюбель!</p>