



Produktdatenblatt nach Verordnung (EU) Nr. 65/2014

Marke: Neff
Modellkennung: B1CCC0AN0
Energieeffizienzindex: 95,3
Energieeffizienzklasse: A
Energieverbrauch pro Zyklus im konventionellen Modus: 0,97 kWh/Zyklus
Energieverbrauch pro Zyklus im Umluft-Modus: 0,81 kWh/Zyklus
Zahl der Garräume: 1
Wärmequelle: Elektro
Volumen: 71 l


Oct 27, 2018

Constructa-Neff Vertriebs-GmbH, Carl-Wery-Straße 34, D-81739 München

www.neff.de



Produktinformation nach Verordnung (EU) Nr. 66/2014

Marke: Neff						
Modellkennung: T18B42N2						
Art der Kochmulde: Elektro						
Anzahl der Kochzonen und Kochflächen: 4						
Energieverbrauch der Kochmulde: 189,4 Wh/kg						
	A	B	C	D	E	F
Heiztechnik	Strahlungs- Heizung	Strahlungs- Heizung	Strahlungs- Heizung	Strahlungs- Heizung		
Abmessungen: Kochzonendurchmesser in cm oder Kochflächenlänge und -breite in cm	14,5	17,0	14,5	21,0		
Energieverbrauch je Kochzone oder Kochfläche in Wh/kg	190,2	186,7	190,2	190,4		
Angaben gemäss EN 60350-2						

Dec 4, 2019

Constructa-Neff Vertriebs-GmbH, Carl-Wery-Straße 34, D-81739 München

www.neff.de

N 30, Backofen
BICCCOANO



COOKING PASSION SINCE 1877



Einbaubackofen mit CircoTherm® - für gleichzeitiges Backen, Braten und Garen auf bis zu 3 Ebenen.

- ✓ CircoTherm® - das ausgezeichnete Neff Heißluftsystem für gleichzeitiges Backen, Braten und Kochen auf bis zu 3 Ebenen
- ✓ Klapptür

Ausstattung

Technische Daten

Frontfarbe : Edelstahl
 Bauform : Einbau
 Integriertes Reinigungssystem : Nein
 Nischenmaße (H x B x T) (mm) : 585-595 x 560-568 x 550
 Abmessungen des Gerätes (mm) : 595 x 594 x 548
 Material der Blende : Edelstahl
 Material der Tür : Glas
 Nettogewicht (kg) : 31,339
 Nettovolumen - Backrohr 1 (l) : 71
 Beheizungsarten : Großflächengrill, Heißluft, Ober-/Unterhitze, Umluftgrill
 Material 1. Backrohr : Andere
 Anzahl eingebauter Leuchten : 1
 Approbationszertifikate : CE, VDE
 Länge Anschlusskabel (cm) : 120
 Innenbeleuchtung - Backrohr 1 : 1
 Auszugssystem : Nachrüstbar
 Schaltuhrfunktion Backofen : aus, ein, Wecker
 Integriertes Zubehör : 1 x Kombirost, 1 x Universalpfanne
 Leistung Großflächengrill 1 : 2700
 Leistung Ringheizkörper 1 : 2300
 Energieeffizienz : A
 Energieverbrauch pro Ober-/Unterhitze Zyklus (2010/30/EC) : 0,97
 Energieverbrauch pro Heißluft-Zyklus (2010/30/EC) : 0,81
 Energieeffizienzindex (2010/30/EC) : 95,3
 Anschlusswert (W) : 3400
 Absicherung (A) : 16
 Spannung (V) : 220-240
 Frequenz (Hz) : 50; 60
 Steckerart : Schuko-/Gardy.m.Erdung
 Frontfarbe : Edelstahl
 Beheizungsart : Elektro
 Approbationszertifikate : CE, VDE
 Ausschnittsmaße : x x
 Abmessungen des verpackten Gerätes (in) : 25.98 x 25.78 x 26.37
 Nettogewicht (lbs) : 69,000
 Bruttogewicht (lbs) : 74
 Länge Anschlusskabel (cm) : 120
 Nettogewicht (kg) : 31,339
 Bruttogewicht (kg) : 33,5

Sonderzubehör

Z11AB15A0 : Backblech, Keramik antihaft, Z11AU15A0 : Universalpfanne, Keramik antihaft, Z11CB10E0 : Backblech, emailliert, grau, Z11CL15E0 : Deckel für Profipfanne, emailliert, grau, Z11CN15E0 : Profi-Pfanne, emailliert, grau, Z11CR10X0 : Back- und Bratrost (Standard), Z11CU10E0 : Universalpfanne, emailliert, grau, Z11GT10X3 : Glasbräter, 5,4l, Z11GU20X0 : Glaspfanne, Z11TE25X0 : Teleskopauszug 2-fach, Z11TF25X0 : Teleskopvollauszug 2-fach, Z11TF36X0 : Teleskop-Vollauszug 3-fach, Standard, Z11TI15X0 : VarioClip, Z11TJ25X0 : Teleskopausz. 2-fach, davon 1x VarioClip, Z11TJ35X0 : Teleskopausz. 3-fach, davon 1x VarioClip, Z12CL10A0 : Deckel für Profipfanne, emailliert, anth, Z12CN10A0 : Profi-Pfanne, emailliert, anthrazit, Z12CQ10A0 : Grillblech, emailliert, anthrazit, Z1352X0 : Pizzaform, emailliert, grau, Z13CV05S0 : Verblende für Sockel, Z1913X0 : Backstein, Z19DD10X0 : Dampfset für Backofen, Z9220W0 : Umbauschrank, Z99RX70X0 : Anschlusskabel 3m



N 30, Backofen

BICCCOANO

Ausstattung

Backofentyp und Heizart

- BCB1602 Backofen mit 5 Beheizungsarten: CircoTherm®, Ober-/Unterhitze, Thermogrill, Großflächengrill, CircoTherm® sanft
- Temperaturregelung von 50 °C - 275 °C
- Garraumvolumen: 71 l

Zubehörträger / Auszugssystem:

- Großraumbackofen mit Einhängegittern

Design

- Drehwähler, Voll versenkbare Bedienknebel, rund
- Email grau

Reinigung

- Vollglas-Innentür

Komfort

- LED Display (rot), mechanische Steuerung
- EasyClock
- Klapptür
- Schnellaufheizung
- Halogenleuchte
- Kühlgebläse
- Profilgriff

Zubehör

- 1 x Kombirost, 1 x Universalpfanne

Umwelt und Sicherheit

- 50 °C
- Individuell einstellbare Kindersicherung

Technische Info:

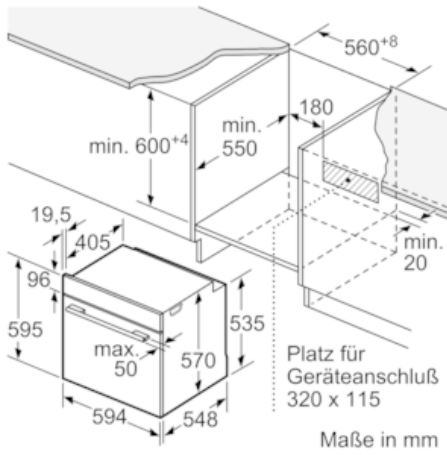
- Länge Netzkabel: 120 cm
- Nennspannung: 220 - 240 V
- Gesamtanschlusswert Elektro: 3.4 kW
- Energieeffizienzklasse (gem. EU Nr. 65/2014): A (auf einer Energieeffizienzklassen-Skala von A+++ bis D)
- Energieverbrauch pro Zyklus im konventionellen Modus: 0.97 kWh
- Energieverbrauch pro Zyklus im Umluft-Modus: 0.81 kWh
- Zahl der Garräume: 1
- Wärmequelle: elektrisch
- Innenraumvolumen: 71 l

Maße

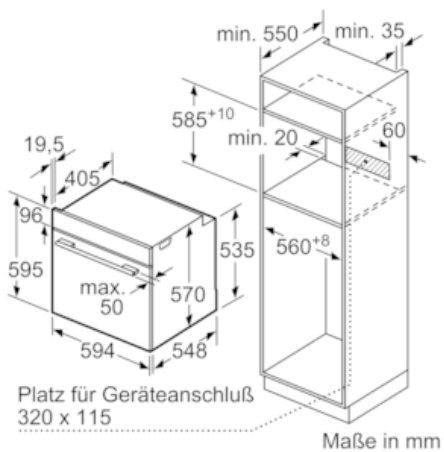
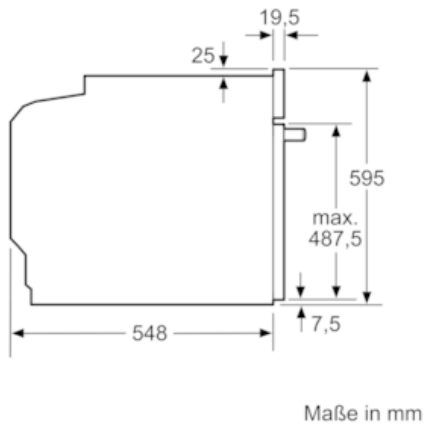
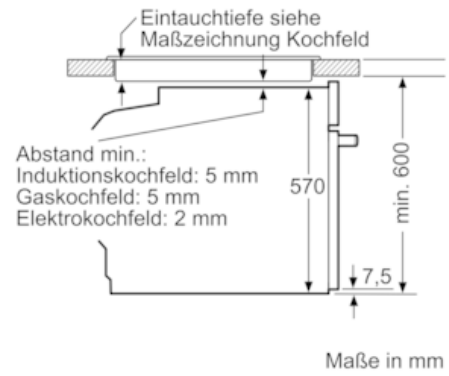
- Gerätemaße (HxBxT): 595 x 594 x 548 mm
- Nischenmaße (HxBxT): 595 mm x 560 mm x 550 mm
- „Maße und Einbauhinweise zu diesem Gerät gemäß technischer Zeichnung beachten“

N 30, Backofen
BICCOANO

Maßzeichnungen



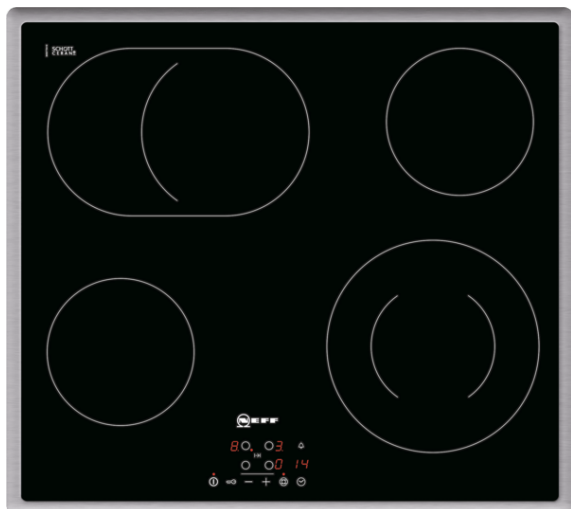
Einbau mit einem Kochfeld.



N 50, Elektrokochfeld, 60 cm
T18B42N2



COOKING PASSION SINCE 1877



Ausstattung

Technische Daten

Gerätetyp : Kochstelle Glaskeramik
Bauform : Einbau
Beheizungsart : Elektro
Anzahl der Kochzonen, die gleichzeitig benutzt werden können : 4
Nischenmaße (H x B x T) (mm) : 48 x 560-560 x 490-500
Breite (mm) : 583
Abmessungen des Gerätes (mm) : 48 x 583 x 513
Nettogewicht (kg) : 7,560
Bruttogewicht (kg) : 8,4
Restwärmearzeige : Getrennt
Lage der Steuerung : Vorne
Oberflächenmaterial : Glaskeramik
Oberflächenfarbe : Edelstahl, Schwarz
Rahmenfarbe : Edelstahl
Approbationszertifikate : CE, VDE
Abgedichtete Herdplatte : Nein
Leistung der Kochzone (kW) : 1.2
Leistung der 3.Kochzone (kW) : 1.8 ; 2.6
Leistung der 5.Kochzone (kW) : 1.2
Elektroanschlusswert (W) : 6700
Spannung (V) : 220-240
Frequenz (Hz) : 60; 50
Gerätefarbe : Schwarz
Beheizungsart : Elektro
Approbationszertifikate : CE, VDE
Steckerart : ohne Stecker
Abmessungen des Gerätes (in) : + x x
Abmessungen des verpackten Gerätes (in) : 3.93 x 23.22 x 29.52
Nettogewicht (lbs) : 17
Bruttogewicht (lbs) : 19
Anzahl der Kochzonen, die gleichzeitig benutzt werden können : 4
Nischenmaße (H x B x T) (mm) : 48 x 560-560 x 490-500
Abmessungen des Gerätes (mm) : 48 x 583 x 513
Nettogewicht (kg) : 7,560
Bruttogewicht (kg) : 8,4

Sonderzubehör

Z9367X0 Zwischenboden 60cm Touch
Z9442X0 4-er Topf-Set Induktion 3 Töpfe+1 Pfanne



4 242004 162445

N 50, Elektrokochfeld, 60 cm

T18B42N2

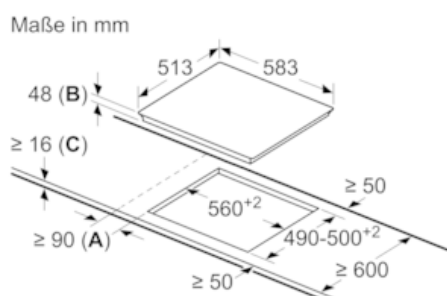
Ausstattung

- 4 HighSpeed-Heizkörper
- 1 Zweikreis-Kochzone
- 1 Bräterzone
- TouchControl mit Timer
- Kurzzeitwecker
- Digitale Anzeige der Kochstufen
- 2-stufige Restwärmeanzeige je Kochzone
- Hauptschalter mit Stoppfunktion
- Kindersicherung
- Automatische Sicherheitsabschaltung
- Kochzonen:
 - 1 x Ø 145 mm, 1.2 kW;
 - 1 x Ø 170 mm, 265 mm, 1.8 kW, 2.6 kW;
 - 1 x Ø 120 mm, 210 mm, 0.75 kW, 2.2 kW;
 - 1 x Ø 145 mm, 1.2 kW
- Anschlußwert 6700 W

N 50, ElektrokoCHFeld, 60 cm

T18B42N2

Maßzeichnungen



- A:** Mindestabstand vom Muldenausschnitt bis zur Wand
- B:** Eintauchtiefe
- C:** Mit darunter eingebautem Backofen min. 20, möglicherweise mehr; siehe Platzbedarf für den Backofen.