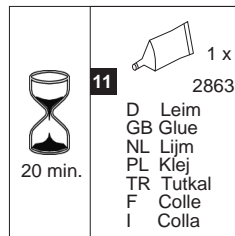
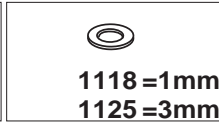
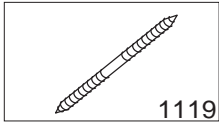
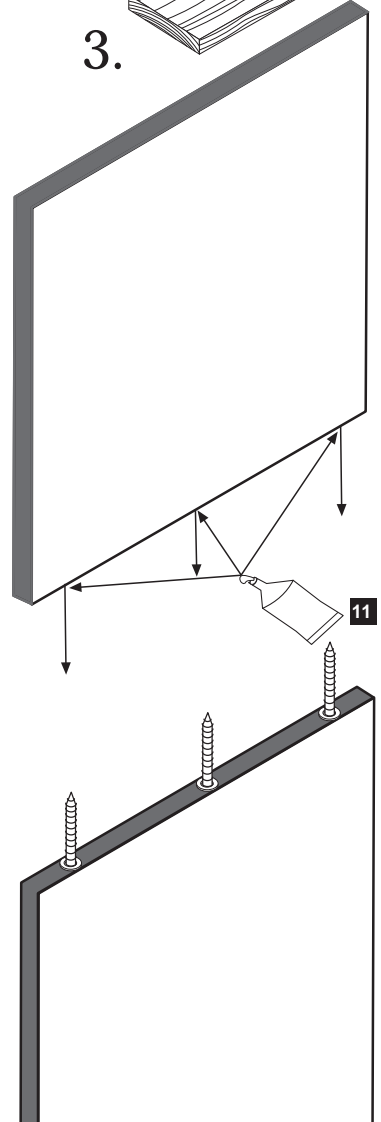
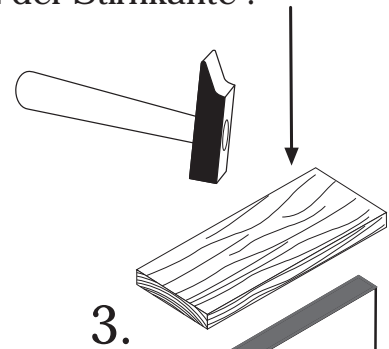
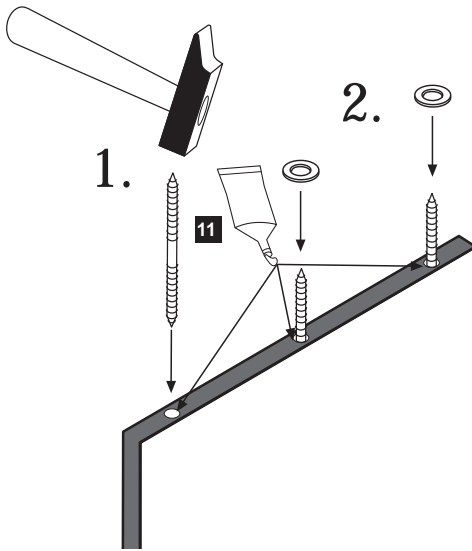


Montieren Sie die Griffleiste wie angezeigt mittig an der Front!

Setzen Sie die Fronten wie dargestellt zusammen



Bitte verwenden Sie beim Einschlagen eine Zulage zum Schutz der Stirnkante!



**D****Wichtige Pflegehinweise**

Bitte beachten Sie die wichtigen Pflegehinweise auf unserer Internetseite



www.held-hilft.de



Pflegehinweise

**PL****Ważne instrukcje dotyczące pielęgnacji**

Zwróć uwagę na ważną instrukcję dotyczącą pielęgnacji na naszej stronie internetowej



www.held-hilft.de



Pflegehinweise

**GB****Important care instructions**

Please note the important care instructions on our website



www.held-hilft.de



Pflegehinweise

**SK****Dôležité pokyny na starostlivosť**

Dbajte na dôležité pokyny týkajúce sa starostlivosti na našich webových stránkach



www.held-hilft.de



Pflegehinweise

**FR****Instructions d'entretien importantes**

S'il vous plaît noter les instructions de soins importants sur notre site Web



www.held-hilft.de



Pflegehinweise

**HU****Fontos kezelési utasítások**

Kérjük, vegye figyelembe a honlapunkon található fontos kezelési útmutatót



www.held-hilft.de



Pflegehinweise

**IT****Importanti istruzioni per la cura**

Si prega di notare le importanti istruzioni per la cura sul nostro sito web



www.held-hilft.de



Pflegehinweise

**RO****Instrucțiunile importante de îngrijire**

Rețineți instrucțiunile importante de îngrijire de pe site-ul nostru



www.held-hilft.de



Pflegehinweise

**NL****Belangrijke zorginstructies**

Let op de belangrijke zorginstructies op onze website



www.held-hilft.de



Pflegehinweise

**TR****Önemli bakım talimatları**

Lütfen web sitemizdeki önemli bakım talimatlarını dikkate alınız



www.held-hilft.de



Pflegehinweise

**CZ****Důležité pokyny pro péči**

Vezměte prosím na vědomí důležité pokyny pro péči na našich webových stránkách



www.held-hilft.de



Pflegehinweise

**RU****Важные инструкции по уходу**

Обратите внимание на важные инструкции по уходу на нашем веб-сайте



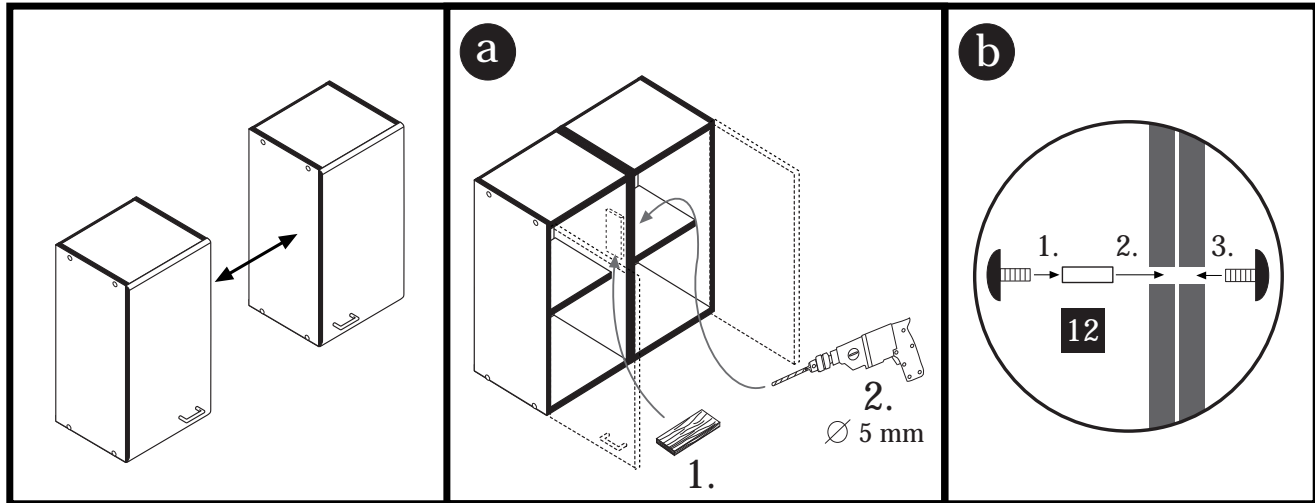
www.held-hilft.de



Pflegehinweise



H



**Beschlagteile**

- 1 4 Abdeckkappen
- 2 4 Korpusverbinder
- 3 20 Holzdübel
- 4 2 Gewindeschrauben M4 \* 8 mm
- 5 4 Schrauben 3,5 \* 30mm
- 6 2 Kreuzmontageplatten
- 7 15 Schrauben 3,5 \* 15mm
- 8 2 Scharniere (Kröpfung 0)
- 9 4 Boden-träger
- 10 2 Griffe/ Knöpfe
- 11 4 Griff-schrauben 4 \* 30mm
- 12 2 x M4x9mm 1 x 5x30mm
- 13 4 Euro-schrauben 6,3 \* 11 mm
- 14 2 Metall-laufleisten
- 15 1 Mittel-führung
- 16 Rück-wand-nägel
- 17 2 Stopfen 5 mm
- 18 2 Kunst-stoff-winkel

87170.510

Für die Montage benötigen Sie einen Hammer, einen Bohrer und einen Kreuzschlitz-schraubenzieher.

In den Beschlagbeuteln können sich Einzelteile befinden, die bei diesem Schrank keine Verwendung haben.

**Bauteile**

- 19 1 Tür
- 20 1 linkes Seitenteil
- 21 1 rechtes Seitenteil
- 22 1 Unterboden
- 23 1 Oberboden
- 24 1 Blendwand
- 25 1 Faltrückwand
- 26 1 Sockelleiste
- 27 1 Ständer
- 28 1 Einlegeboden
- 29 1 Sockel-paßstück
- 30 1 Schubladen-boden
- 31 1 Paßleiste
- 32 1 Schubladen-boden
- 33 1 Schubladen-zarge
- 34 1 Schubladen-front

In dieser Anleitung ist die Montage eines rechten Eckschranks dargestellt. Für die Montage eines linken Eckschranks Montieren Sie bitte genau nach der Anleitung, aber spiegelverkehrt.

In den Bauteilen können sich Bohrungen befinden, die bei diesem Schrank keine Verwendung haben.

**HELD MÖBEL**  
 Held Möbel GmbH  
 Vogelparadies 9  
 32457 Porta Westfalica  
 0571 / 79838-10  
 info@held-moebel.de  
 www.held-moebel.de



**A** Bitte gehen Sie bei der Montage genau nach der Aufbauanleitung vor

**B**

Kante nach vorne!

Weiss nach innen!

Bitte alle Dübelverbindungen leimen!

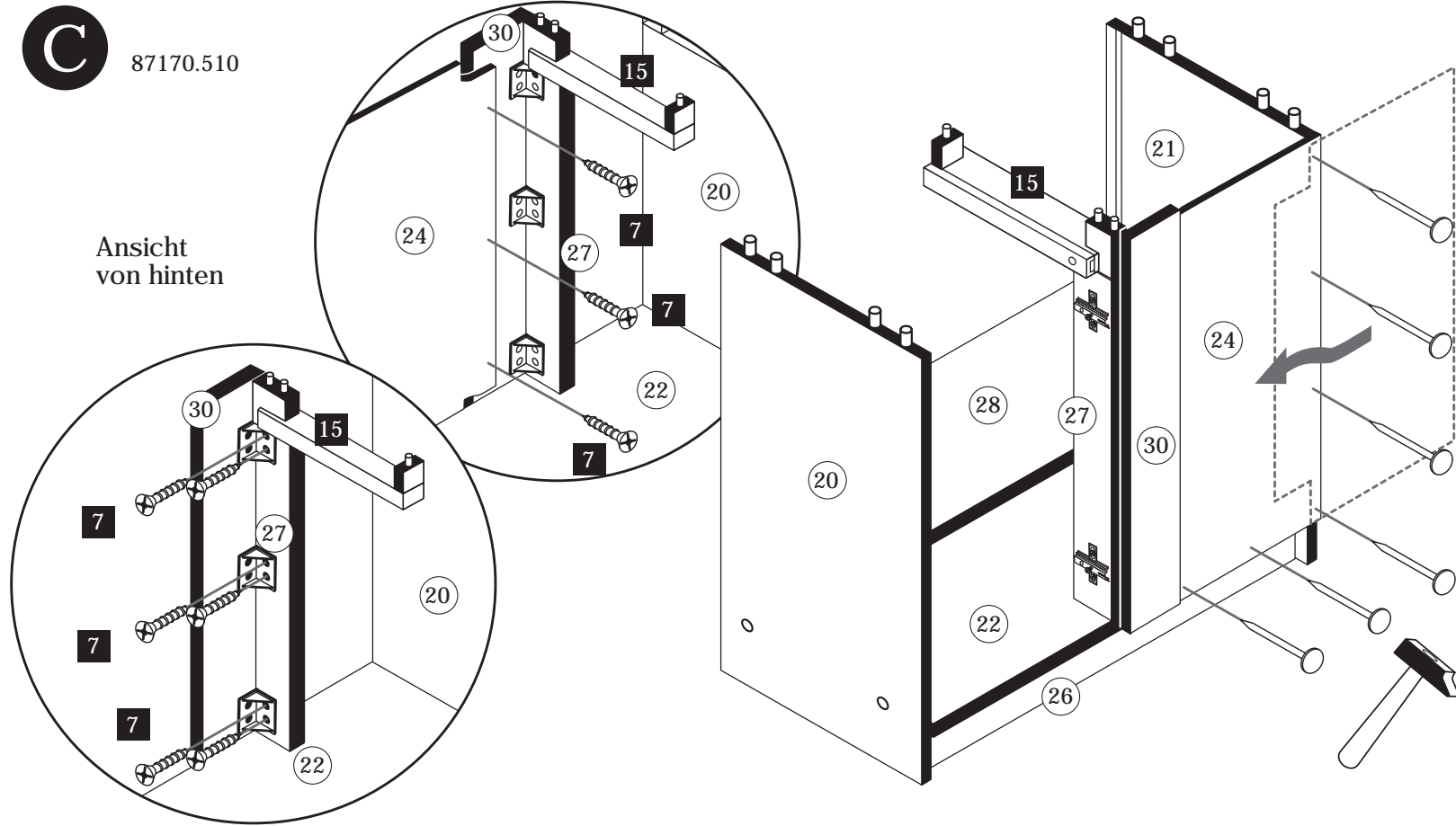
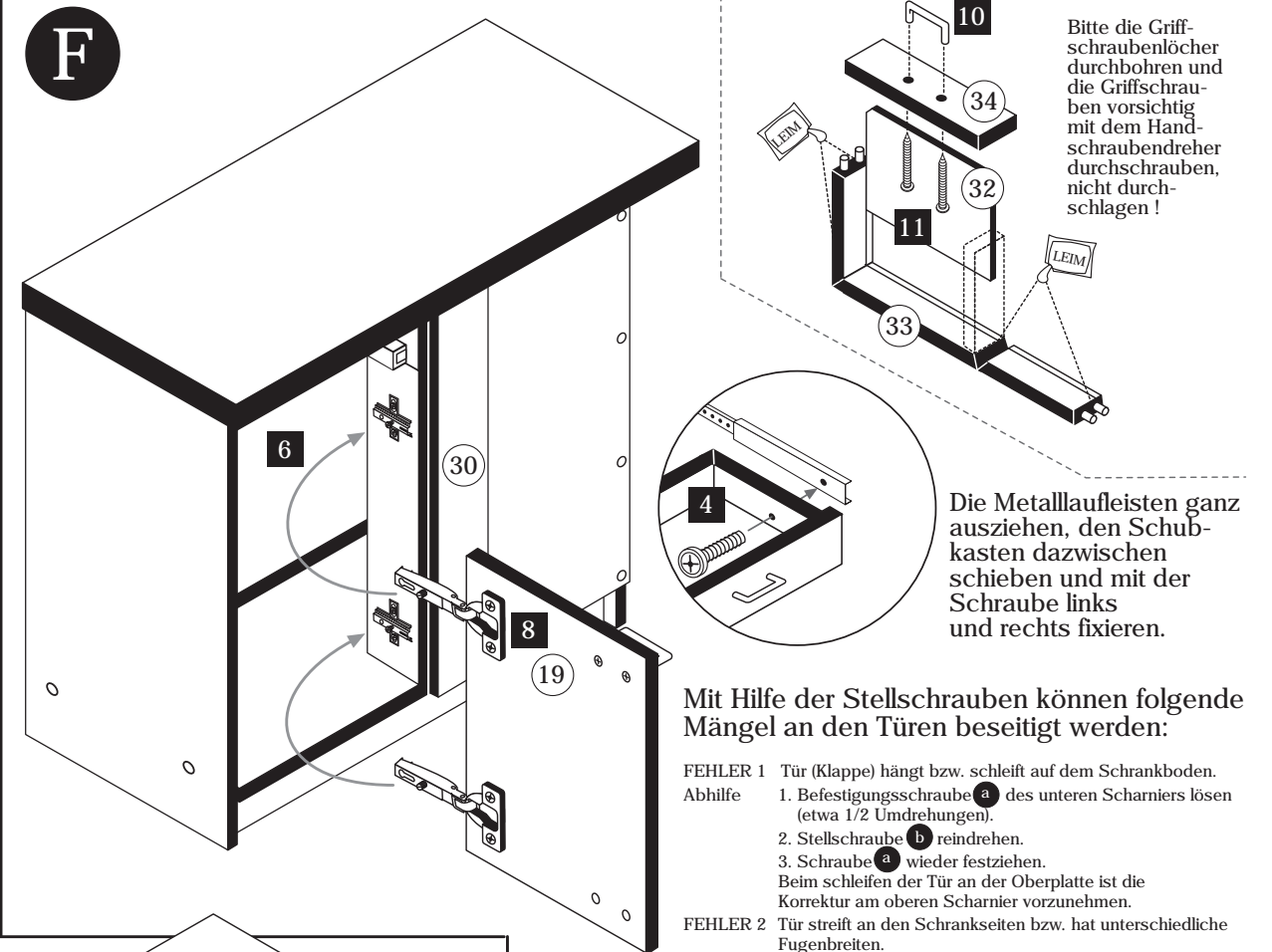
Korpusfarbe nach vorne!

Bitte die Griffschraubenlöcher durchbohren und die Griffschrauben vorsichtig mit dem Handschraubenzieher durchschrauben, nicht durchschlagen!

LEIM

**C**

87170.510

Ansicht  
von hinten**F**

Bitte die Griff-  
schraubenlöcher  
und die Griffschrau-  
ben vorsichtig  
mit dem Hand-  
schraubendreher  
durchschrauben,  
nicht durch-  
schlagen!

Die Metallauflisten ganz  
ausziehen, den Schub-  
kasten dazwischen  
schieben und mit der  
Schraube links  
und rechts fixieren.

Mit Hilfe der Stellschrauben können folgende  
Mängel an den Türen beseitigt werden:

**FEHLER 1** Tür (Klappe) hängt bzw. schleift auf dem Schrankboden.  
Abhilfe 1. Befestigungsschraube **a** des unteren Scharniers lösen  
(etwa 1/2 Umdrehungen).  
2. Stellschraube **b** reindrehen.  
3. Schraube **a** wieder festziehen.  
Beim schleifen der Tür an der Oberplatte ist die  
Korrektur am oberen Scharnier vorzunehmen.

**FEHLER 2** Tür streift an den Schrankseiten bzw. hat unterschiedliche  
Fugenbreiten.

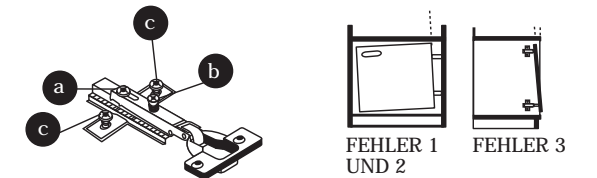
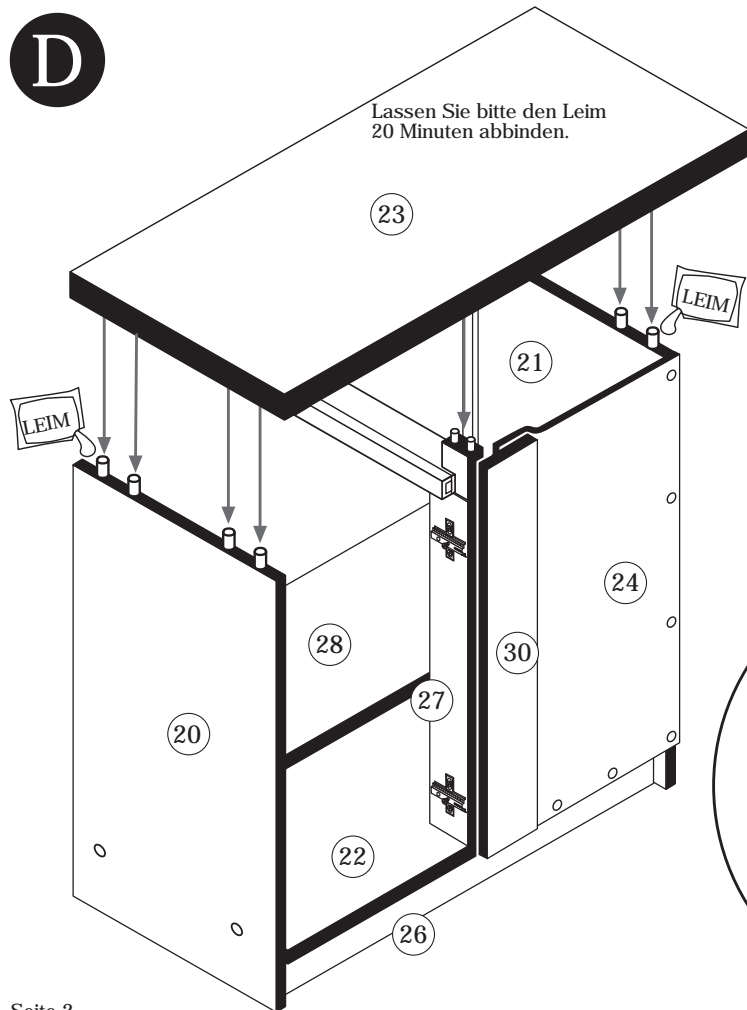
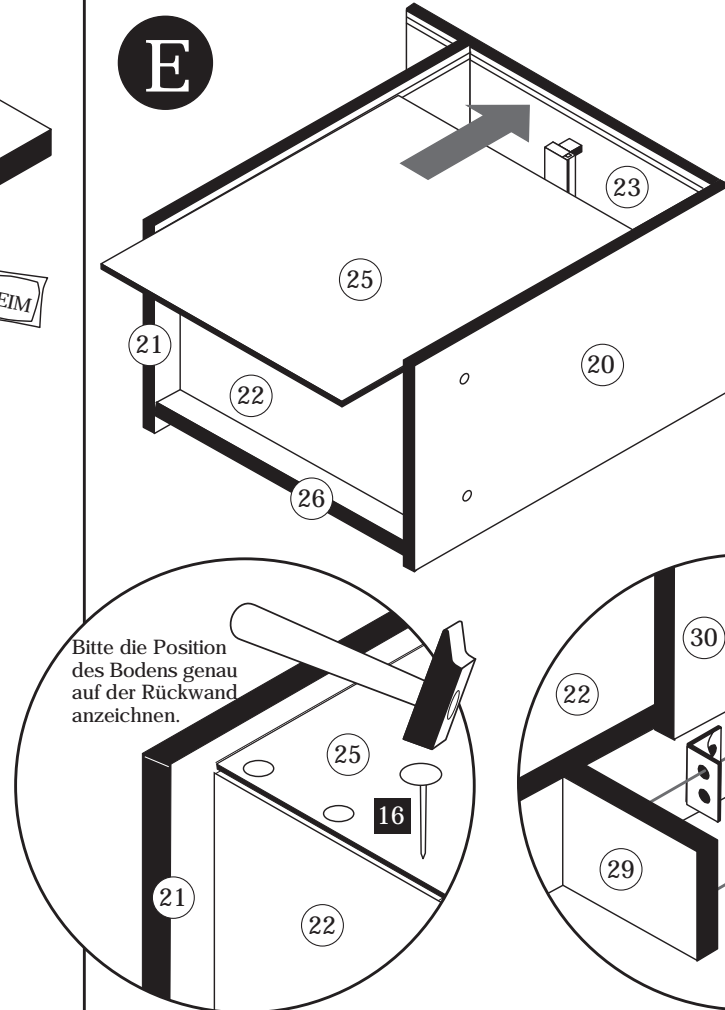
Abhilfe 1. Befestigungsschraube **a** der Scharniere lösen  
(etwa 1/2 Umdrehung).  
2. Stellschraube **b** rein drehen.  
3. Schraube **a** wieder festziehen

**FEHLER 3** Tür (Klappe) kippt nach innen oder außen.

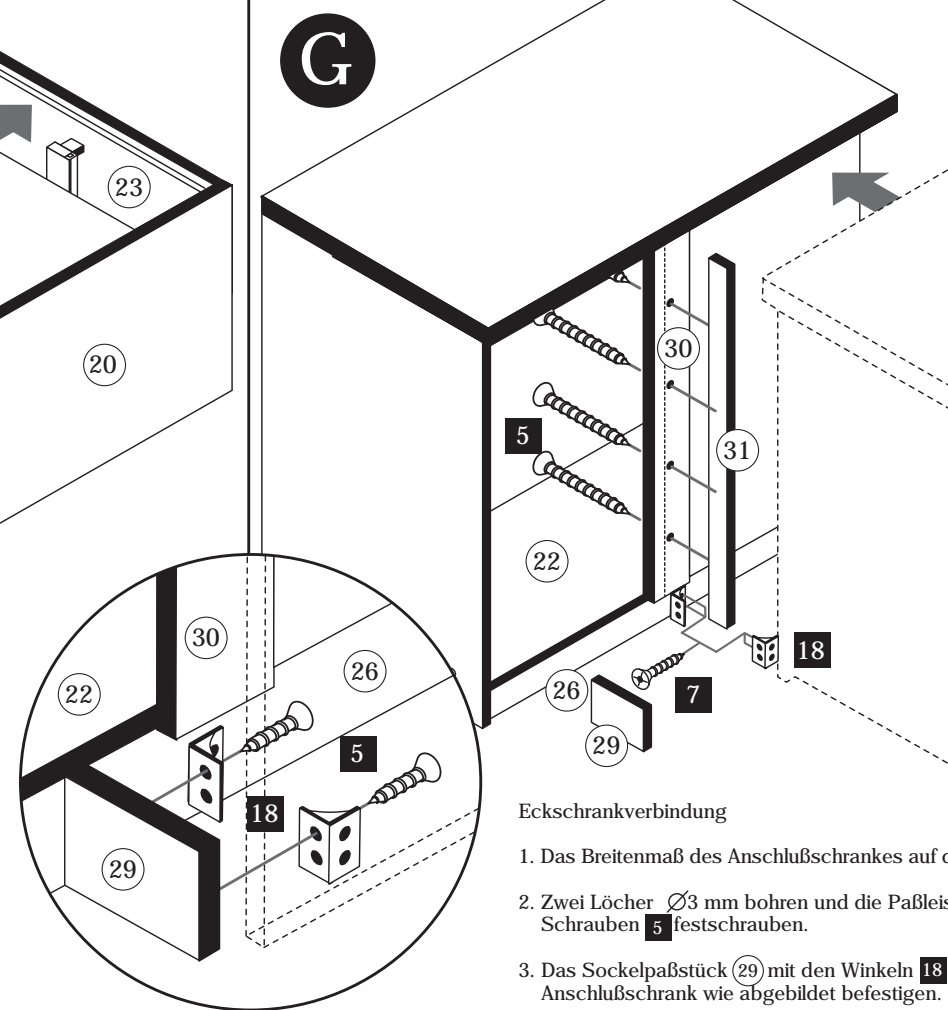
Abhilfe: 1. Befestigungsschraube **a** lösen. Tür (Klappe) nach innen  
bzw. außen wegdrücken  
2. Schraube **a** wieder anziehen

**FEHLER 4** Unterschiedliche Fugenhöhe (Fugenbreite)

1. Schrauben **c** lösen.  
2. Tür nach oben oder unten verschieben, bis die Fugen  
gleich sind.  
3. Schrauben **c** wieder anziehen.

**D**Lassen Sie bitte den Leim  
20 Minuten abdunsten.**E**

Bitte die Position  
des Bodens genau  
auf der Rückwand  
anzeichnen.

**G**

Eckschrankverbindung

1. Das Breitenmaß des Anschlußschrankes auf der Blendleiste (30) anzeichnen.
2. Zwei Löcher  $\varnothing 3$  mm bohren und die Paßleiste (31) von innen mit den  
Schrauben **5** festschrauben.
3. Das Sockelpaßstück (29) mit den Winkeln **18** zwischen Sockelleiste (26) und  
Anschlußschrank wie abgebildet befestigen.