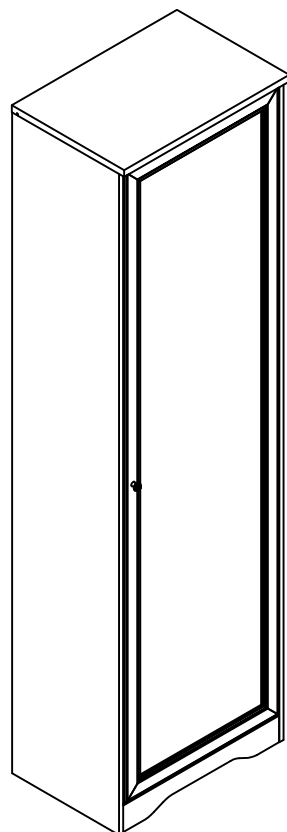


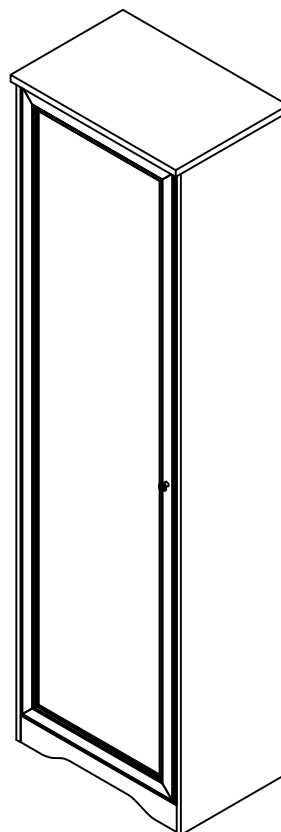
Art. Nr. 6349 0454

LKZ 41164

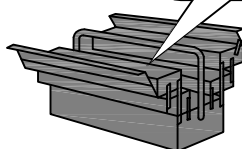
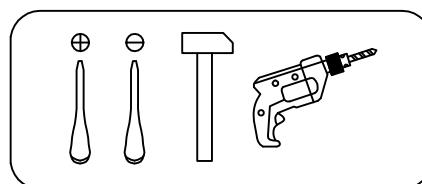
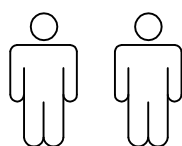
Var. 1






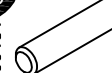

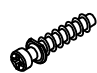
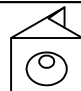
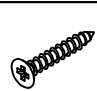

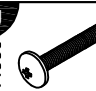
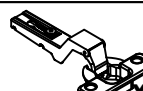
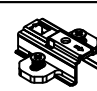

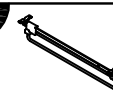
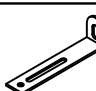
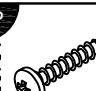
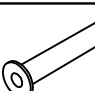

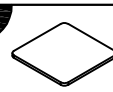
Var. 2



- | | |
|---|-------------------------------------|
| (D) Montageanleitung | (GB) Assembly instructions |
| (FR) Notice de montage | (IT) Istruzioni di montaggio |
| (NL) Handleiding voor de montage | (PL) Instrukcja montazu |
| (CZ) Montážní návod | (SK) Návod na montáž |
| (HU) Szerelési útmutató | (RO) Instrucțiuni de montaj |
| (TR) Montaj talimatı | (RU) Инструкция по монтажу |



0
10
20
30
40
50
60
70
80
90
100

A 090913  7x32 x12	B 000146  15x12 x12	C 100640  20x0.5 x8	D 000151  8x35 x4	E 137001  x4	F 137002  x4
G 135021  x12	H 000759  3x20 x14	I 131263  x1	J 044835  M4x35 x1	K 154651  x4	L 154653  x4
M 010942  4x16 x8	N 010302  L=310 x1	O 155999  x1	P 000754  3.5x16 x6	Q 013859  8x40 x1	R 090185  4.5x45 x1
S 101777  70x50 x2					

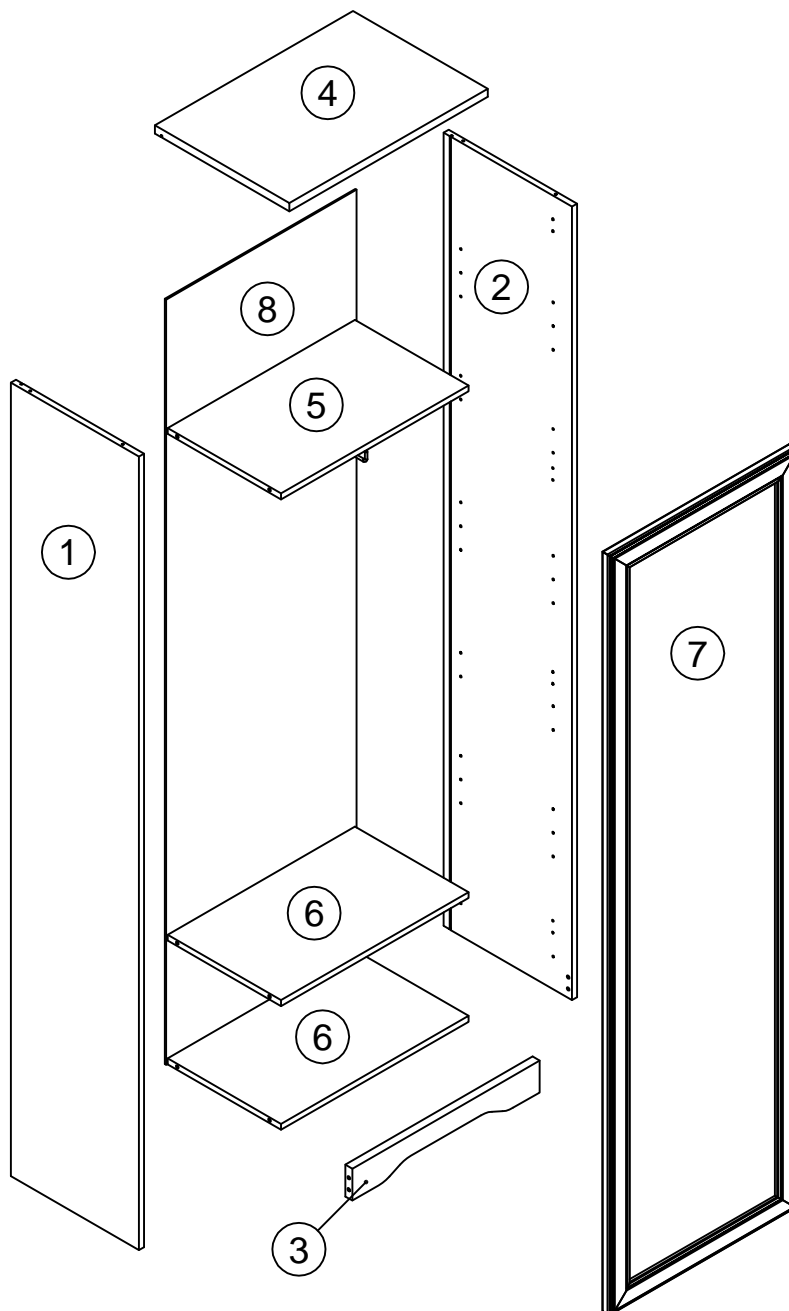
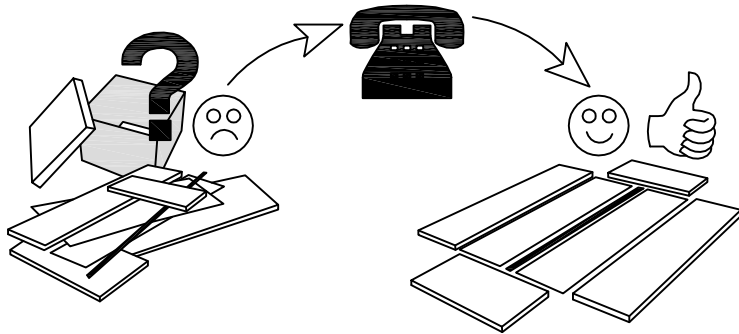
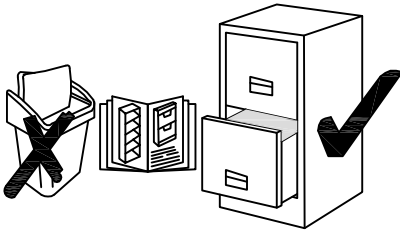
N	Size/MaB (mm)	Qty	✓	N	Size/MaB (mm)	Qty	✓
1	2142x400x16	1		5	584x354x16	1	
2	2142x400x16	1		6	584x354x16	2	
3	584x86x22	1		7	580x2050x28	1	
4	618x420x22	1		8	2066x594x3	1	

Service - Dienstverlening - Serwis - Servis - Сервисная служба

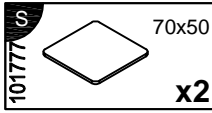
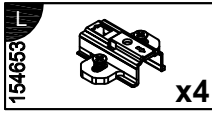
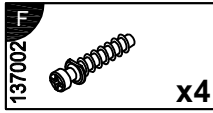
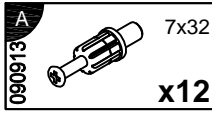
Name - Naam - Nazwa - Isim - Название

Nr. - No. - Номер

Typ - Type - Тип - Тип

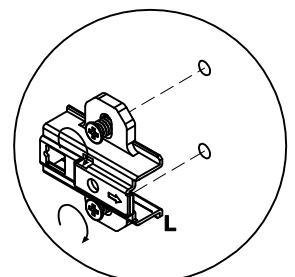
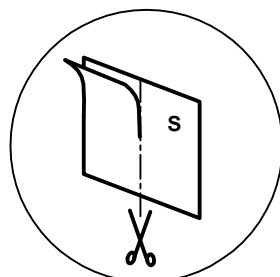
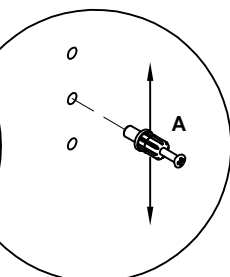
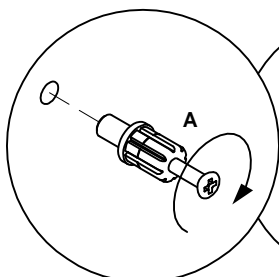
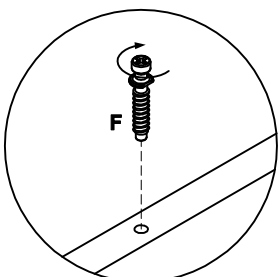
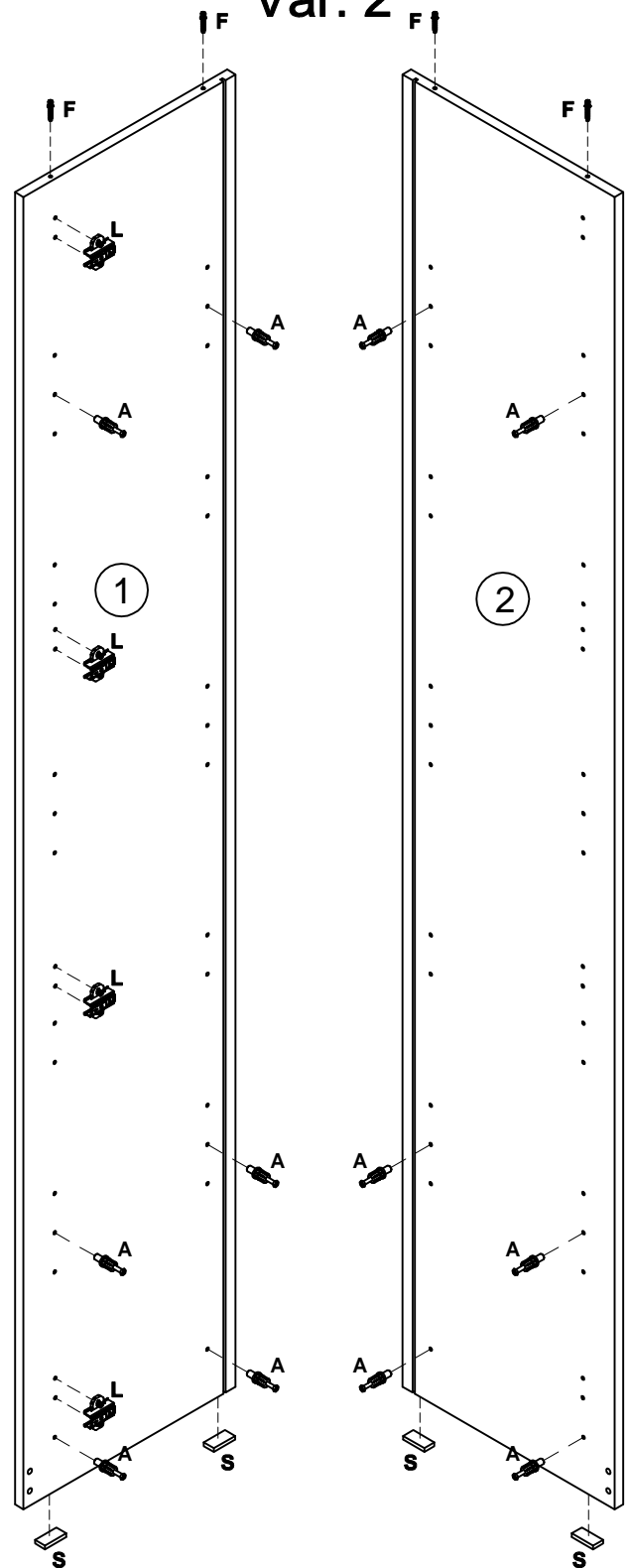
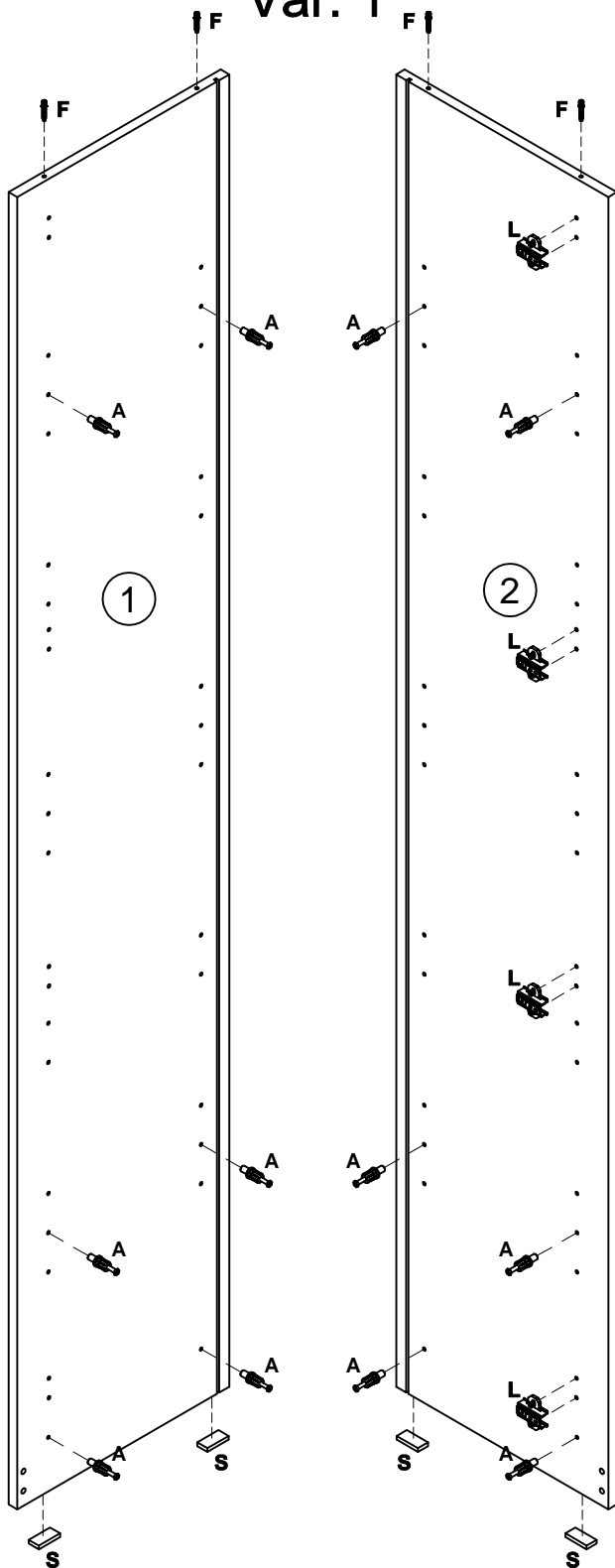


1

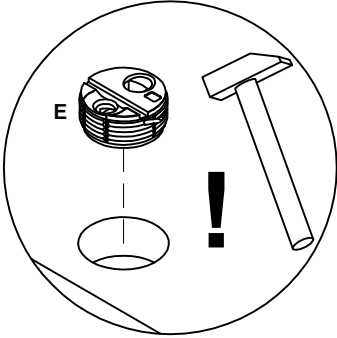
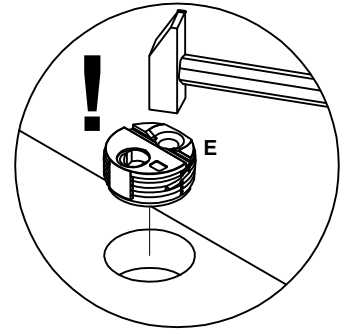
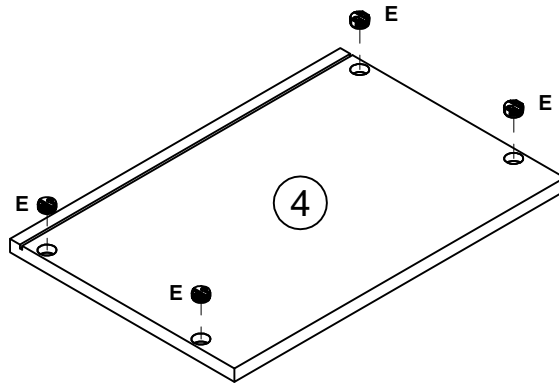
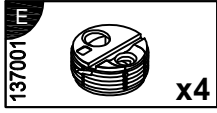


Var. 1

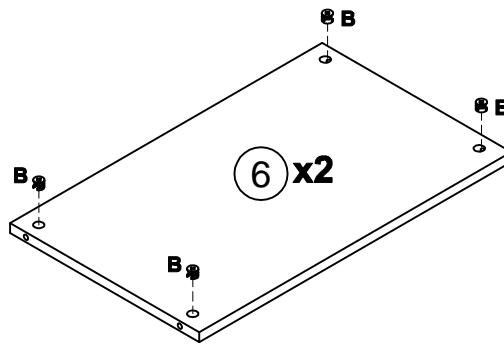
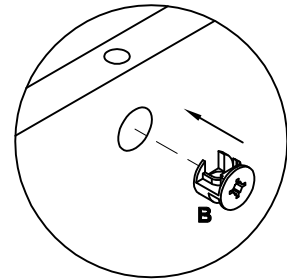
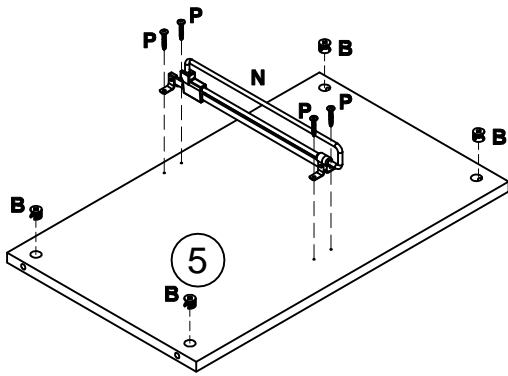
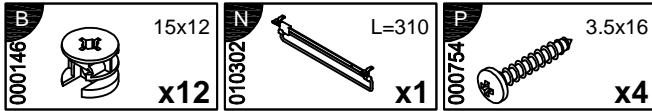
Var. 2



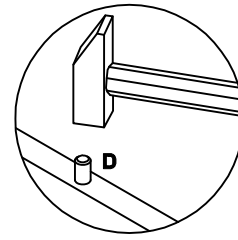
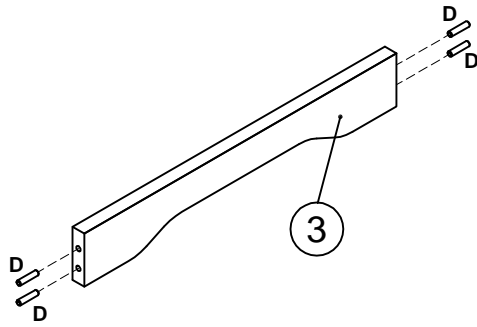
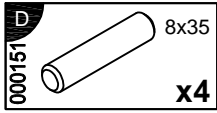
2



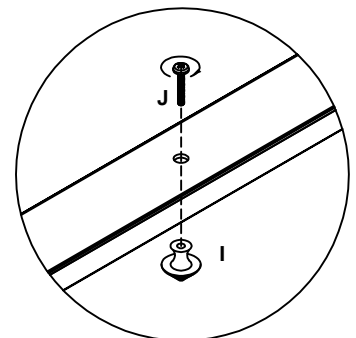
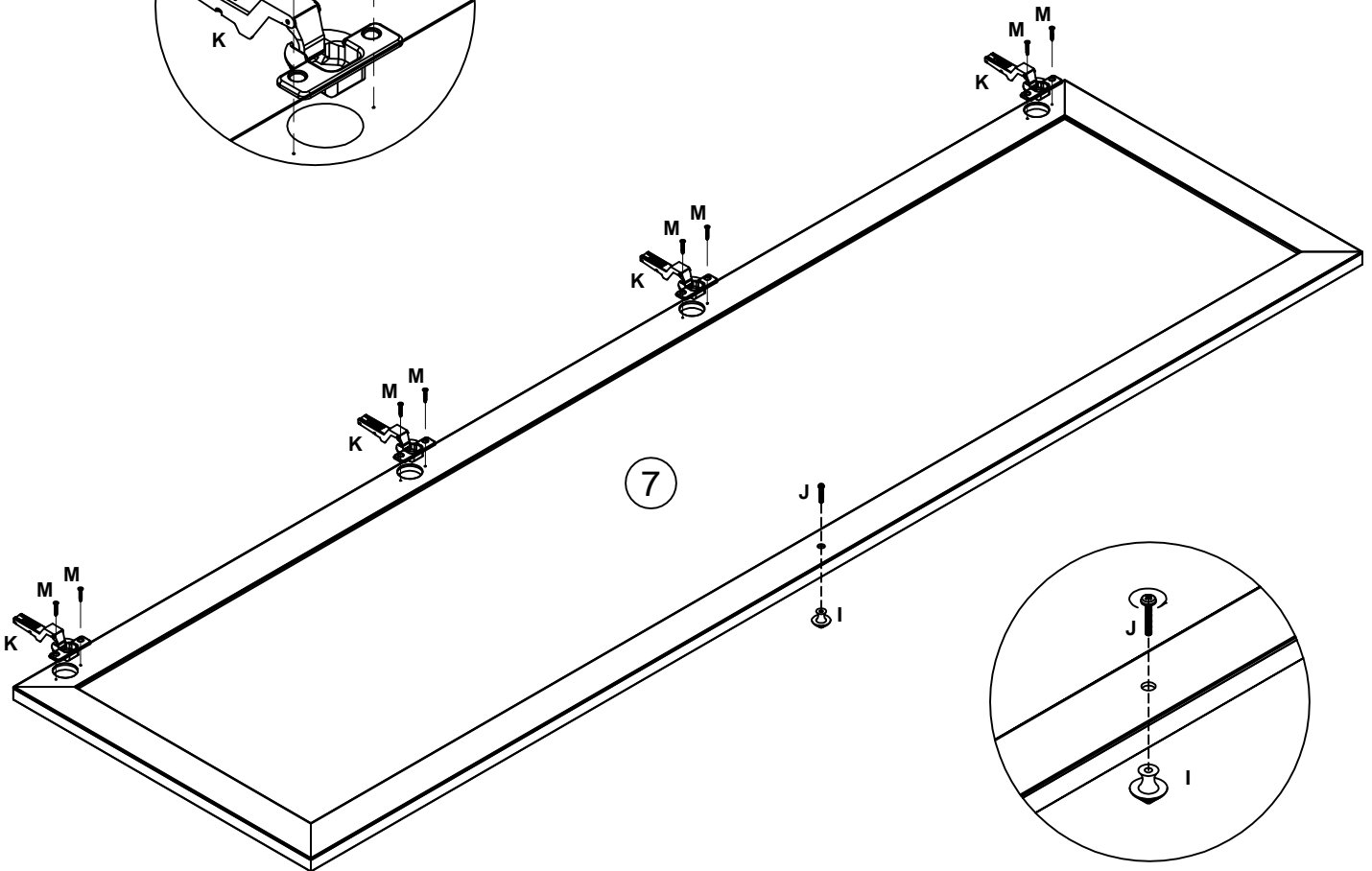
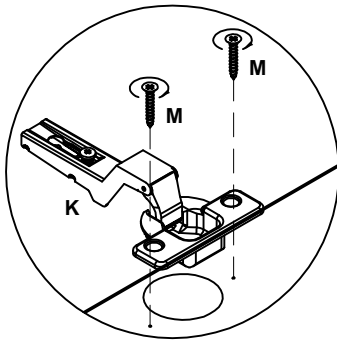
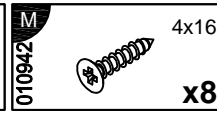
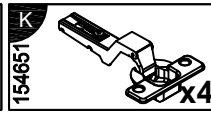
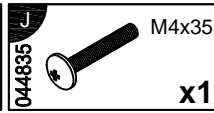
3



4

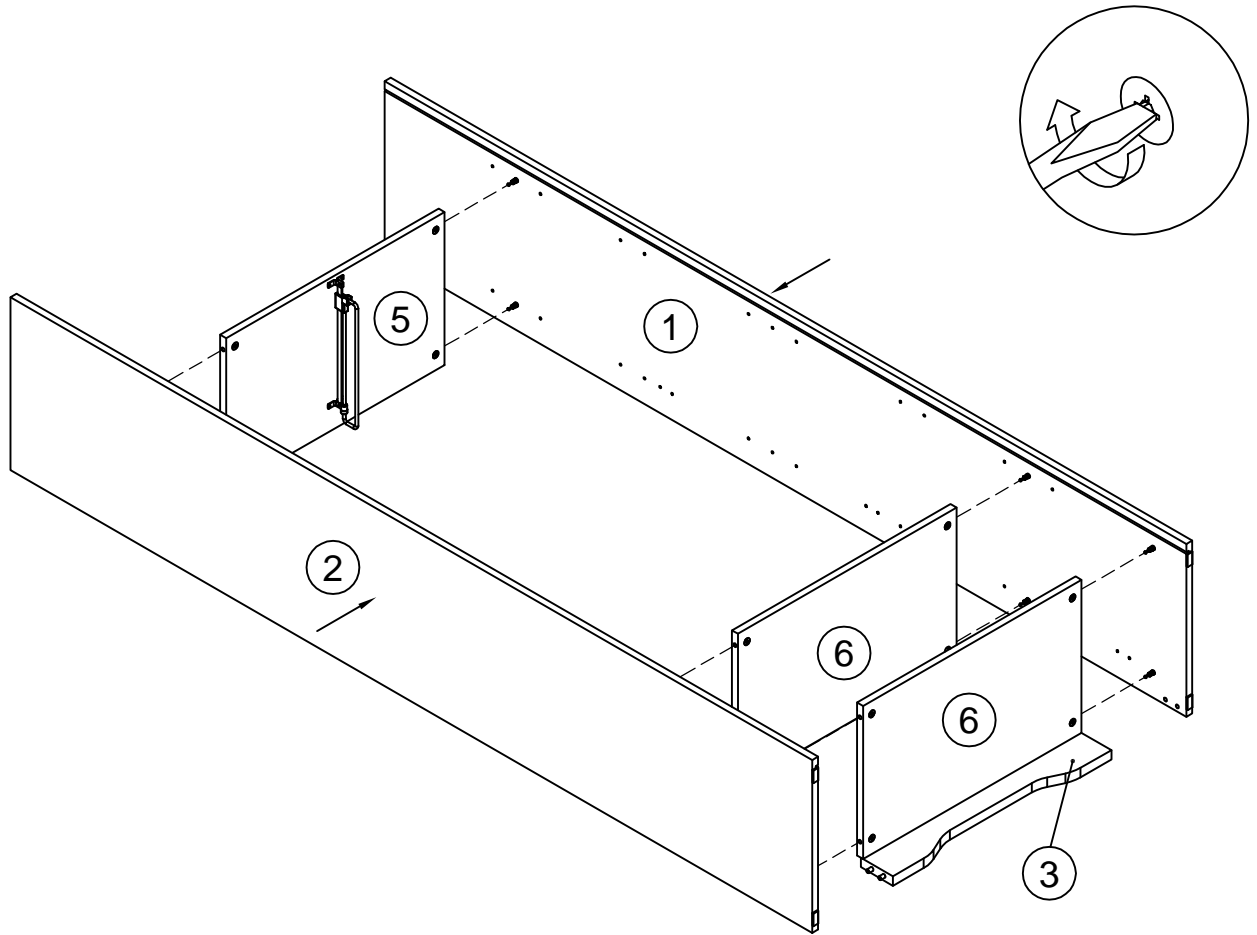


5

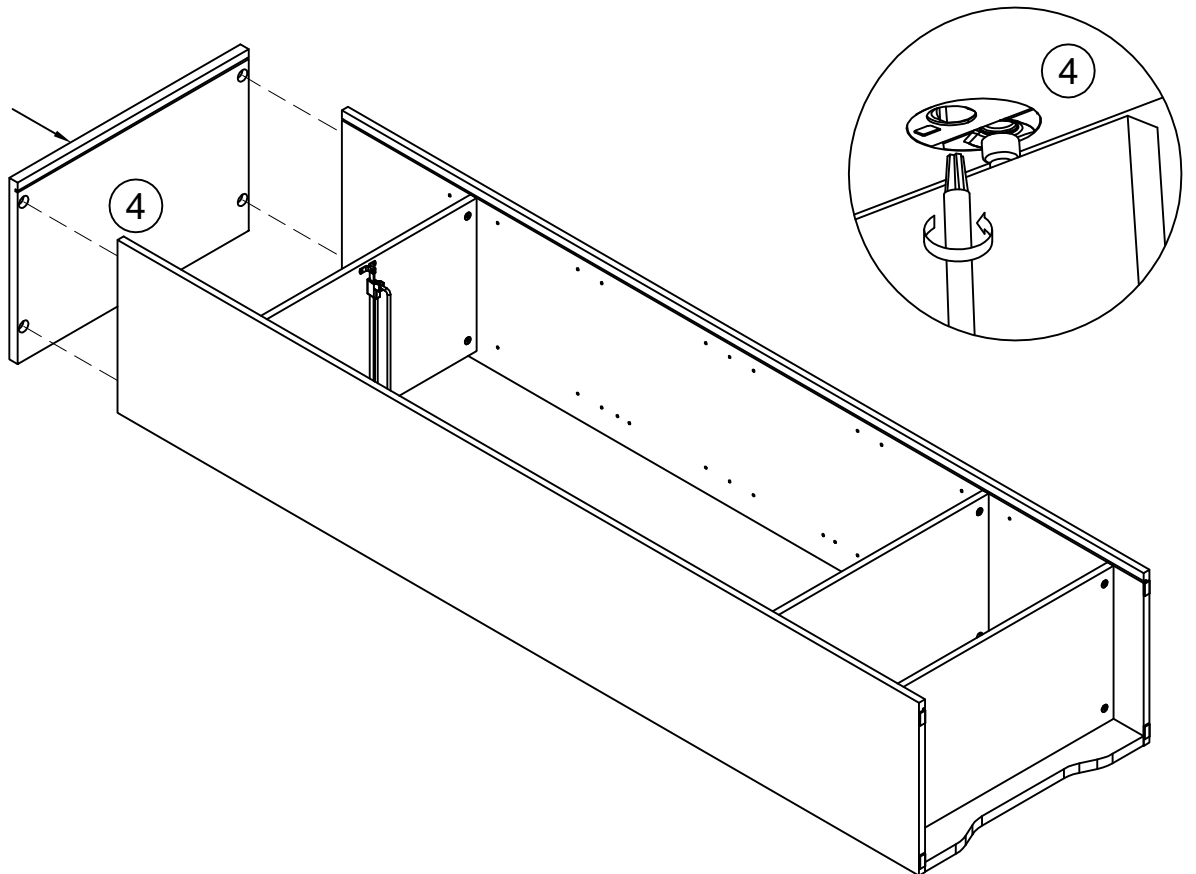


6

6

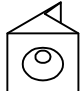



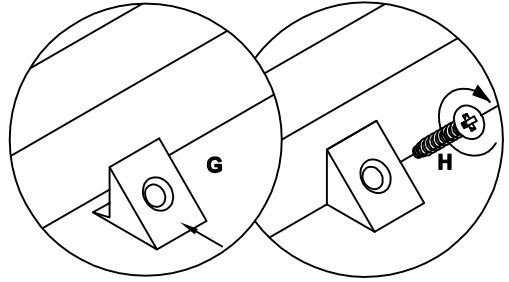
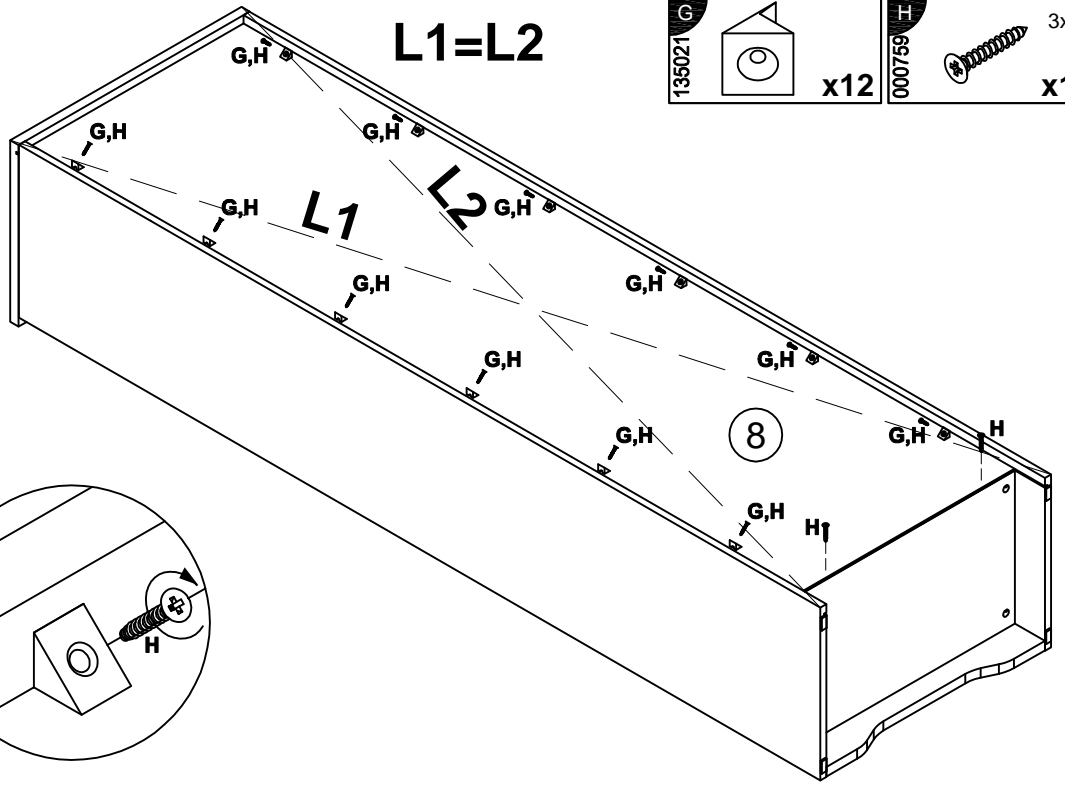
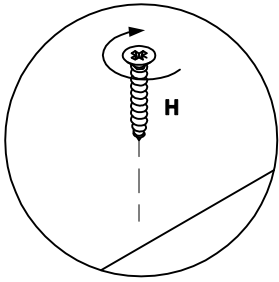
7




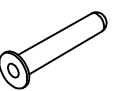
8

L1=L2

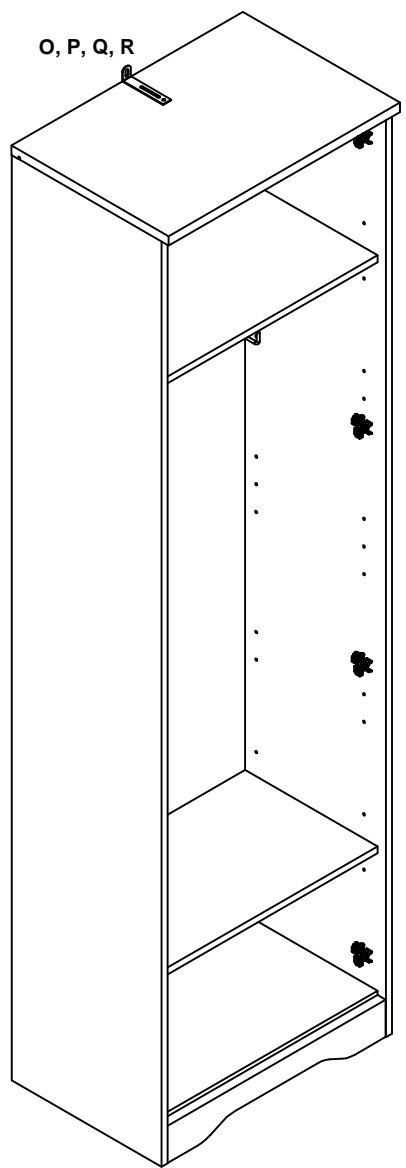
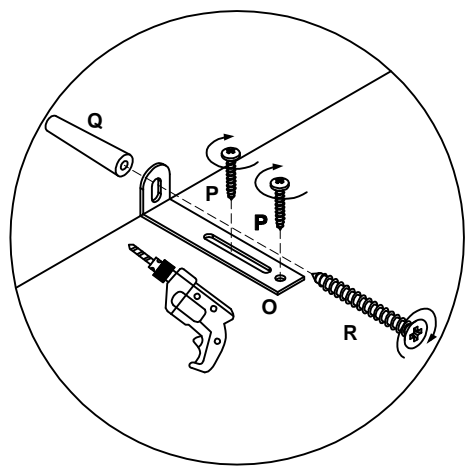
G 135021		x12	H 000759		3x20 x14
--------------------	---	------------	--------------------	---	--------------------



9

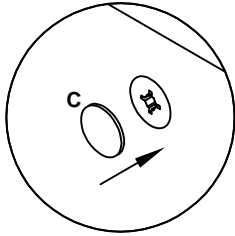
O 155999		x1	P 000754	3.5x16	x2
Q 013859		8x40	R 090185	4.5x45	x1

O, P, Q, R

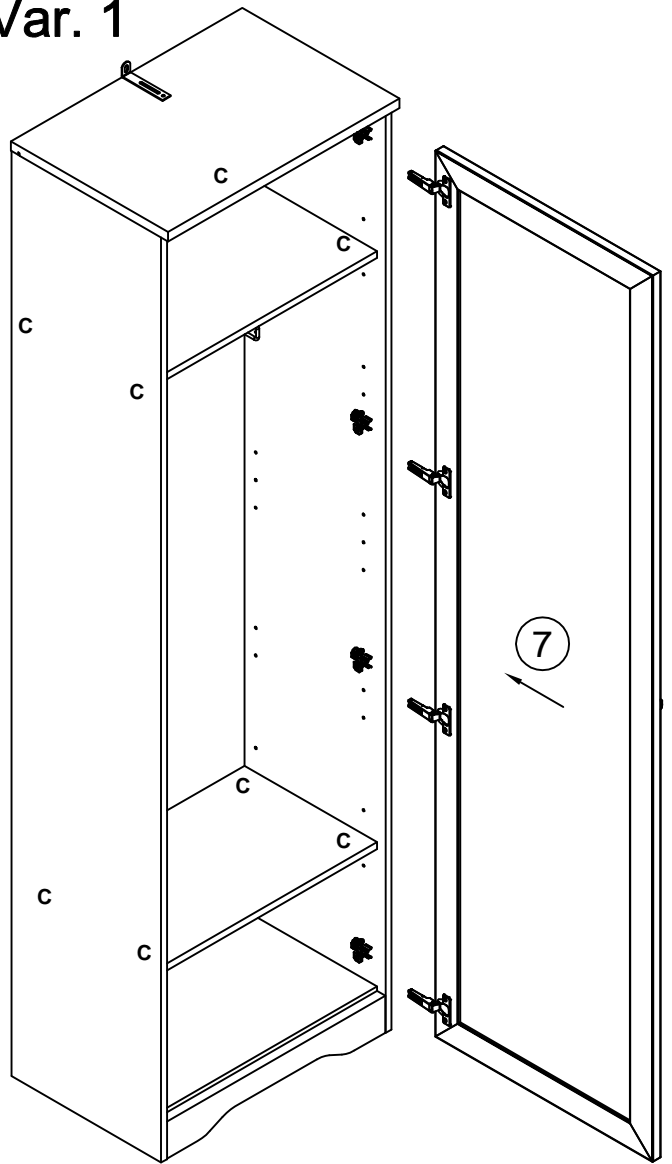


10

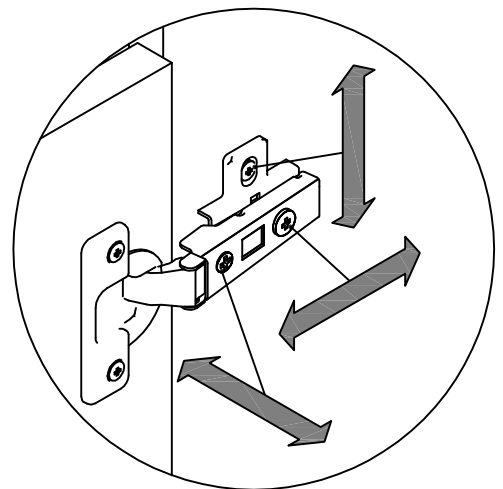
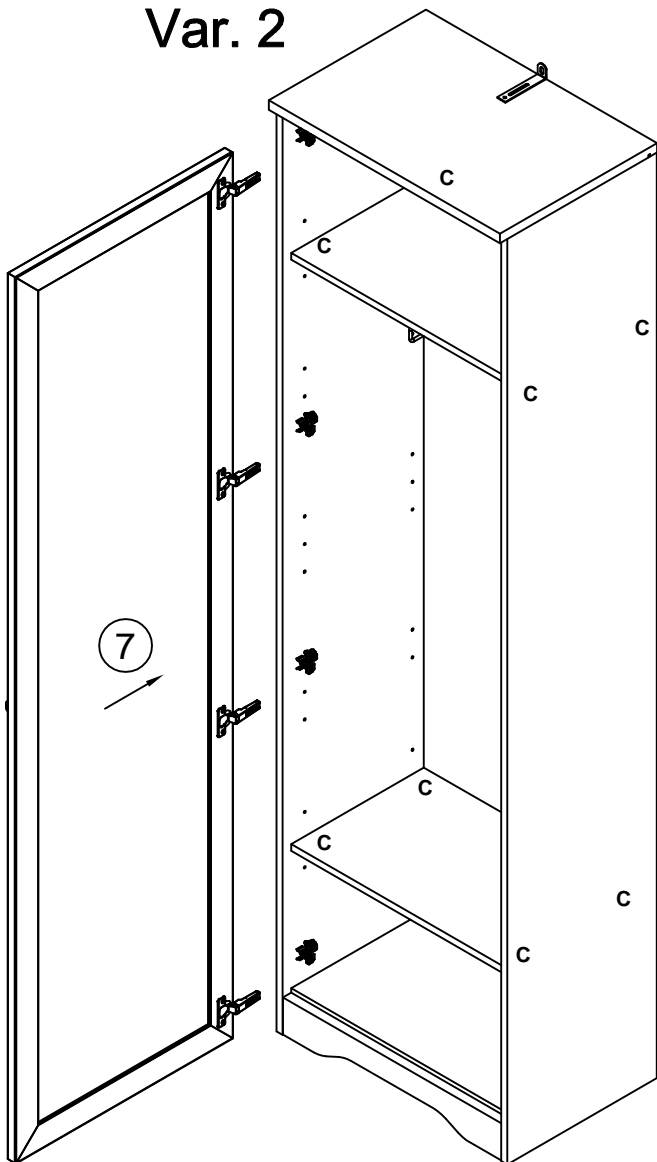
100640
20x0.5
x8



Var. 1

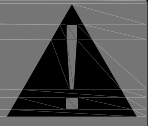


Var. 2





Achtung • Attention • Attenzione
Opgelet • Uwaga • Pozor • Figyelem
Atenție • Dikkat • Внимание



(D)	Wandbefestigung dient als Kippschutz – unbedingt anbringen! Bei einigen Wandtypen kann ein Spezialdübel erforderlich sein!
(GB)	The wall fastening serves to prevent tipping – be absolutely sure to mount it! For certain wall types, a special wall plug may be necessary!
(FR)	La fixation murale sert de protection contre le basculement – à installer impérativement ! Pour certains types de murs il faut des chevilles spéciales !
(IT)	Il fissaggio alla parete serve da protezione anti-ribaltamento – attaccarla assolutamente ! Per alcune strutture di parete può essere necessario un tassello speciale !
(NL)	Bevestiging aan de muur dient als kantelbescherming – zeker en vast bevestigen ! Bij enkele muurtypes is een speciale plug misschien vereist !
(PL)	Mocowanie do ściany jest jednocześnie zabezpieczeniem przed przewróceniem – koniecznie zamontować! Do niektórych rodzajów ścian koniecznie zastosować specjalne kołki mocujące.
(CZ)	Montáž na stěnu slouží jako ochrana proti převrhnuti – bezpodmienečně umístěte! Uněkterých typů stěn může být zapotřebí speciální hmoždinka !
(SK)	Upevnenie na stenu slúži ako ochrana proti prevráteniu – bezpodmienečne použite! Pre niektoré druhy stien môže byť potrebná špeciálna hmoždenka !
(HU)	A termékét a falhoz kel rögzíteni, különben az felborulhat! Egyes fal típusoknál speciális tiplit kell használni !
(RO)	Sistemul de fixare la perete servește ca protecție la răsturnare – de montat obligatoriu! Pentru unele tipuri de pereți este posibil să fie necesar un diblu special !
(TR)	Duvardaki sabitleme, devrilmeye karşı bir emniyet tedbiridir ve mutlaka monte edilmelidir! Bazı duvar tiplerinde bunun için özel bir düble gerekli olabilir !
(RU)	Обязательно установите крепление на стене во избежание опрокидывания ! Для некоторых типов стен может потребоваться специальный дюбель !