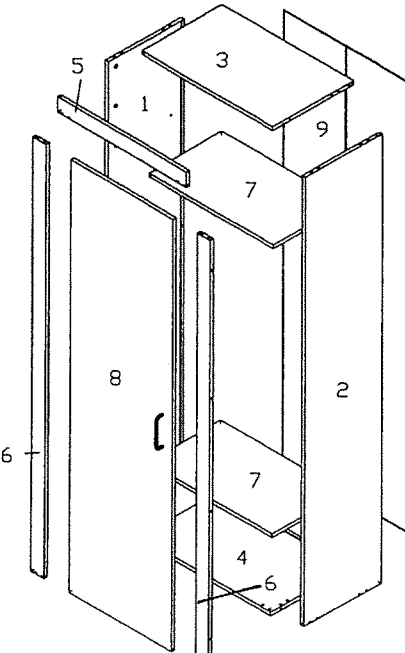
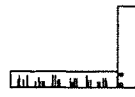
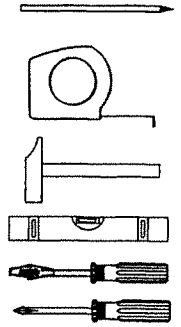
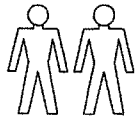


- D** Montageanleitung
- GB** Assembly instructions
- NL** Handleiding voor de montage
- PL** Instrukcja montażu
- HU** Szerelési útmutató
- RO** Instrucțiuni de montaj
- FR** Notice de montage
- IT** Istruzioni di montaggio
- CZ** Montážní návod
- SK** Návod na montáž
- TR** Montaj talimatı
- RU** Инструкция по монтажу

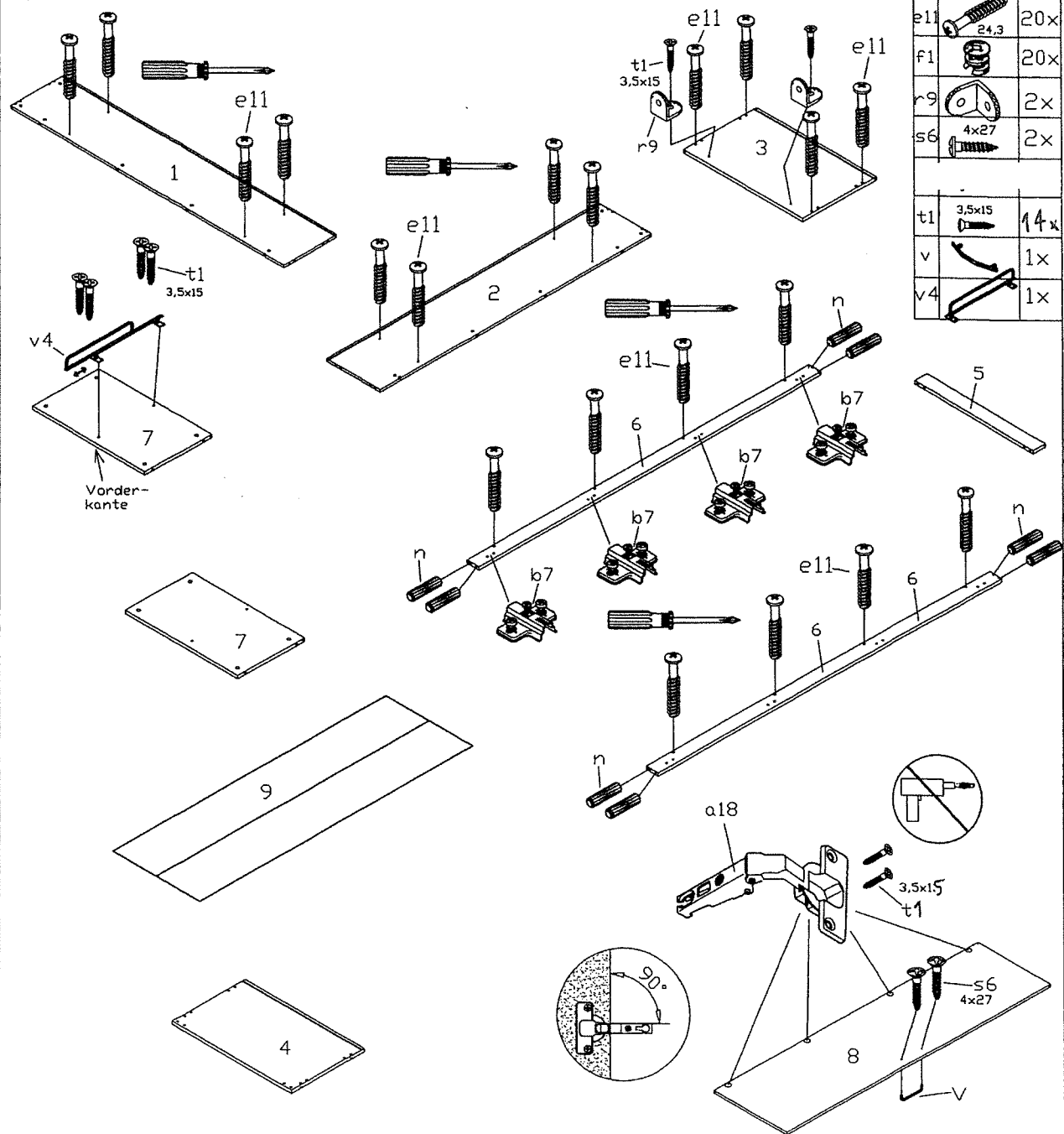
**Service • Assistenza • Dienstverlening • Serwis  
Servis • Szerviz • Сервисная служба**

Name • Nom • Nöma • Nöom Имя • Имя • Имя • Имя Nazwa • Имя • Имя • Имя Nr. • No. • N° • Nummer • C. Sz. Typ • Type • Tip • Típus • Tipo Typ	Lake 5.4114
--	----------------

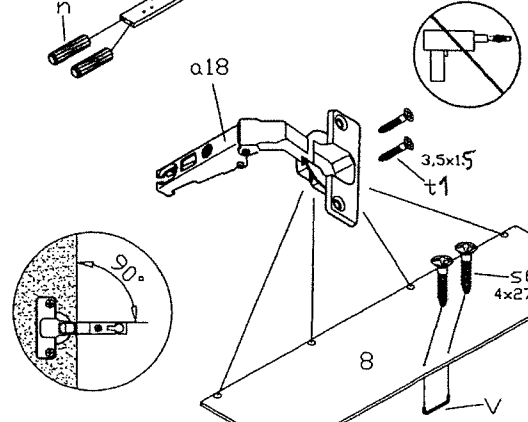
- |                      |   |
|----------------------|---|
| 1. ASL 1761x350x15mm | 1 |
| 2. ASR 1761x350x15mm | 1 |
| 3. BL 601x370x15mm   | 1 |
| 4. BD 601x370x15mm   | 1 |
| 5. BLD 600x61x15mm   | 1 |
| 6. BLE 1700x61x15mm  | 2 |
| 7. ZB 569x334x15mm   | 2 |
| 8. TR 472x1694x15mm  | 1 |
| 9. RW 1773x581x3mm   | 1 |



a18	4x			
b7	4x	t1	3,5x15	18x
e11	20x	t6	3,5x30	8x
f1	20x	x8	Fuß 58x40	4x
k9	2x	v		1x
l	4x	v4		1x
n	16x	y4	8x30mm	1x
r4	2x	y14	8x40	4x
r9	2x	z		15x
s6	4x	27		2x

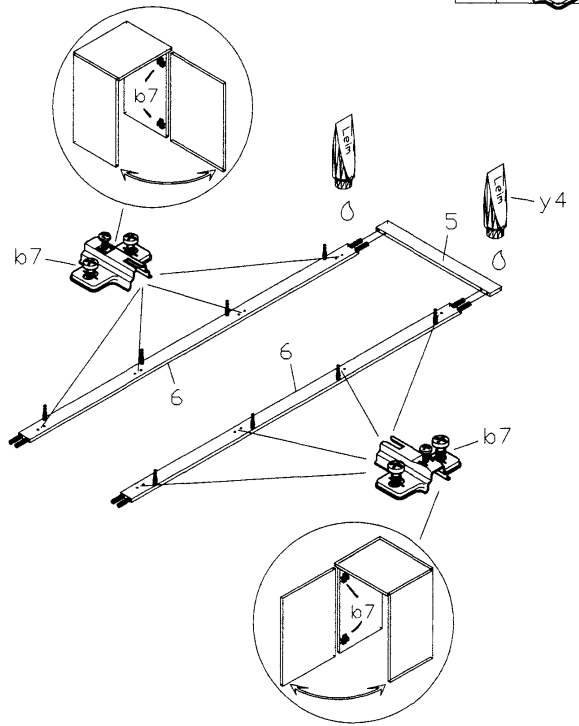


a18	4x
b7	4x
e11	20x
f1	20x
r9	2x
s6	4x27
t1	3,5x15
v	1x
v4	1x



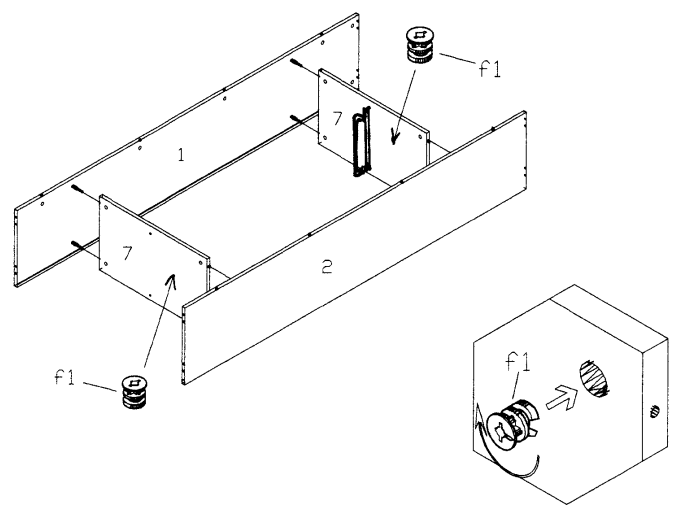
1

y4		1x
b7		4x



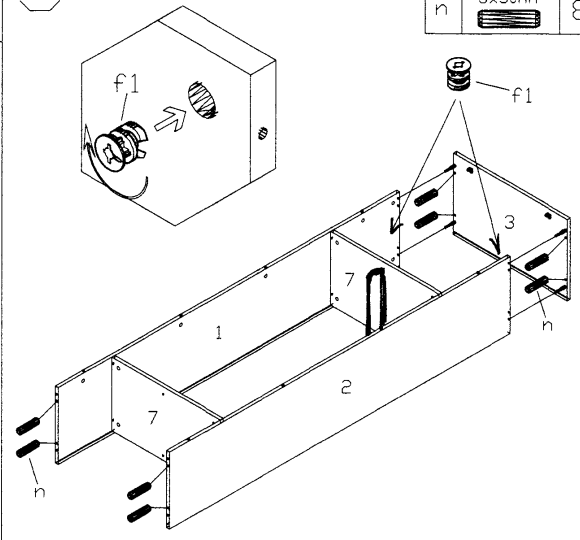
2

f1		8x
----	--	----



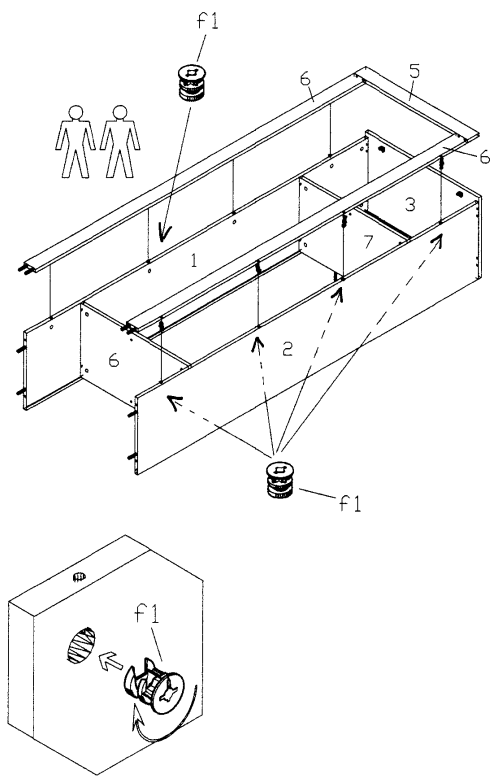
3

f1		4x
n		8x



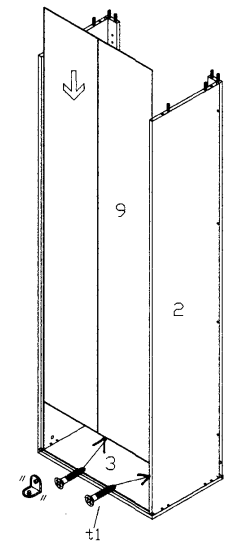
4

f1		8x
----	--	----



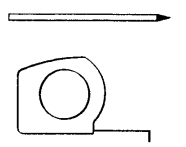
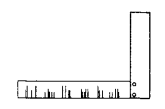
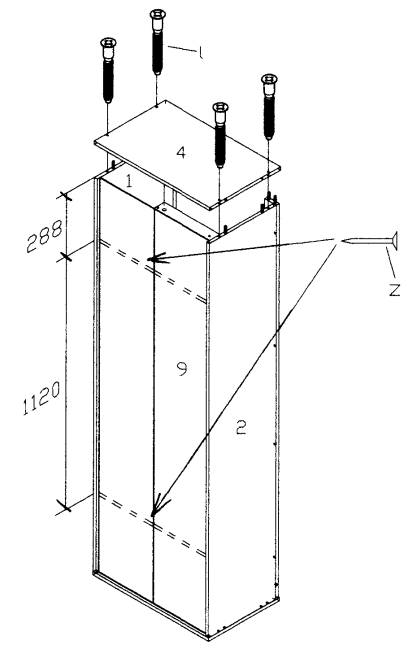
5

t1		2x
----	--	----



6

l		4x
z		15x



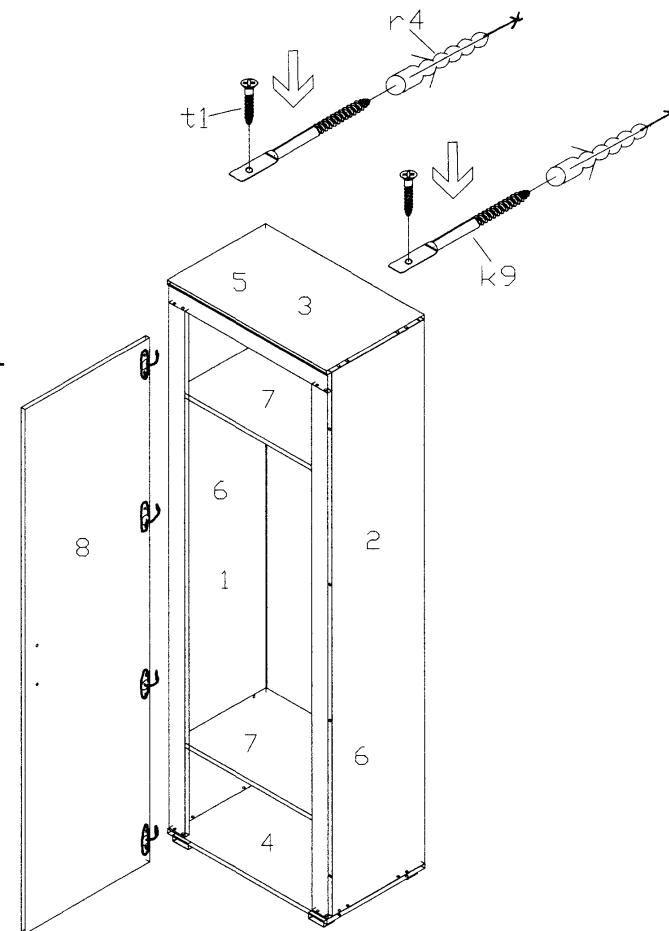
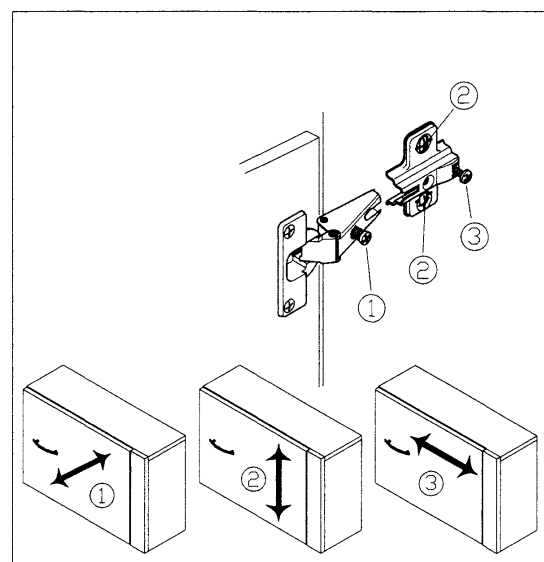
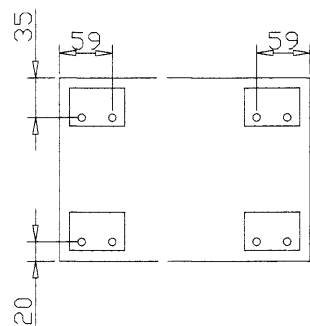
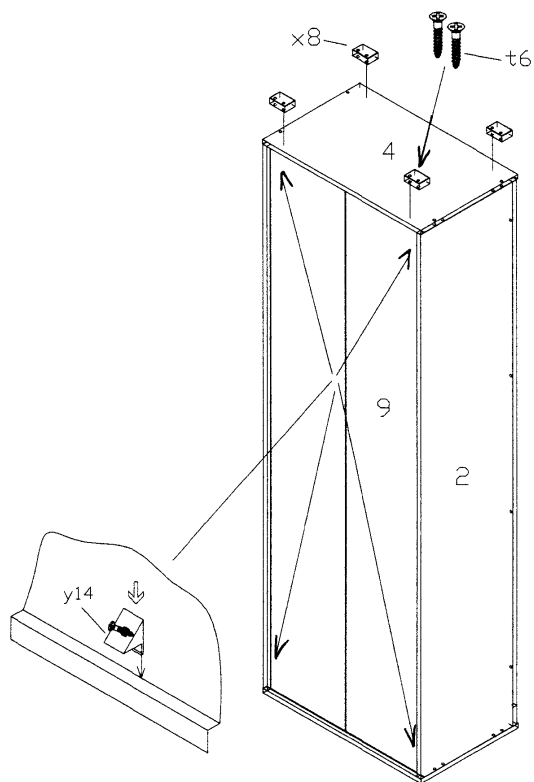
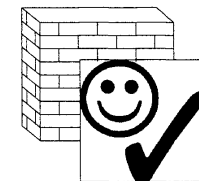
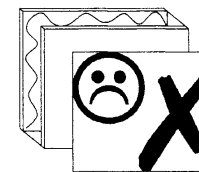
t6		8x	
x8		4x	
y14		4x	



**Sicherheitshinweise • Safety instructions • Consignes de sécurité • Norme di sicurezza • Veiligheidsinstructies • Wskazówki bezpieczeństwa • Bezpečnostní pokyny • Bezpečnostne pokyny • Biztonságtechnikai tudnivalók • Instrucțiuni referitoare la siguranță • Güvenlik uyarıları • Правила техники безопасности**

1	D	Das beigelieferte Wandbefestigungsmaterial (Dübel und Schrauben) eignet sich nur für festes Mauerwerk z. B. Beton- oder Ziegelwände. Für andere Wandaufbauten sind eventuell Spezialdübel und andere Schrauben notwendig. Ziehen Sie gegebenenfalls eine Fachkraft zurate.
	GB	The enclosed wall mounting materials (dowels and screws) are only suitable for solid masonry (e.g. concrete or brick walls). Special dowels and other screws may be necessary for other wall constructions. If necessary, please consult a qualified professional.
	FR	Le matériel de fixation murale fourni (chevilles et vis) convient uniquement à des murs solides (p. ex. murs en béton ou en briques). Pour les autres constructions de murs, il faut éventuellement des chevilles spéciales et d'autres vis. Faites-vous conseiller par un spécialiste.
	IT	I materiali di fissaggio allegati (tasselli e viti) sono adatti solo ai muri compatti (ad es. di calcestruzzo o mattoni). Per altri tipi di pareti è probabile che occorranno tasselli speciali e altre tipologie di viti. Richiedere eventualmente il consiglio di un esperto.
	NL	Het bijgeleverde bevestigingsmateriaal (pluggen en schroeven) is geschikt voor vaste muren (bijv. betonnen of bakstenen muren). Voor andere muurconstructies zijn eventueel speciale pluggen en andere schroeven noodzakelijk. Consulteer eventueel een vakman.
	PL	Załączony zestaw montażowy do zamocowania artykułu do ściany (kołki i wkręty, haki itp.), przeznaczony jest wyłącznie do montażu artykułu na ścianach wykonanych z cegły lub betonu. Przy montażu artykułu na ścianie wykonanej z innych materiałów należy zastosować odpowiednio do niej zamocowania. W razie wątpliwości prosimy zasięgnąć porady fachowca.
	CZ	Příložený materiál pro montáž na stěnu (hmoždinky a šrouby) je vhodný jen pro pevné zdivo (např. betonové nebo cihlové stěny). Pro jiné skladby stěn budou případně nutné speciální hmoždinky a jiné šrouby. Poradte se případně s odborníkem.
	SK	Priložený materiál pre upevnenie na stenu (hmoždinky a skrutky) je vhodný len pre pevné murovo (napr. betonové alebo tehlové steny). Pre iné steny sú potrebné príp. špeciálne hmoždinky a iné skrutky. V prípade potreby sa poraďte s odborníkom.
	HU	A mellékelt fal rögzítőkészlet (típl és csavarok) csak tömött falazatban (pl. betonfalban, tegfalban) használható. Más fal típusokhoz speciális típlre és csavarra lesz szükség. Szükség esetén kérje ki egy szakember véleményét.
	RO	Materialul furnizat pentru montajul de perete (dibluri și șuruburi) este adecvat numai pentru zidărie solidă (de exemplu perete din beton sau din cărămidă). Pentru alte structuri de perete, este posibil să fie necesare dibluri speciale, precum și alte șuruburi. Dacă este necesar, consultați un specialist.
	TR	Teslimat kapsamındaki duvar tipi sabitleme materyali (dübel ve vidalar) sadece beton ve tuğla duvarları gibi sağlam duvar yapıları için uygundur. Başka duvar yapıları için özel dübeller veya başka vidalar gerekir olabilir. Gerekiirse bir uzmandan yardım alınız.
	RU	Входящий в комплект поставки материал для крепления на стене (дюбели и болты) предназначен только для прочных каменных стен (например, бетонных или кирпичных). Для других типов стен используйте по мере необходимости специальные дюбели и другие болты. По мере необходимости обратитесь за помощью к специалистам.

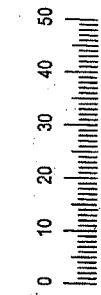
t1		3,5x15	2x
k9			2x
r4		8x40	2x



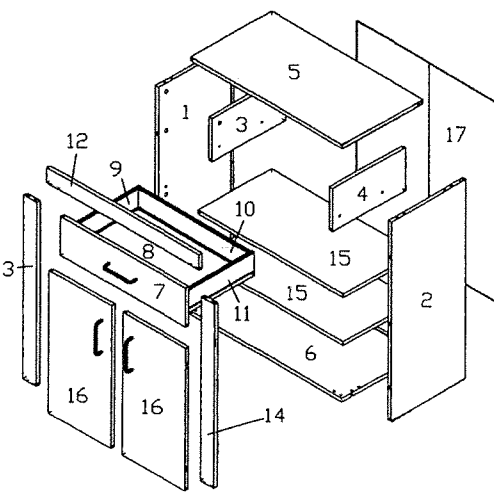
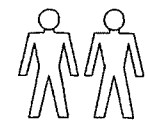
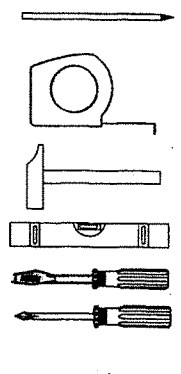
- (D) Montageanleitung
- (GB) Assembly instructions
- (NL) Handleiding voor de montage
- (PL) Instrukcja montażu
- (HU) Szerelési útmutató
- (RO) Instrucțiuni de montaj
- (FR) Notice de montage
- (IT) Istruzioni di montaggio
- (CZ) Montážní návod
- (SK) Návod na montáž
- (TR) Montaj talimatı
- (RU) Инструкция по монтажу

**Service • Assistenza • Dienstverlening • Serwis  
Servis • Szerviz • Сервисная служба**

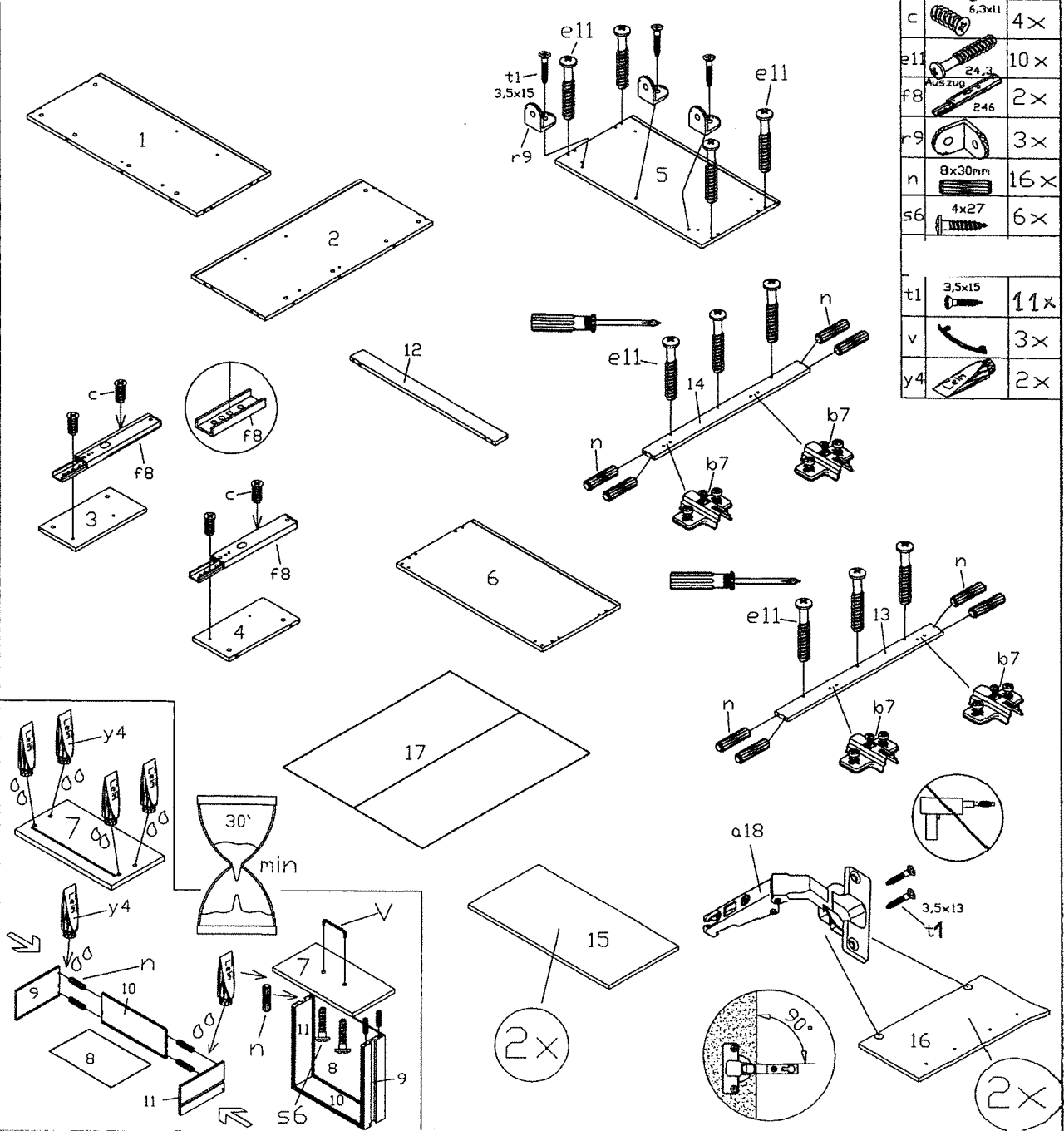
Name • Nom • Nume • Назв НАЗВА • Jméno • Název • Náz Означеніе • Ime • Названіе	Lake	
Nr. • No. • № • Номер • Č. • Sz Typ • Type • Tip • Tipus • Тип	5.4115	



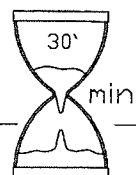
- |                     |   |                     |   |
|---------------------|---|---------------------|---|
| 1. ASL 801x350x15mm | 1 | 12. BLD 700x61x15mm | 1 |
| 2. ASR 801x350x15mm | 1 | 13. BLL 740x61x15mm | 1 |
| 3. MSL 173x335x15mm | 1 | 14. BLR 740x61x15mm | 1 |
| 4. MSR 173x335x15mm | 1 | 15. EB 669x334x15mm | 2 |
| 5. BL 701x370x15mm  | 1 | 16. TR 285x574x15mm | 2 |
| 6. BD 701x370x15mm  | 1 | 17. RW 813x681x3mm  | 1 |
| 7. SKV 572x157x15mm | 1 |                     |   |
| 8. SKB 538x318x3mm  | 1 |                     |   |
| 9. SZL 322x97x12mm  | 1 |                     |   |
| 10. SZH 507x97x12mm | 1 |                     |   |
| 11. SZR 322x97x12mm | 1 |                     |   |

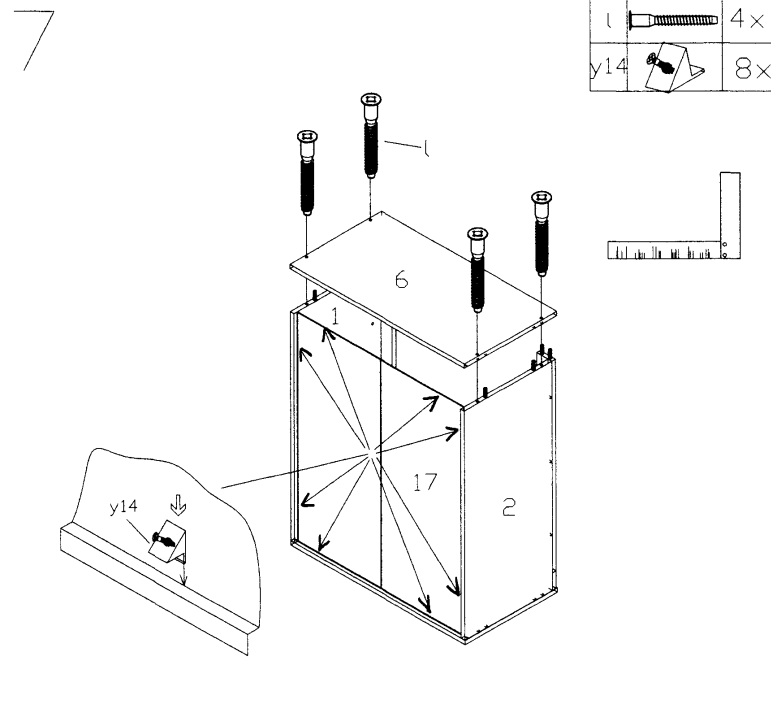
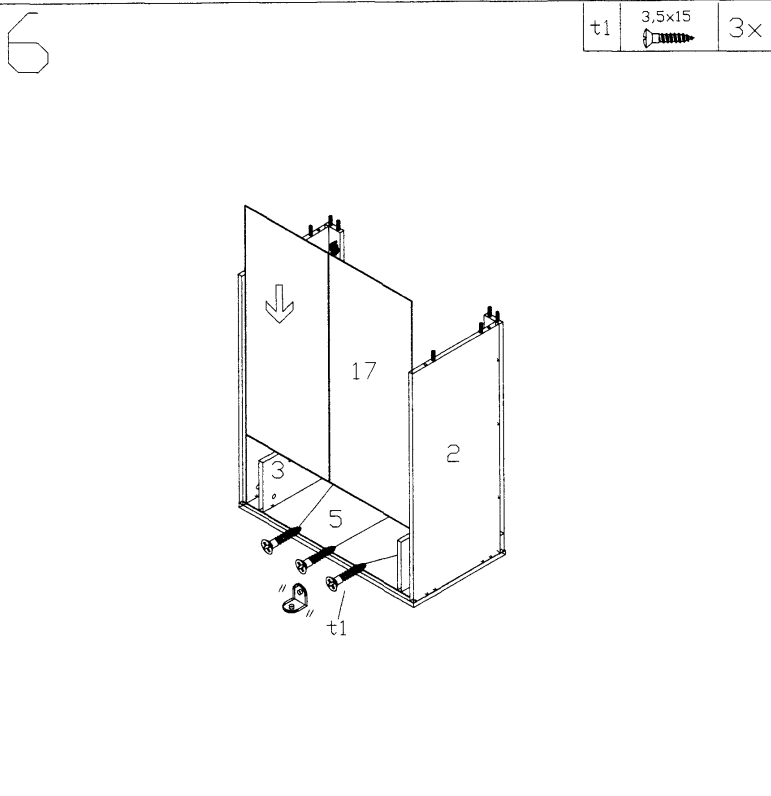
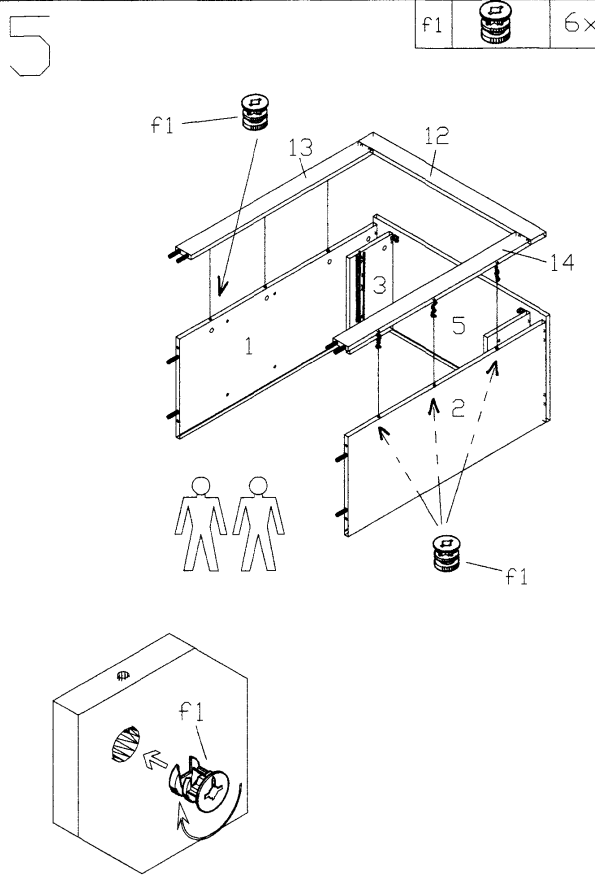
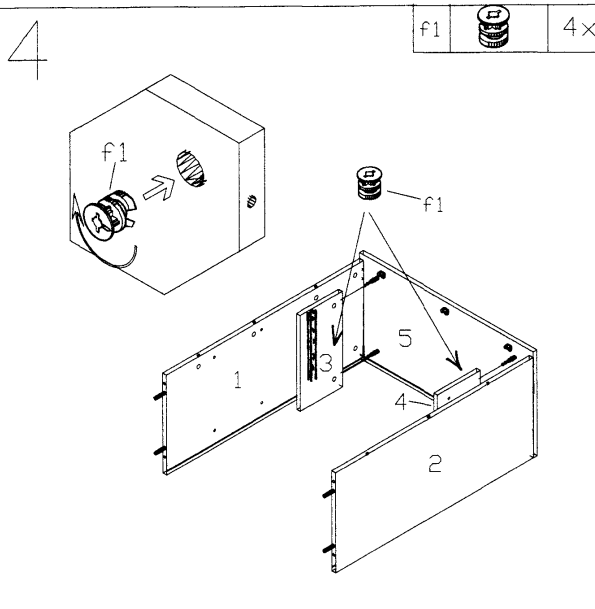
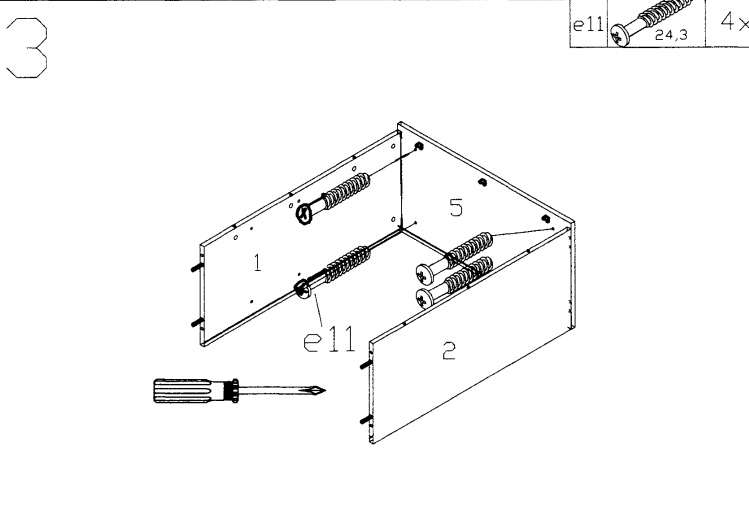
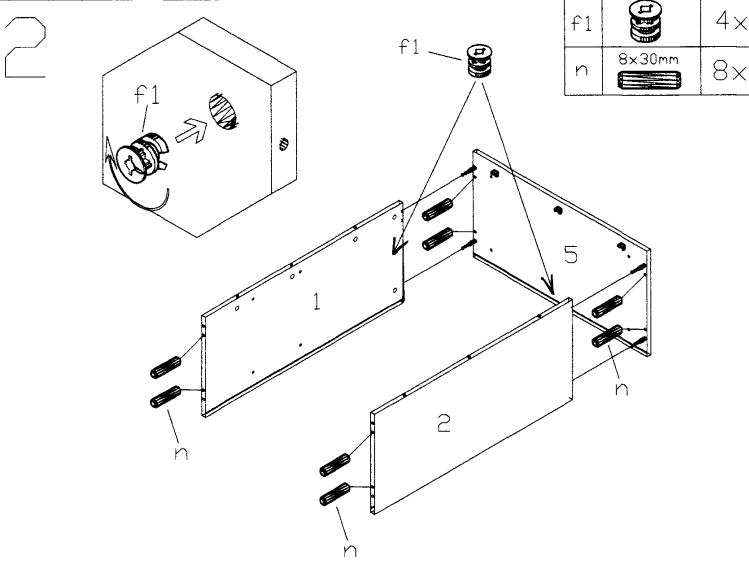
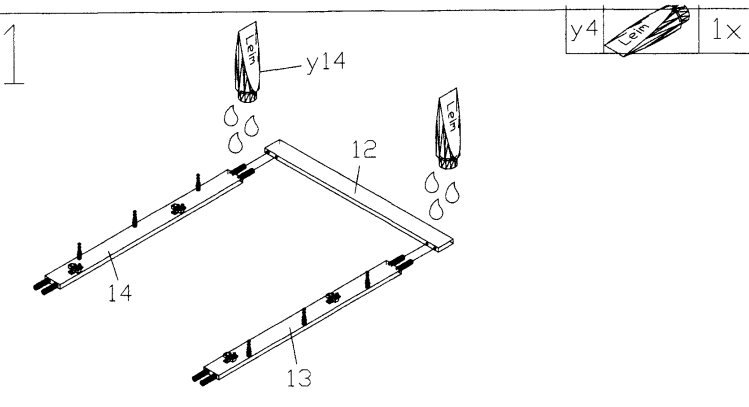


a18		4x	q10		2x
b7		4x	r		8x
c		4x	s6		6x
e11		14x	t1		14x
f1		14x	t6		8x
f8		2x	Fuß		4x
h4		4x	x8		
r9		3x	v		3x
l		4x	y4		2x
n		24x	y14		10x



a18		4x
b7		4x
c		4x
e11		10x
f8		2x
r9		3x
n		16x
s6		6x
t1		11x
v		3x
y4		2x

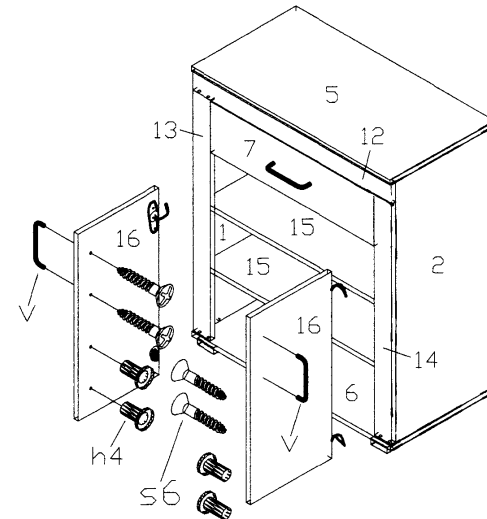
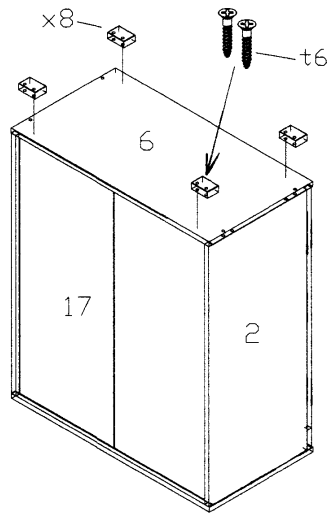
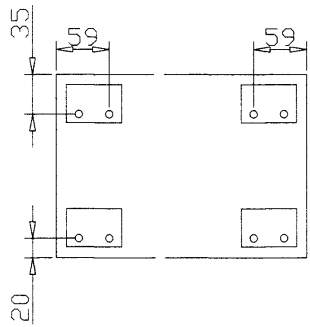




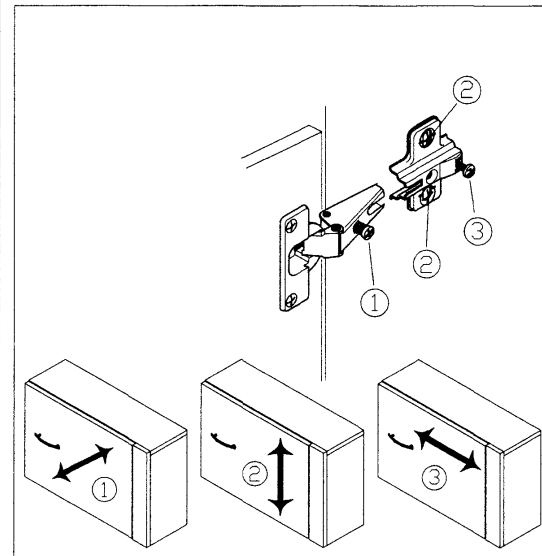
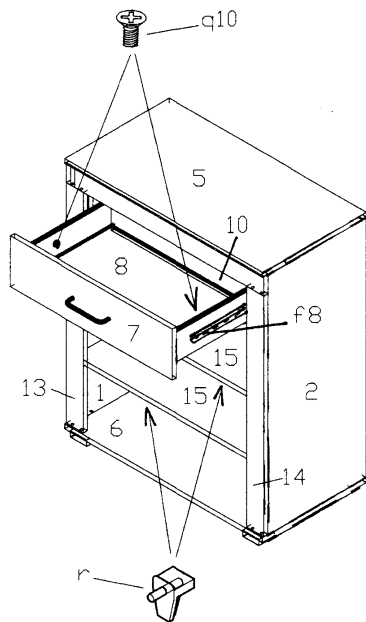
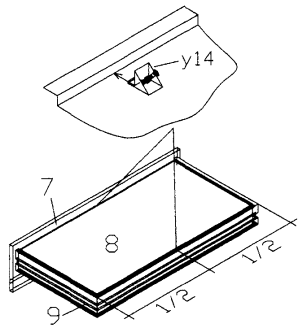
t6		8x
x8		4x



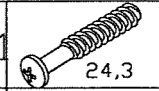
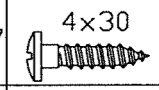

s6		4x
v		2x
h4		4x



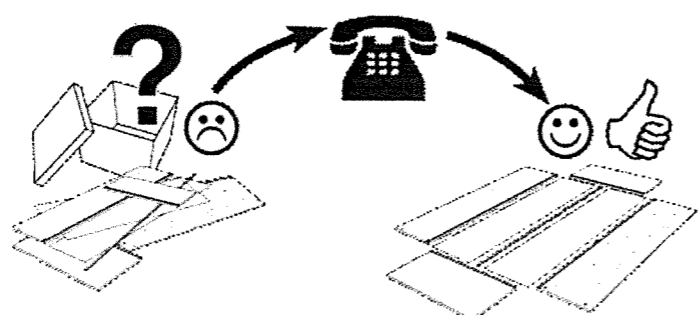
q10		2x
r		8x
y14		2x

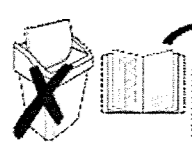
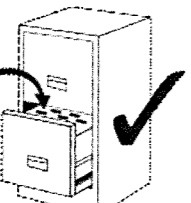


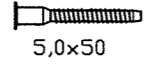

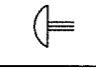
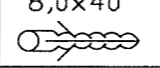
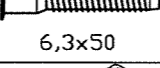
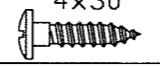
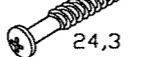

- (D) Montageanleitung
- (GB) Assembly instructions
- (NL) Handleiding voor de montage
- (PL) Instrukcja montażu
- (HU) Szerelési útmutató
- (RO) Instrucțiuni de montaj
- (FR) Notice de montage
- (IT) Istruzioni di montaggio
- (CZ) Montážní návod
- (SK) Návod na montáž
- (TR) Montaj talimatı
- (RU) Инструкция по монтажу

e11		4x
s7		3x
v3		3x

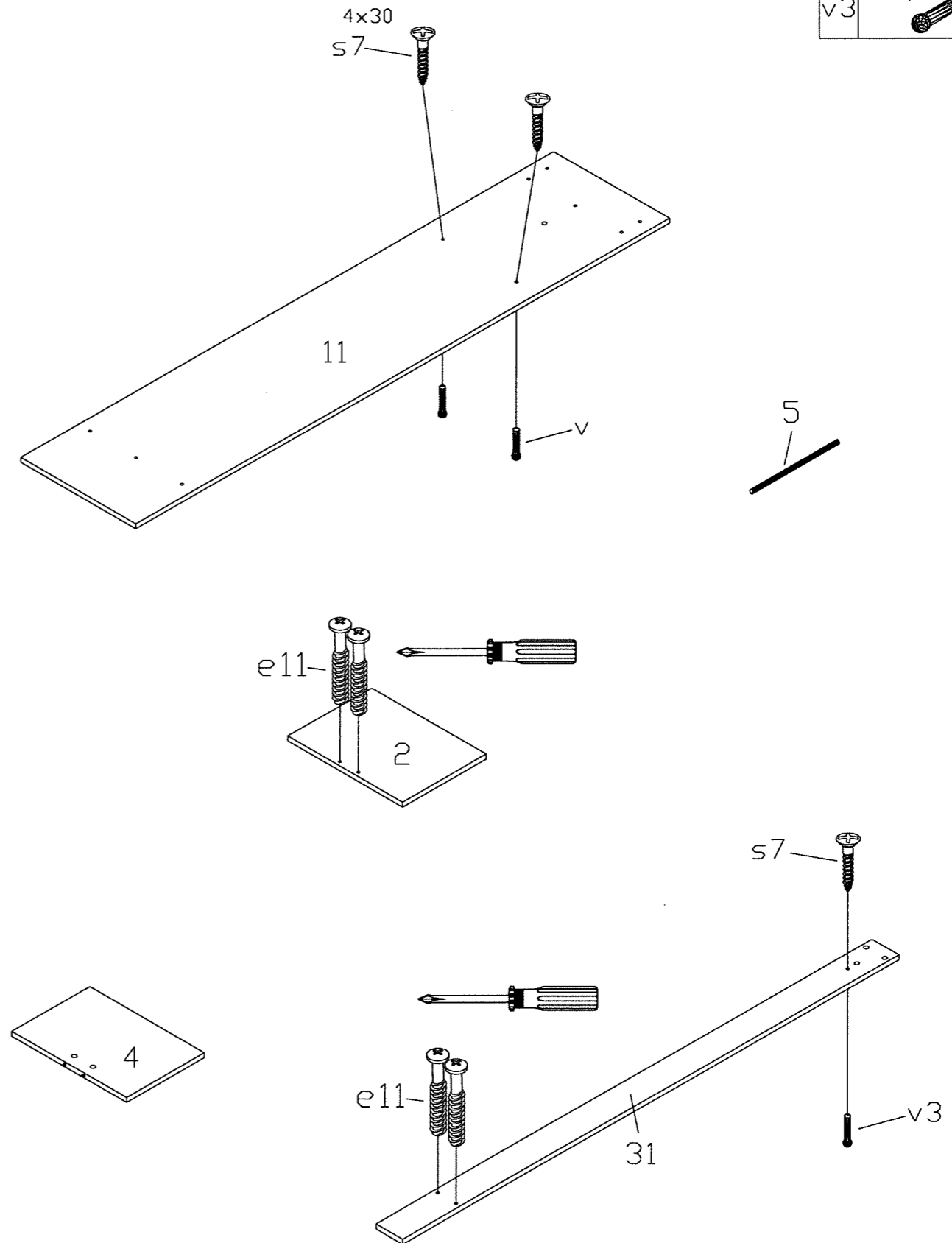
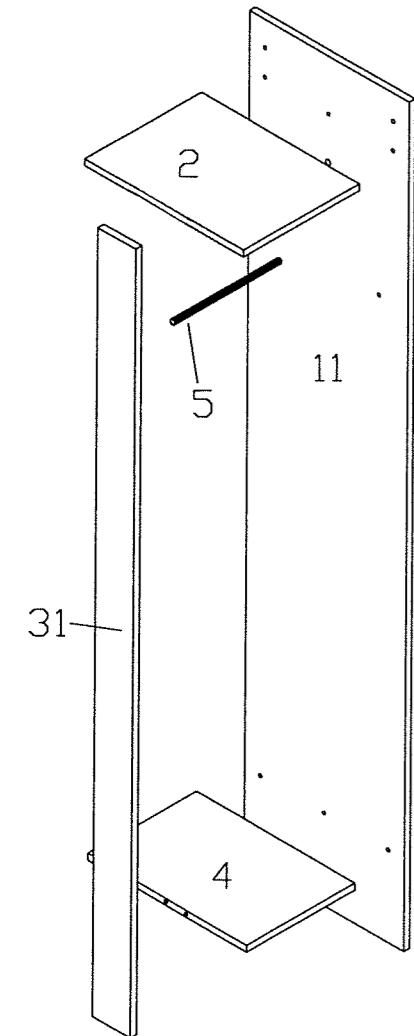
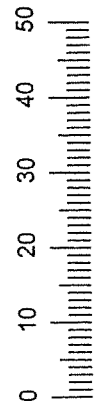
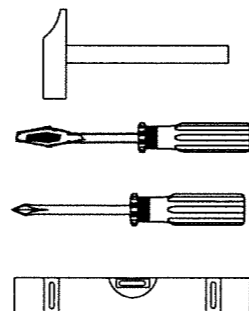
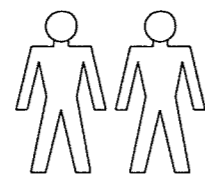
**Service • Assistenza • Dienstverlening • Serwis**  
**Servis • Szerviz • Сервисная служба**

Name • Nom • Име • Naam Назва • Името • Назов • Név Деловно • Isim • Название	Lake	
Nr. • No. • N° • Номер • Č. • Sz		
Typ • Type • Тр • Típus • Тіро Тип	5.4116	

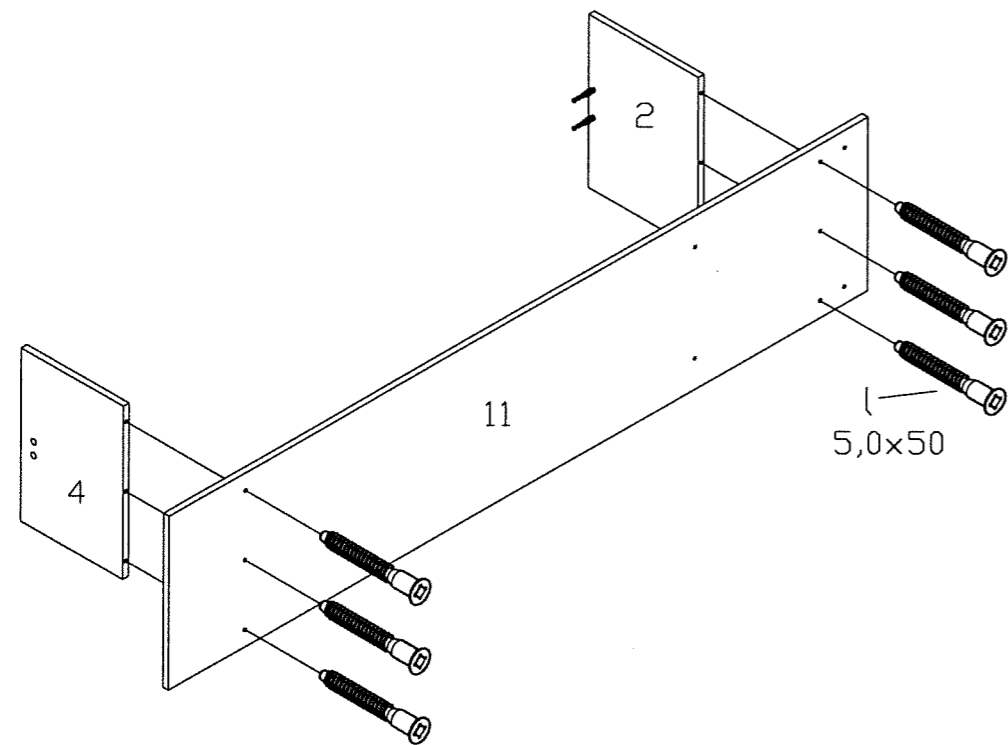



l		6x	f1		4x
l1		2x	r4		2x
l2		2x	s7		3x
e11		4x	v3		3x

11.	PAN 1761x400x15mm	1
2.	ABD 398x290x15mm	1
31.	BLE 1653x93x15mm	1
4.	ABU 398x270x15mm	1
5.	Kleiderstange l=292 Ø=13mm	1



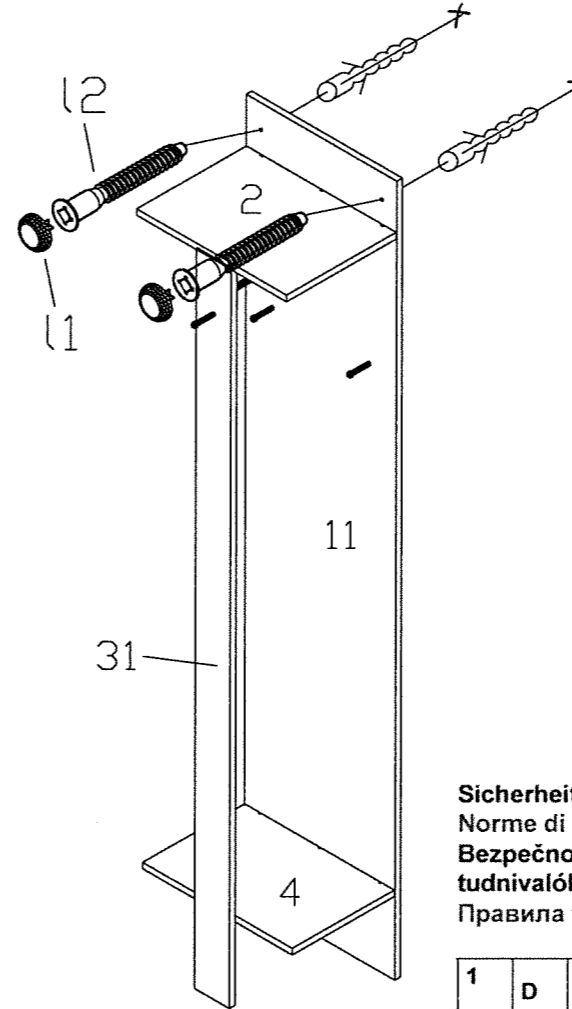
1



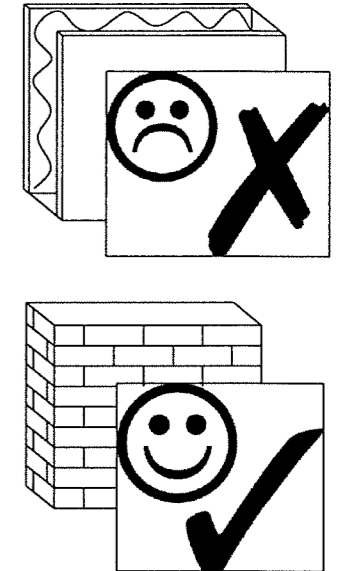
l 6x



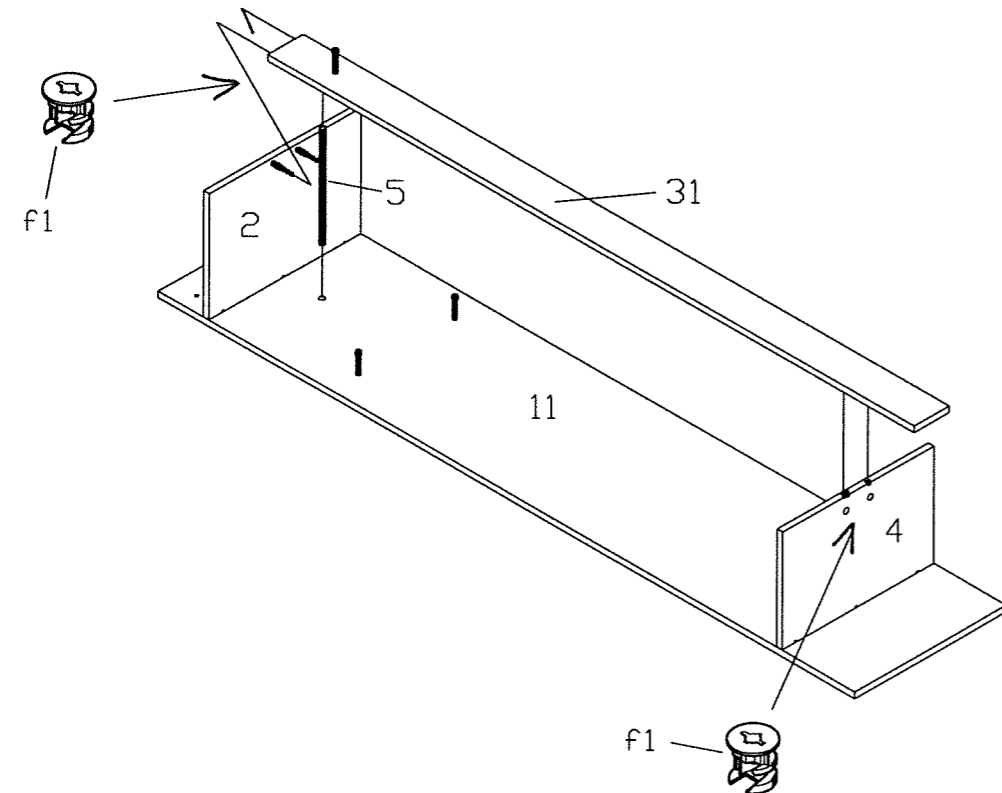
3



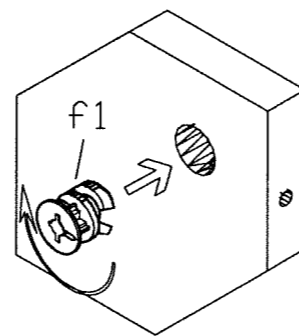
r4	8,0x40	2x
l2	6,3x50	2x
l1		2x



2



f1 4x

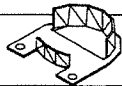
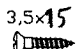


**Sicherheitshinweise • Safety instructions • Consignes de sécurité • Norme di sicurezza • Veiligheidsinstructies • Wskazówki bezpieczeństwa • Bezpečnostní pokyny • Bezpečnostné pokyny • Biztonságtechnikai tudnivalók • Instrucțiuni referitoare la siguranță • Güvenlik uyarıları • Правила техники безопасности**

1	D	Das beigefügte Wandbefestigungsmaterial (Dübel und Schrauben) eignet sich nur für festes Mauerwerk (z.B. Beton- oder Ziegelwände). Für andere Wandaufbauten sind eventuell Spezialdübel und andere Schrauben notwendig. Ziehen Sie gegebenenfalls eine Fachkraft zurate.
	GB	The enclosed wall mounting materials (dowels and screws) are only suitable for solid masonry (e. g. concrete or brick walls). Special dowels and other screws may be necessary for other wall constructions. If necessary, please consult a qualified professional.
	FR	Le matériel de fixation murale fourni (chevilles et vis) convient uniquement à des murs solides (p. ex. murs en béton ou en briques). Pour les autres constructions de murs, il faut éventuellement des chevilles spéciales et d'autres vis. Faites-vous conseiller par un spécialiste.
	IT	I materiali di fissaggio allegati (tasselli e viti) sono adatti solo ai muri compatti (ad es. di calcestruzzo o mattoni). Per altri tipi di pareti è probabile che occorrano tasselli speciali e altre tipologie di viti. Richiedere eventualmente il consiglio di un esperto.
	NL	Het bijgeleverde bevestigingsmateriaal (pluggen en schroeven) is geschikt voor vaste muren (bijv. betonnen of bakstenen muren). Voor andere muurconstructies zijn eventueel speciale pluggen en andere schroeven noodzakelijk. Consulteer eventueel een vakman.
	PL	Załączony zestaw montażowy do zamocowania artykułu do ściany (kolki, wkręty, haki itp.), przeznaczony jest wyłącznie do montażu artykułu na ścianach wykonanych z cegły lub betonu. Przy montażu artykułu na ścianie wykonanej z innych materiałów, należy zastosować odpowiednio do niej zamocowania. W razie wątpliwości prosimy zasięgnąć porady fachowca.
	CZ	Příložený materiál pro montáž na stěnu (hmoždinky a šrouby) je vhodný jen pro pevné zdivo (např. betonové nebo cihlové stěny). Pro jiné skladby stěn budou případně nutné speciální hmoždinky a jiné šrouby. Poradte se případně s odborníkem.
	SK	Priložený materiál pre upevnenie na stenu (hmoždinky a skrutky) je vhodný len pre pevné múrivo (napr. betónové alebo tehlové steny). Pre iné steny sú potrebné príp. špeciálne hmoždinky a iné skrutky. V prípade potreby sa poraďte s odborníkom.
	HU	A mellékelt fali rögzítőkészlet (típi és csavarok) csak tömött falazatban (pl. betonfalban, téglafalban) használható. Más fal típusokhoz speciális típi és csavarra lesz szükség. Szükség esetén kérje ki egy szakember véleményét.
	RO	Materialul furnizat pentru montajul de perete (dibluri și șuruburi) este adecvat numai pentru zidărie solidă (de exemplu pereți din beton sau din cărămidă). Pentru alte structuri de pereți, este posibil să fie necesare dibluri speciale, precum și alte șuruburi. Dacă este necesar, consultați un specialist.
	TR	Teslimat kapsamındaki duvar tipi sabileme materyali (dübel ve vidalar) sadece beton ve tuğla duvarları gibi sağlam duvar yapılı için uygundur. Başka duvar yapılı için özel dübeller veya başka vidalar gerekli olabilir. Gerekirse bir uzmandan yardım alınız.
	RU	Входящий в комплект поставки материал для крепления на стене (дюбели и болты) предназначен только для прочных каменных стен (например, бетонных или кирпичных). Для других типов стен используйте по мере необходимости специальные дюбели и другие болты. По мере необходимости обратитесь за помощью к специалистам.







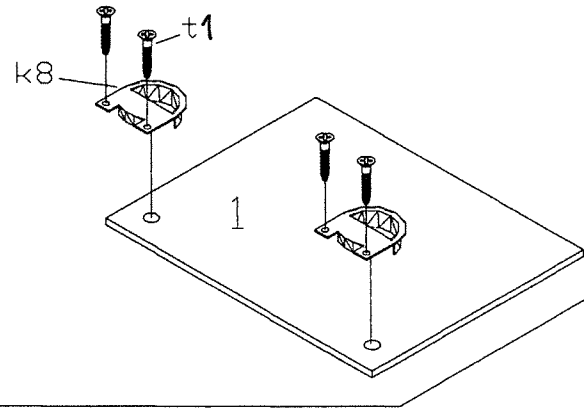
- (D)** Montageanleitung
- (GB)** Assembly instructions
- (NL)** Handleiding voor de montage
- (PL)** Instrukcja montażu
- (HU)** Szerelési útmutató
- (RO)** Instrucțiuni de montaj
- (FR)** Notice de montage
- (IT)** Istruzioni di montaggio
- (CZ)** Montážní návod
- (SK)** Návod na montáž
- (TR)** Montaj talimatı
- (RU)** Инструкция по монтажу

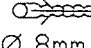

k8		2x
t1	3,5x15 	4x

**Service • Assistenza • Dienstverlening • Serwis  
Servis • Szerviz • Сервисная служба**



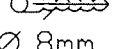
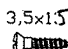
Name • Nóm • Nome • Naam Nazwa • Jméno • Názov • Ilev Denumire • İsim • Название	Lake
Tit • Ho • Il • Номер • C • Sz	
Typ • Type • Tip • Tipus • Тип	5.4117

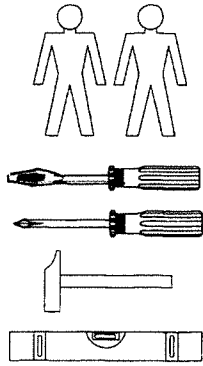
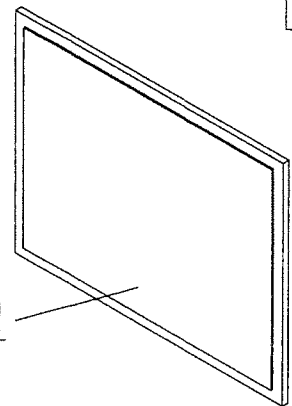




r4	 Ø 8mm	2x
r5		2x

1. PANS 700x550x15mm 1

k8		2x
r5		2x
r4	 Ø 8mm	2x
t1	3,5x15 	4x



**Sicherheitshinweise • Safety instructions • Consignes de sécurité • Norme di sicurezza • Veiligheidsinstructies • Wskazówki bezpieczeństwa • Bezpečnostní pokyny • Bezpěcnostné pokyny • Biztonságtechnikai tudnivalók • Instrucțiuni referitoare la siguranță • Güvenlik uyarıları • Правила техники безопасности**

<b>D</b>	Das befestigte Wandbefestigungsmaterial (Dübel und Schrauben) eignet sich nur für festes Mauerwerk (z.B. Beton- oder Ziegelwände). Für andere Wandaufbauten sind eventuell Spezialdübel und andere Schrauben notwendig. Ziehen Sie gegebenenfalls eine Fachkraft zurate.
<b>GB</b>	The enclosed wall mounting materials (dowels and screws) are only suitable for solid masonry (e.g. concrete or brick walls). Special dowels and other screws may be necessary for other wall constructions. If necessary, please consult a qualified professional.
<b>FR</b>	Le matériel de fixation murale fourni (chevilles et vis) convient uniquement à des murs solides (p. ex. murs en béton ou en briques). Pour les autres constructions de murs, il faut éventuellement des chevilles spéciales et d'autres vis. Faites-vous conseiller par un spécialiste.
<b>IT</b>	I materiali di fissaggio allegati (tasselli e viti) sono adatti solo ai muri compatiti (ad es. di calcinuzzo o mattoni). Per altri tipi di pareti è probabile che occorrano tasselli speciali e altre tipologie di viti. Richiedere eventualmente il consiglio di un esperto.
<b>NL</b>	Het bijgeleverde bevestigingsmateriaal (pluggen en schroeven) is geschikt voor vaste muren (bijv. betonnen of bakstenen muren). Voor andere muurconstructies zijn eventueel speciale pluggen en andere schroeven noodzakelijk. Consulteer eventueel een vakman.
<b>PL</b>	Załączony zestaw montażowy do zamocowania artykułu do ściany (kolki, wkręty) haki itp.) przeznaczony jest wyłącznie do montażu artykułu na ścianach wykonanych z cegły lub betonu. Przy montażu artykułu na ścianie wykonanej z innych materiałów należy zastosować odpowiednie do niej zamocowania. W razie wątpliwości prosimy zasięgnąć porady fachowca.
<b>CZ</b>	Příložený materiál pro montáž na stěnu (nmožánky a šrouby) je vhodný jen pro pevné zdivo (např. betonové nebo cihlové stěny). Pro jiné skladby stěn budou případně nutné speciální nmožánky a jiné šrouby. Poradte se případně s odborníkem.
<b>SK</b>	Příložený materiál pre upevnenie na stenu (nmožánky a skrutky) je vhodný len pre pevnú murivo (napr. betonové alebo tehlové steny). Pre ine stěny sú potrebné prílohy špeciálne nmožánky a ine skrutky. V prípade pochybností sa poraďte s odborníkom.
<b>HU</b>	A mellékelt fal rögzítéskészlet (típl és csavarok) csak tömött falazatban (pl. betonfalban, téglafalban) használható. Más fal típusokhoz speciális típlre és csavarral lesz szükség. Szükség esetén kérje ki egy szakember véleményét.
<b>RO</b>	Materialul furnizat pentru montajul de perete (dubluri și șuruburi) este adecvat numai pentru zidărie solidă (de exemplu pereți din beton sau din cărămidă). Pentru alte structuri de pereți, este posibil să fie necesare dubluri speciale, precum și altele șuruburi. Dacă este necesar, consultați un specialist.
<b>TR</b>	Teslimat kapsamındaki duvar tipi sabitleme materyali (dübel ve vidaları) sadece beton ve tuğla duvarları gibi sağlam duvar yapıları için uygundur. Başka duvar yapıları için özel dübelier veya başka vidalar gerekli olabilir. Gereksinimleri uzmanlardan yardım alın.
<b>RU</b>	Входящий в комплект поставки материал для крепления на стене (дюбели и болты) предназначен только для прочных каменных стен (например, бетонных или кирпичных). Для других типов стен используйте по мере необходимости специальные дюбели и другие болты. По мере необходимости обратитесь за помощью к специалистам.

