

# PRODUKTDATENBLATT

## Privileg Geschirrspüler

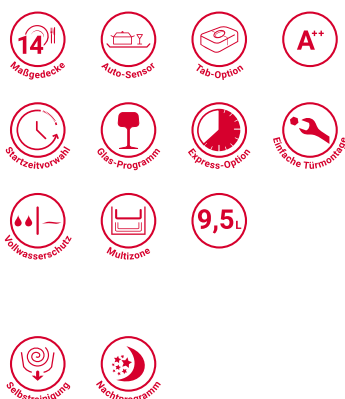
Produktdatenblatt für Haushaltsgeschirrspüler gemäß delegierter Verordnung (EU) Nr. 1059/2010 der Kommission vom 28.9.2010

Name oder Warenzeichen des Lieferanten	Privileg	
Modellkennung	RBC 3C24 X	
Nennkapazität in Standardgedecken für den Standardreinigungszyklus	14	
<b>Energieeffizienzklasse</b> auf einer Skala von A+++ (niedriger Energieverbrauch) bis D (hoher Energieverbrauch)	A++	
Energieverbrauch in kWh pro Jahr auf der Grundlage von 280 Standardreinigungszyklen bei Kaltwasserbefüllung und dem Verbrauch der Betriebsarten mit geringer Leistungsaufnahme. Der tatsächliche Energieverbrauch hängt von der Art der Nutzung des Geräts ab.	kWh	266
Energieverbrauch des Standardreinigungszyklus	kWh	0,95
Leistungsaufnahme im Aus-Zustand	W	0,5
Leistungsaufnahme im unausgeschalteten Zustand	W	5
Wasserverbrauch in Litern pro Jahr, auf der Grundlage von 280 Standardreinigungszyklen. Der tatsächliche Wasserverbrauch hängt von der Art der Nutzung des Geräts ab.	l	2660
<b>Trocknungseffizienzklasse</b> auf einer Skala von G (geringste Effizienz) bis A (höchste Effizienz)	A	
Das Standardprogramm ist der Reinigungszyklus, auf den sich die Informationen auf dem Etikett und im Datenblatt beziehen. Dieses Programm ist zur Reinigung normal verschmutzten Geschirrs geeignet und in Bezug auf den kombinierten Energie- und Wasserverbrauch am effizientesten.	ECO 50 °C	
Programmdauer des Standardreinigungszyklus	min	190
Dauer des unausgeschalteten Zustands	min	12
Luftschallemissionen	dB(A) re 1 pW	43
Einbaugerät	Ja	

**Technische Änderungen vorbehalten.  
Stand der Tabellenangaben 07/19.**

# RBC 3C24 X

Integrierbarer Geschirrspüler (60 cm)



## TOP 4

- Energieeffizienzklasse A++, Reinigungseffizienzklasse A, Trocknungswirkungs-klasse A<sup>1</sup>
- 14 Maßgedecke
- Übersichtliches Display mit Restzeitanzeige und 1 – 24 Std. Startzeitvorwahl
- Option Multizone (separates Ober- oder Unterkorbspülen)

Edelstahl

## RBC 3C24 X

EAN 80 03437 20565 1

## Ausstattung

- 14 Maßgedecke
- Automatisches Türöffnungssystem
- Übersichtliches Display mit Restzeitanzeige und 1 – 24 Std. Startzeitvorwahl
- Elektronische Salz- und elektronische Klarspülernachfüllanzeige
- Edelstahl-Innenraum für maximale Hygiene
- Kindersicherung/Tastensperre
- Vollwasserschutz

## Spülprogramme

- **9 Standardprogramme und 1 Sensorprogramm**
- 5 verschiedene Reinigungstemperaturen
- Spülprogramme: Sensor+ 40 – 70 °C, ECO 50 °C, Kalt Vorspülen, Expressprogramm 50 °C, Intensivprogramm 65 °C, Glasprogramm 45 °C, Nachtprogramm 50 °C, Hygiene+ Programm, Tagesprogramm 50 °C, Selbstreinigung
- Automatik-Programm – perfekte Reinigungsergebnisse bei effizientem Wasser- und Energieverbrauch

## Betriebsarten

- Option Multizone (separates Ober- oder Unterkorbspülen)
- Option für Spültabs
- Express-Option – verkürzt die Dauer des gewählten Spülprogramms

## Geschirrkörbe

- Oberkorb herausnehmbar und höhenverstellbar, auch beladen
- 4 klappbare Tassenablagen im Oberkorb
- 4 umklappbare Tellersegmente im Unterkorb
- Herausnehmbarer Besteckkorb

- Graue Geschirrkörbe

## Verbrauchsdaten

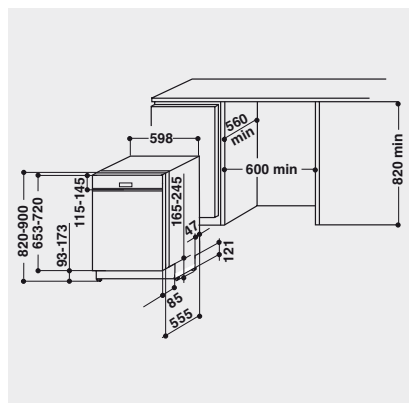
- Energieeffizienzklasse A++, Reinigungseffizienzklasse A, Trocknungswirkungs-klasse A<sup>1</sup>
- 9,5 Liter Wasser, 0,95 kWh Strom im Standardprogramm
- Jährlicher Verbrauch im Standardprogramm bei 280 Spülgängen: 2660 Liter Wasser, 266 kWh Strom

## Technische Daten

- Nur 43 dB(A) im Normalprogramm
- Warmwasseranschluss bis 60 °C möglich
- Anschlusskabelänge 130 cm
- Gerätehöhe verstellbar von 820 – 900 mm
- Schalterblende von 115 bis 145 mm höhenverstellbar
- Gerätemaße (HxTxB): 820x555x598 mm

## WPRO-Zubehör (optional)

- CALBLOCK+ Antikalk-Filter CAL300, EAN 8015250608076
- 3 in 1 Entkalker für Waschmaschinen und Geschirrspüler, 6er Pack DES618, EAN 8015250590647
- Wasserstoppventil ACQ002, EAN 8015250500721
- POWERPRO Entfetter für den Geschirrspüler DDG114, EAN 8015250595857
- Entkalker für Waschmaschinen und Geschirrspüler DES508, EAN 8015250590654



<sup>1</sup> Energieeffizienzklassen-Spektrum von A+++ bis D