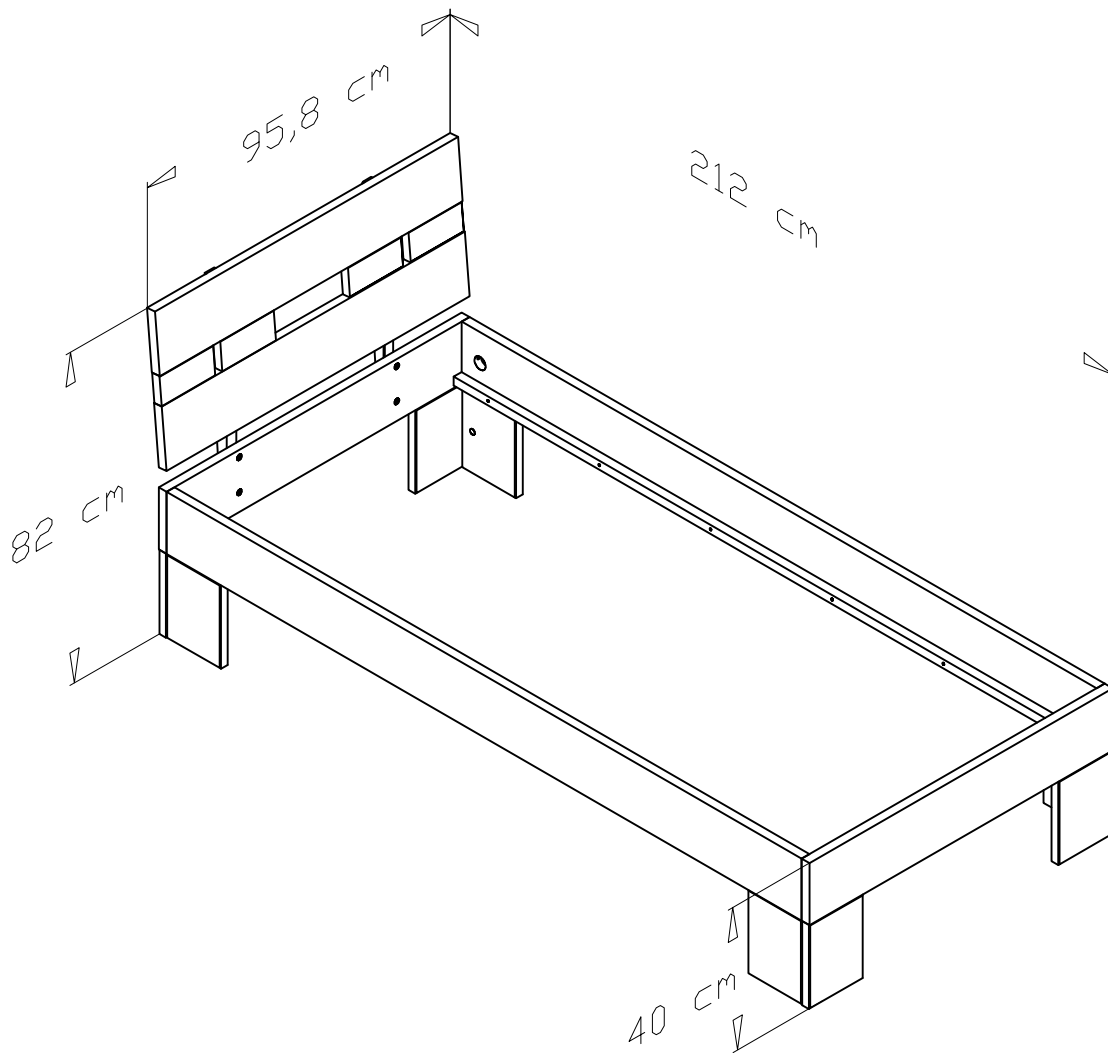


111090

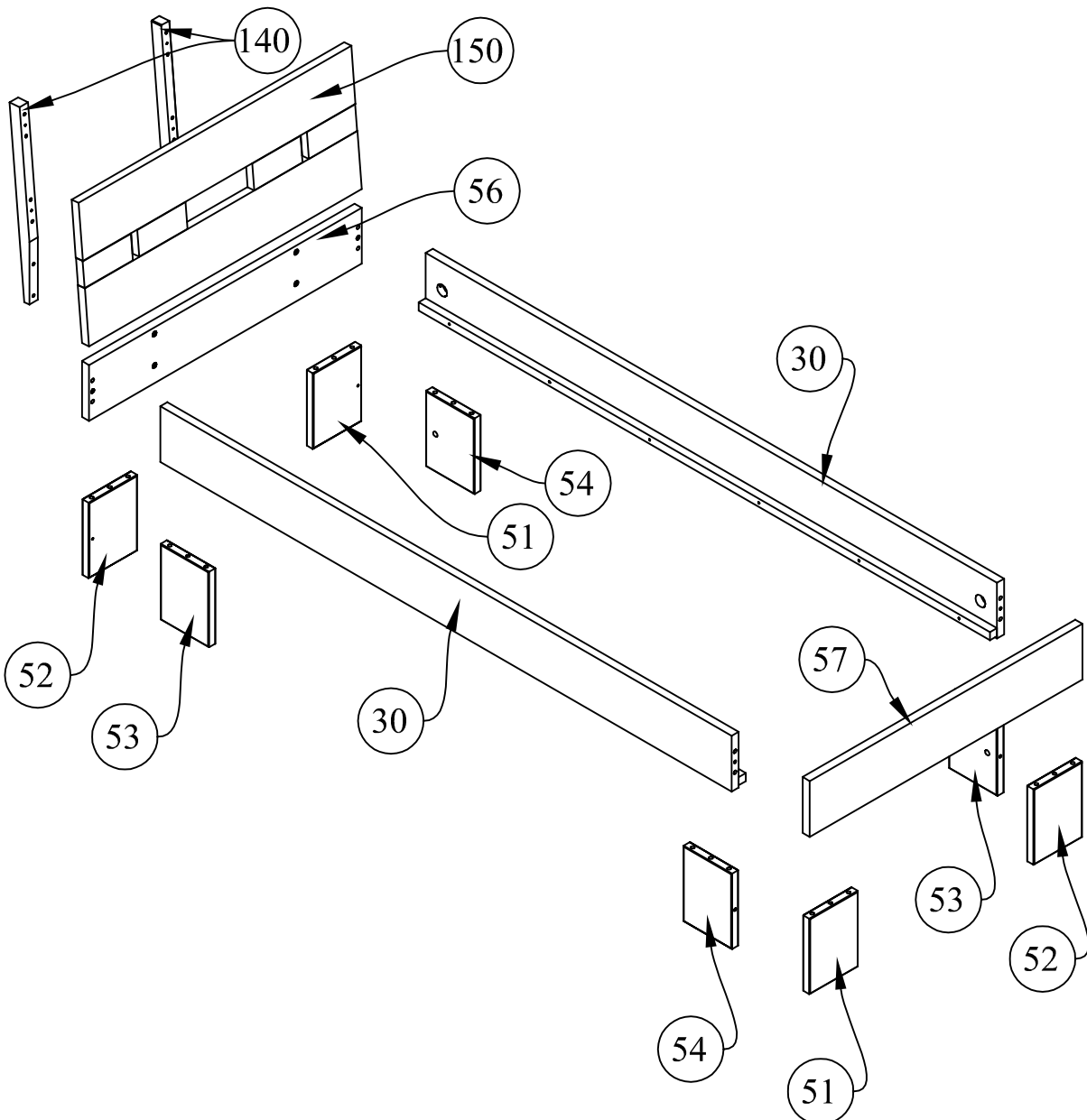
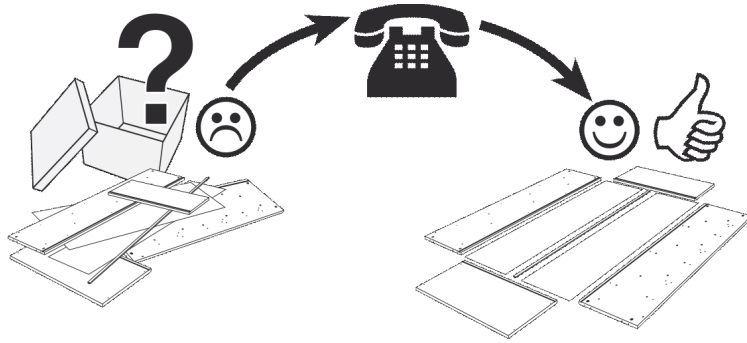
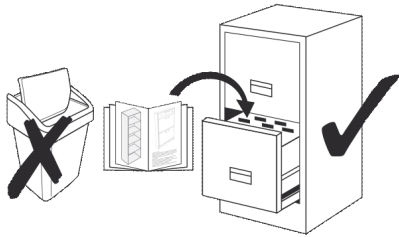



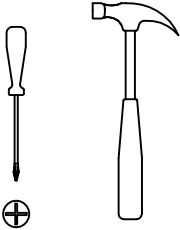



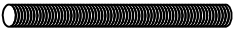
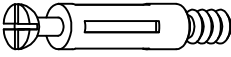


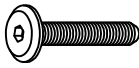
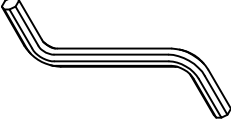

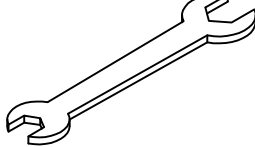
**Service • Assistenza • Dienstverlening • Serwis  
Servis • Szerviz • Сервисная служба**

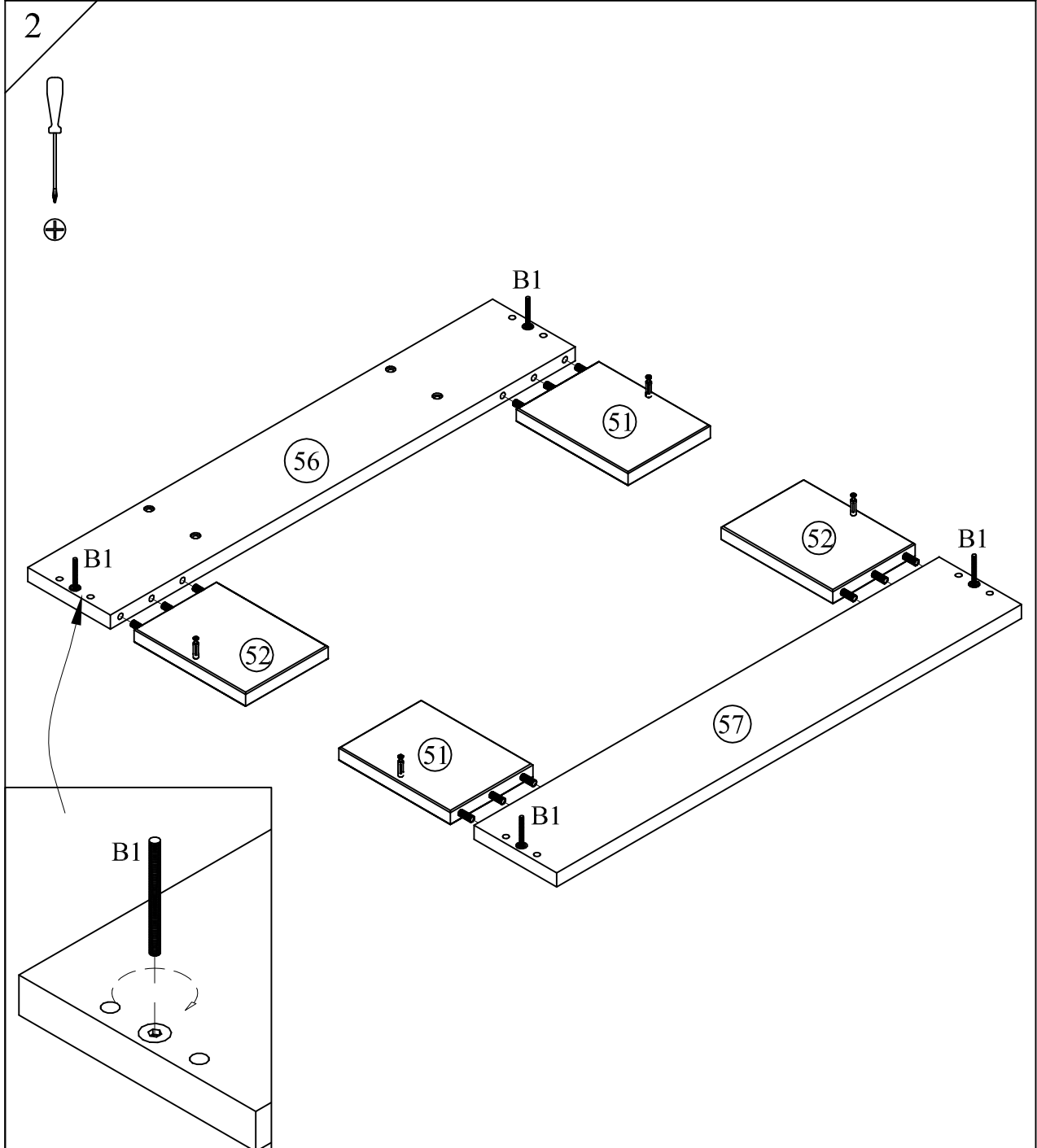
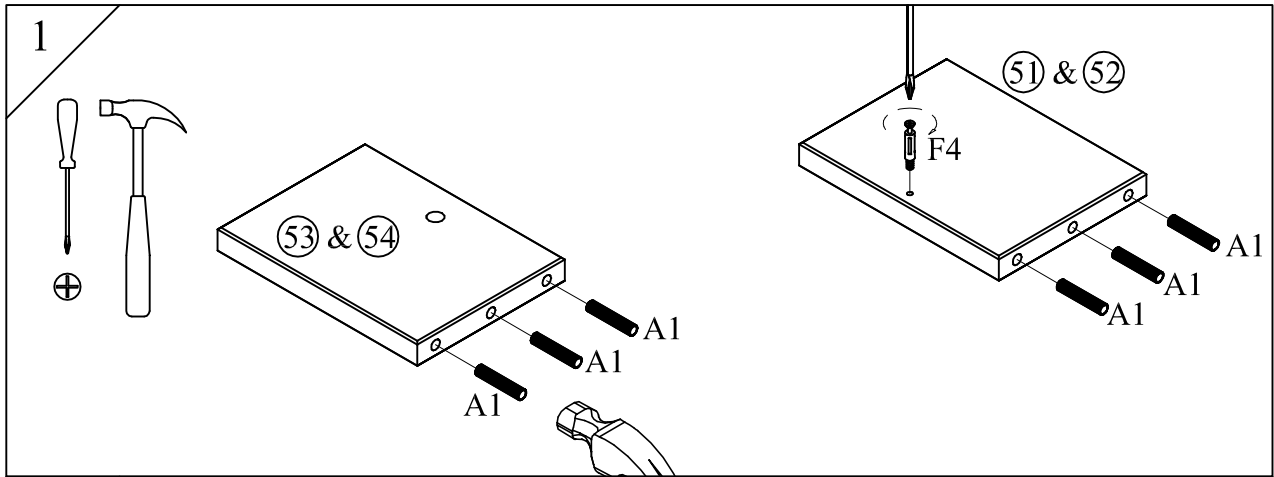
Name • Nom • Nome • Naam  
Nazwa • Jméno • Názov • Név  
Denimire • Ísim • Название

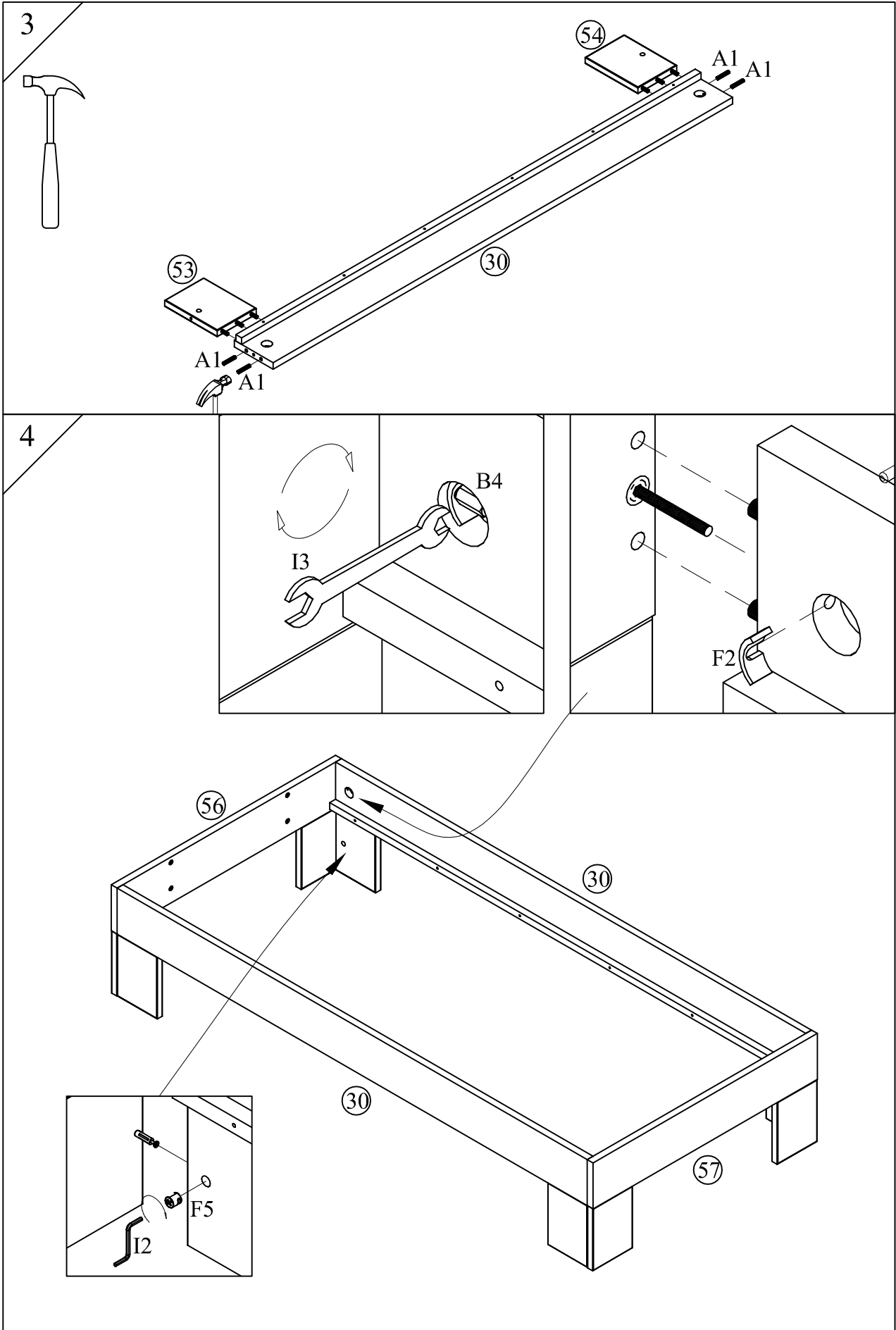
Nr. • No. • N° • Номер • Č • Sz

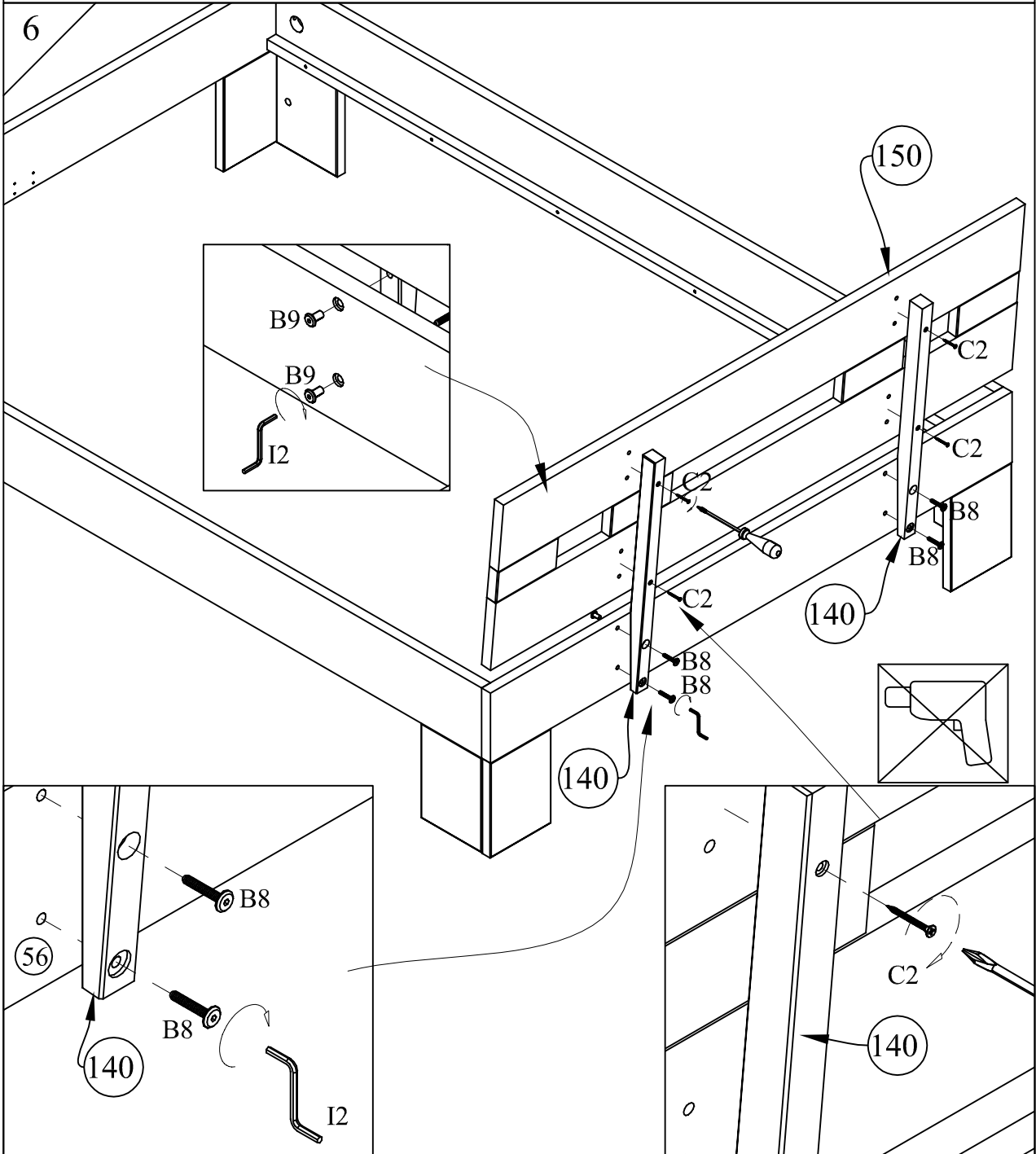
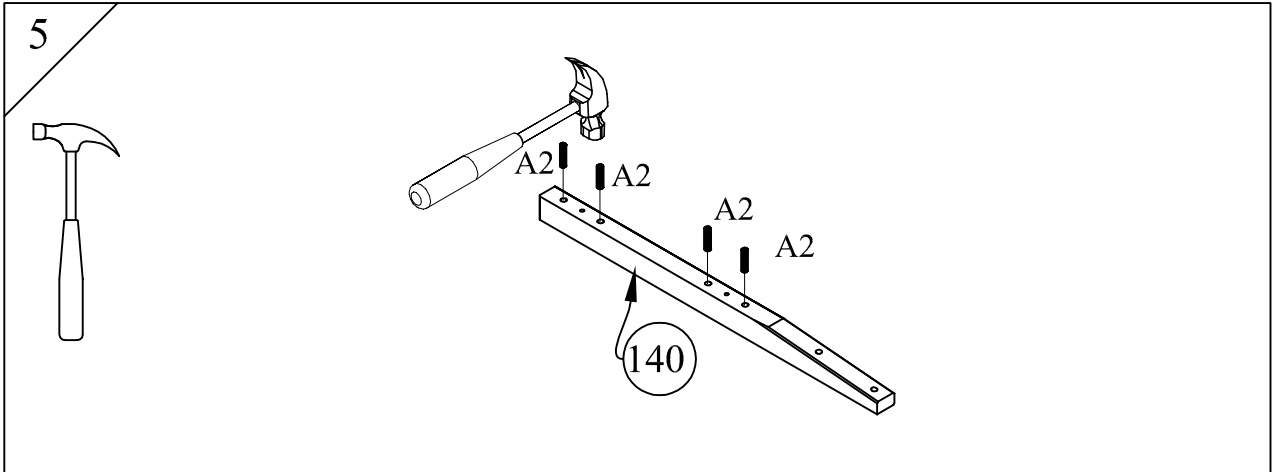
Typ • Type • Tip • Típus • Tipo  
Тип



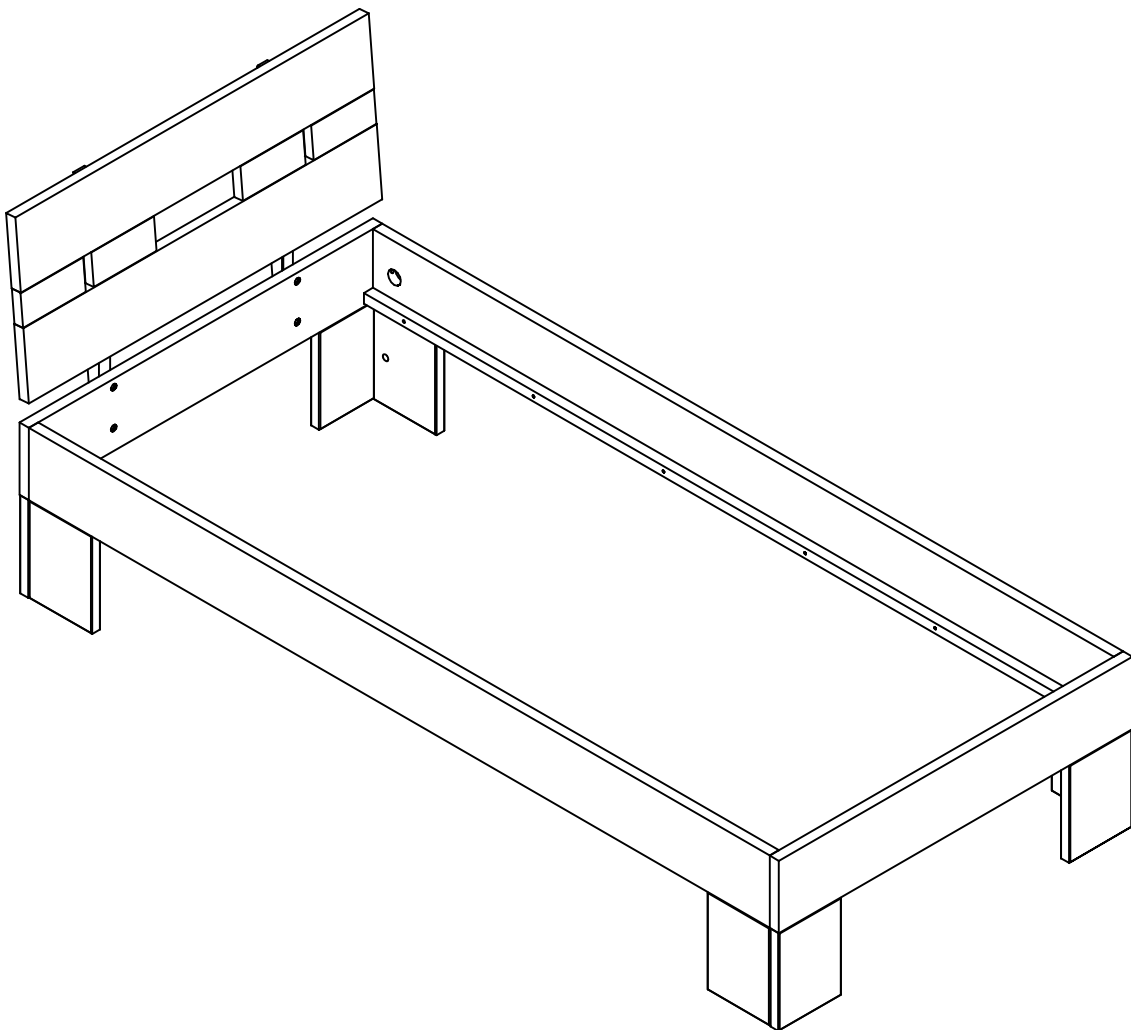
|   |   |   |
|---|---|---|
| <p>A1</p>  <p>x32<br/>Ø10x50</p> |  | <p>C2</p>  <p>x4<br/>Ø4,0x45</p> |
| <p>A2</p>  <p>x8<br/>Ø8x35</p>   |   | <p>F2</p>  <p>x4</p>             |
| <p>B1</p>  <p>x4<br/>M6x70</p>   |   | <p>F4</p>  <p>x4</p>             |
| <p>B4</p>  <p>x4<br/>M6x18</p>   |   | <p>F5</p>  <p>x4</p>             |
| <p>B8</p>  <p>x4<br/>M6x35</p>  |   | <p>I2</p>  <p>x2<br/>4mm</p>    |
| <p>B9</p>  <p>x4</p>           |   | <p>I3</p>  <p>x1</p>           |







7



7

18.12.2012